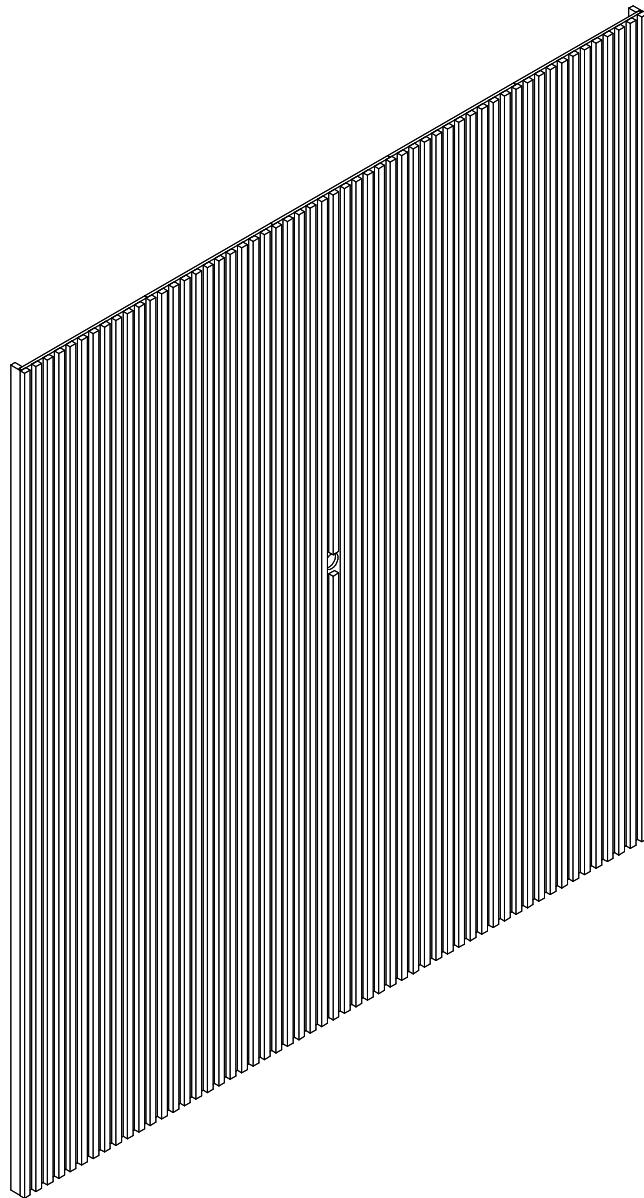
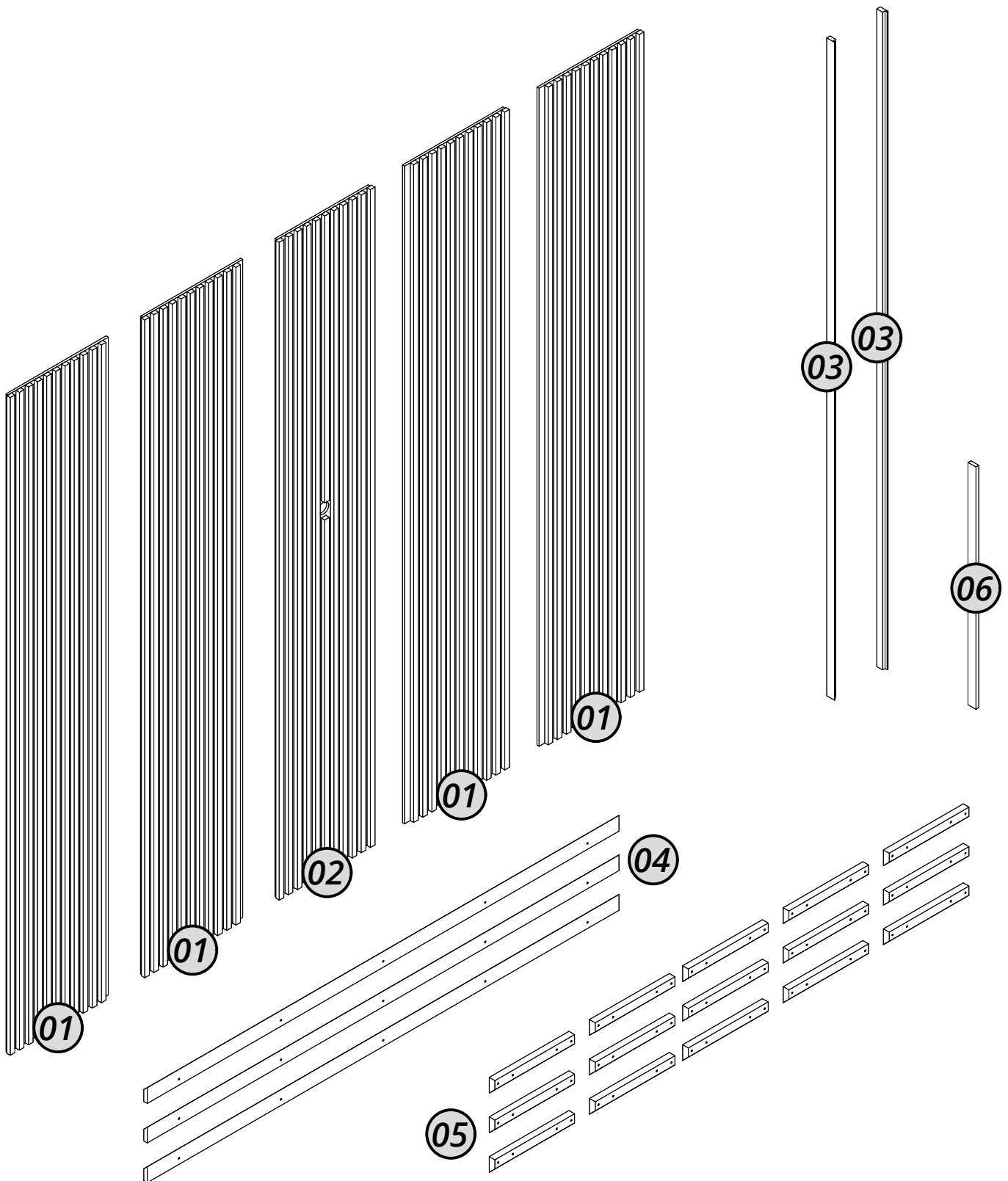


JK Gelius

SUPREMO 220

painel | panel | panel





Nº	Cód.	Peças	Piezas	Parts	Medida / Size	Qtd.	Vol.
01	09363	Painel	Panel	Panel	2500x445x24	04	1/2
02	09364	Painel passa fio	Panel pasacables	Wire pass panel	2500x420x24	01	2/2
03	09353	Régua lateral	Regla lateral	Side ruler	2500x34x15	02	1/2
04	09360	Régua meia esquadria parede	Regla de inglete pared	Mitre wall ruler	2070x60x15	03	1/2
05	07690	Régua meia esquadria menor	Regla de inglete más pequeña	Smaller mitre ruler	350x60x25	15	1/2
06	07691	Gabarito	Plantilla	Template	1070x40x15	01	1/2

ATENÇÃO: Este manual é utilizado para diferentes versões deste produto. Por isso, algumas etapas de montagem, peças ou acessórios descritos podem não se aplicar à versão adquirida. Caso você identifique itens que não correspondam ao seu modelo (como espelho, pés, LED, entre outros), desconsidere essas instruções e componentes. A presença desses itens no manual ou na embalagem não configura erro ou falta de peças.

Recorte aqui e guarde seu certificado de garantia!

Certificado de garantia

A Gelius Indústria de Móveis confia na qualidade de seus produtos e por isso o garante pelo prazo de 90 dias para defeitos de fabricação em condições normais de uso.

Resultarão nula a garantia e sem efeito a cobertura, se o produto, (incluindo vidros e ou espelhos que o compõe):

- sofrer dano provocado por acidente, agente da natureza.
- uso indevido ou maus tratos como arrastar, subir em cima, colocar produtos com excesso de peso).
- não utilizado para os fins a que se destina.
- conter manchas provocadas por uso de produtos químicos em sua limpeza.
- excesso de umidade ou água.

Ao detectar qualquer defeito em seu móvel, entre em contato com a loja onde foi efetuada a compra. A comprovação de que o móvel a ser consertado ou substituído encontra-se dentro do prazo de garantia é de total responsabilidade do fabricante e deve ser feita mediante a apresentação desse certificado corretamente preenchido e sem rasuras ou ressalvas.

Cuidados com seu móvel Gelius!

- para limpeza do seu móvel, utilize apenas pano macio e seco.
- jamais limpe-o com palha de aço, álcool ou qualquer outro produto químico ou abrasivos, óleos de peroba ou produtos do gênero.
- evite deixá-lo sob raios solares ou chuva.
- ao transportar o seu móvel Gelius, prenda-o firmemente para que não ocorra quedas indesejáveis.

Seguindo corretamente as informações acima, você conservará por muito mais tempo o seu móvel Gelius!

GARANTIA DO CLIENTE:

Cliente: _____

Rua: _____ Nº: _____ Bairro: _____

Cidade: _____ UF: _____ Loja onde comprou: _____

Data da compra: ____/____/____ Nota Fiscal: _____

Data da reclamação na loja: ____/____/____

Defeito constante: _____

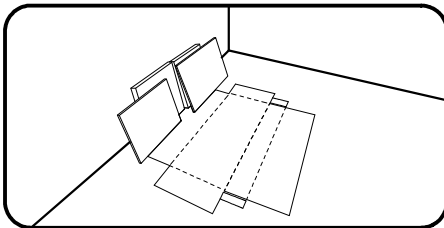
Recomendações | Recomendaciones | Recommendations

Atenção

Atención
Attention

Este produto deve ser montado por um profissional.

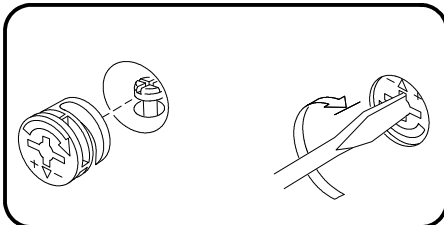
Este producto debe ser ensamblado por un profesional.
This product must be assembled by a professional.



Antes de começar a montagem prepare o ambiente, deixando-o completamente limpo e com bom espaço para iniciar o trabalho. Utilize o papelão da própria embalagem para separar e apoiar as peças retiradas da caixa.

Antes de comenzar el montaje preparar el ambiente, dejándolo completamente limpio y con buen espacio para comenzar el trabajo. Utilice el cartón de la embalaje para separar y apoyar las piezas desmontadas de las cajas.

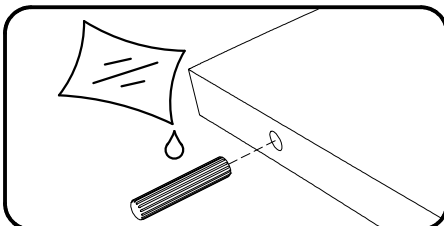
Prepare the room before starting the assembly, leaving it completely clean and the area in good condition to start the work. Use the cardboard of the packaging to separate and support the parts removed from the boxes.



Como usar o acessório Pino e Tambor Minifix (quando utilizado no produto).

Como usar el herraje Pino y Tambor Minifix (cuando se usa en el producto).

How to use the Minifix Set (when used in the product).

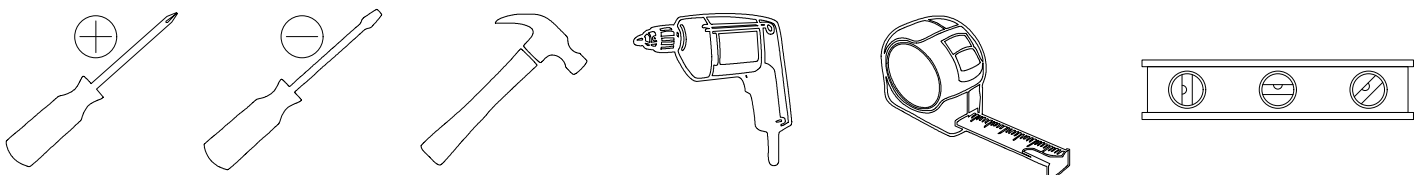


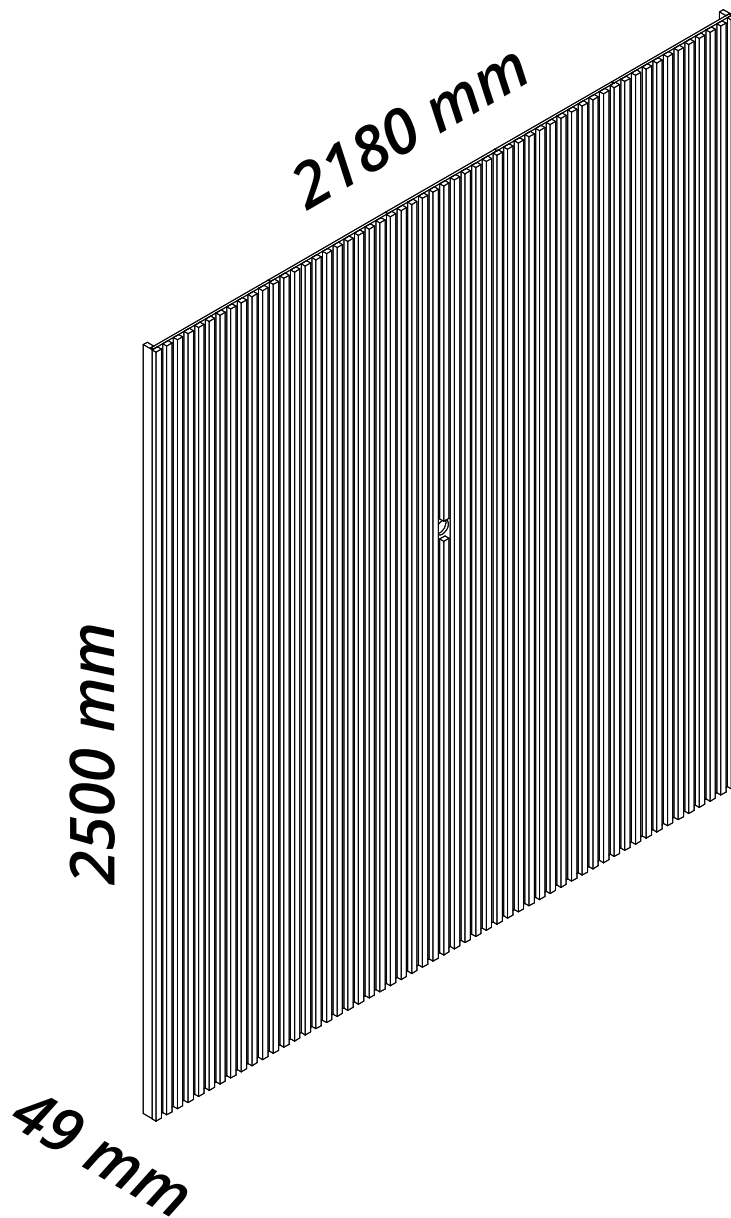
Aplicar cola nas cavilhas de madeira (quando utilizado no produto).

Aplicar pegamento a las clavijas de madera (cuando se usa en el producto).

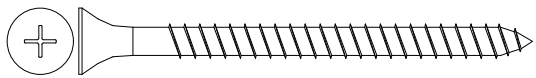
Apply glues to the wooden dowels (when used in the product).

Ferramentas recomendadas para montagem | Herramientas de montaje recomendadas | Recommended tools

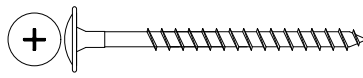




Acessórios e ferragens | Herrajes | Hardwares



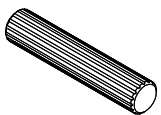
A — cód. 30017472 015 un.



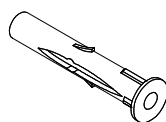
B — cód. 30016649 030 un.



C — cód. 30014537 020 un.



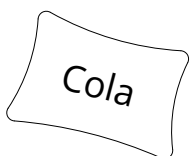
D — cód. 30000770 030 un.



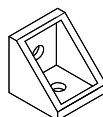
E — cód. 30011974 015 un.



F — cód. 30017789 001 un.



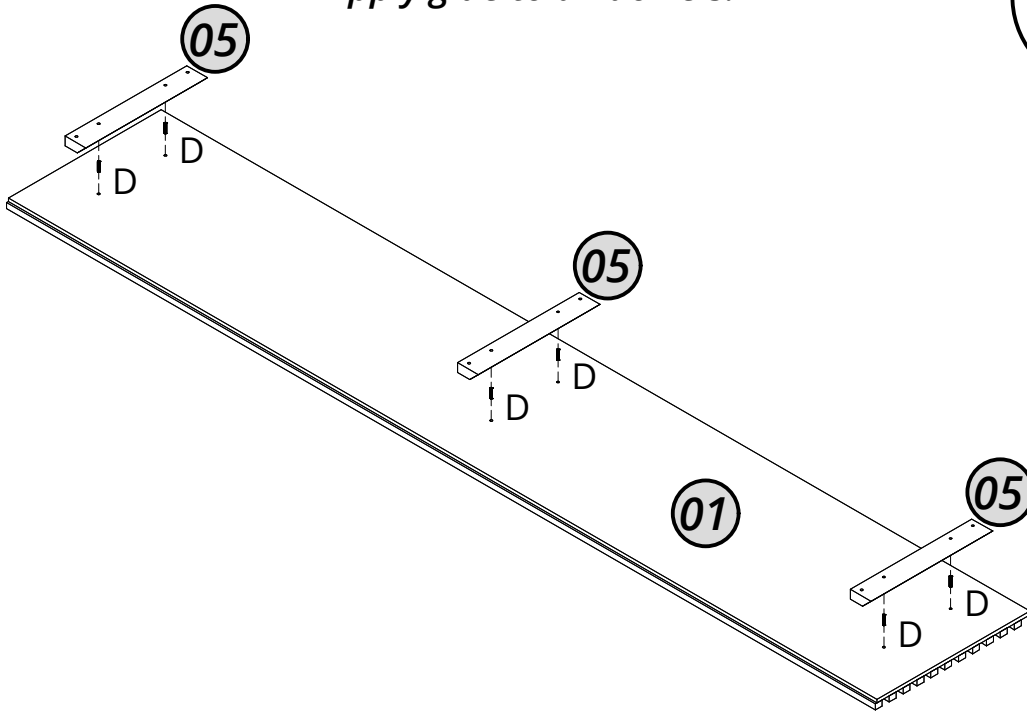
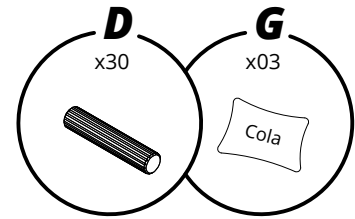
G — cód. 30000790 003 un.



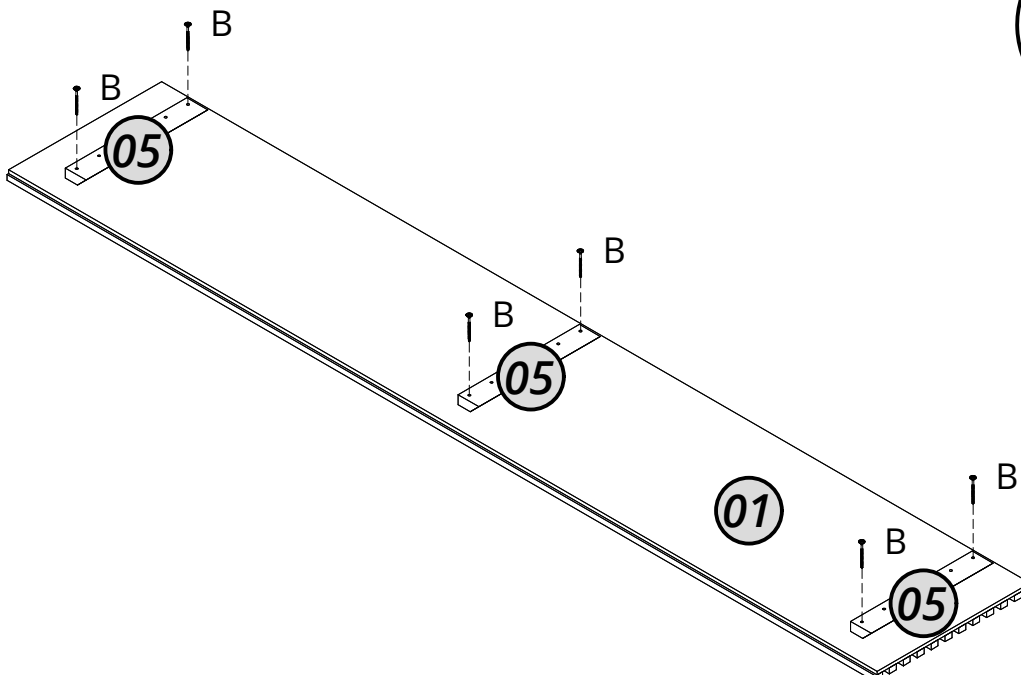
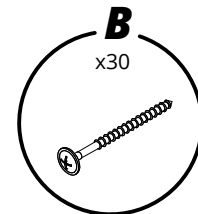
H — cód. 30009931 010 un.

01

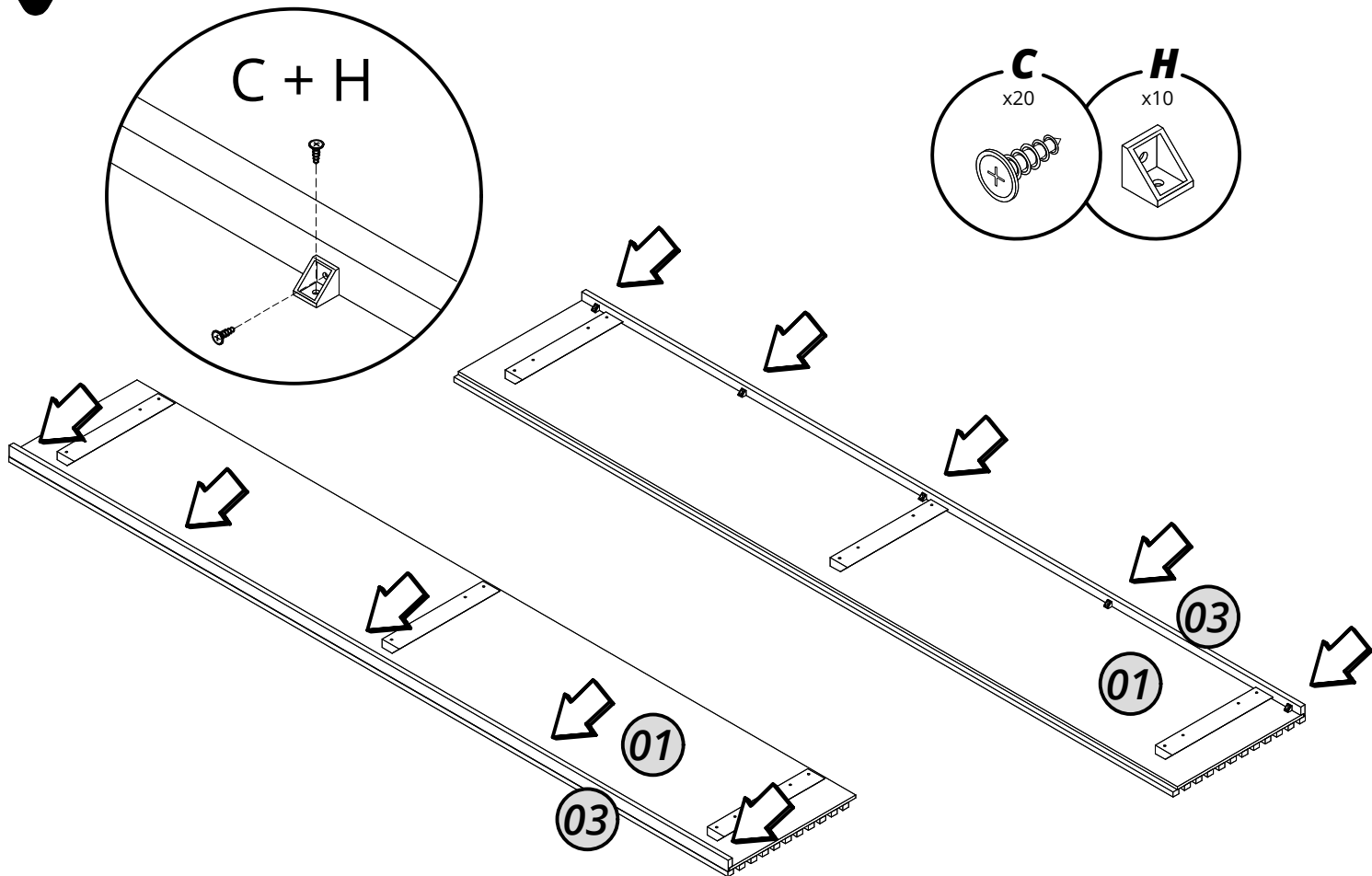
Aplicar cola em todas as cavilhas.
 Aplicar cola en todas las espigas.
 Apply glue to all dowels.



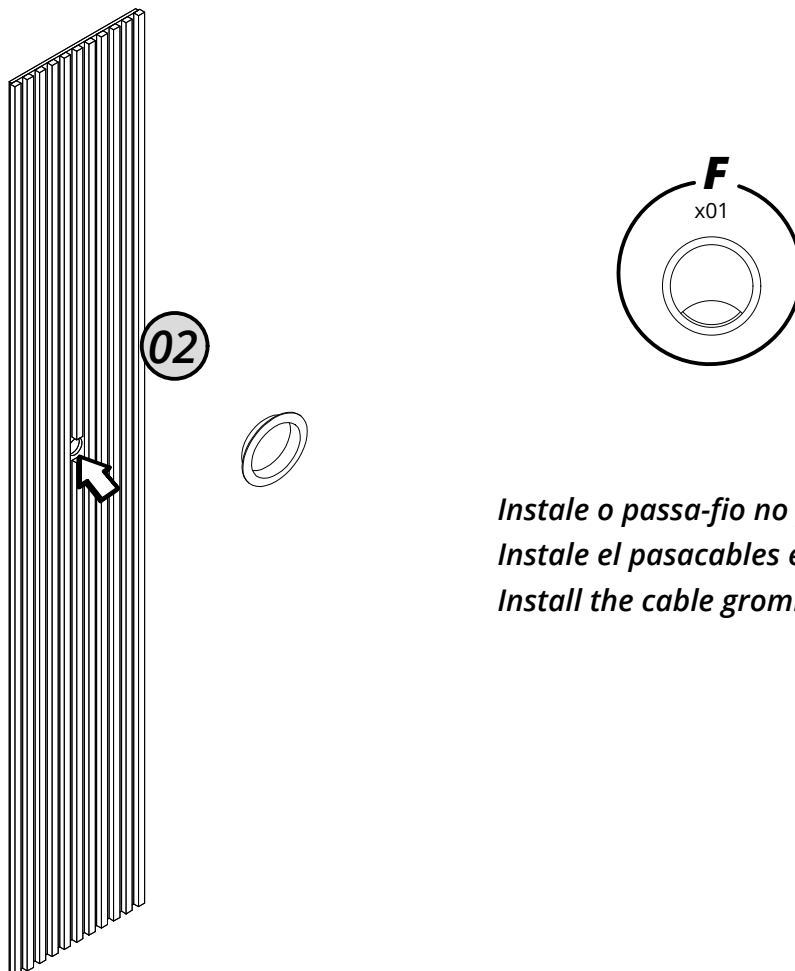
02



03

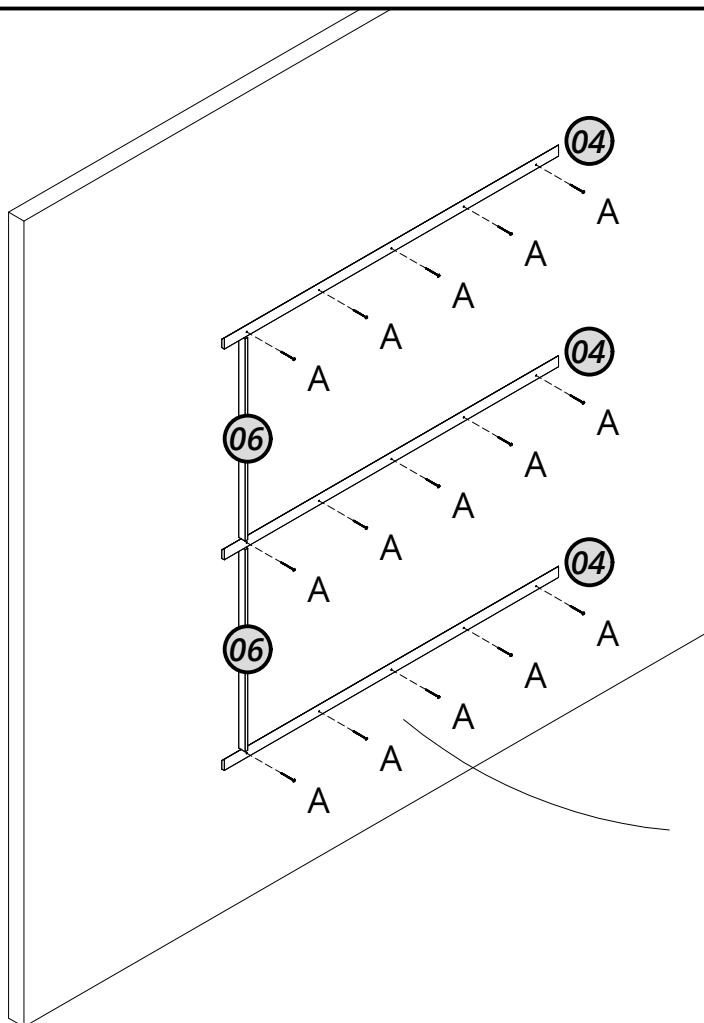


04



Instale o passa-fio no painel.
 Instale el pasacables en el panel.
 Install the cable grommet on the panel.

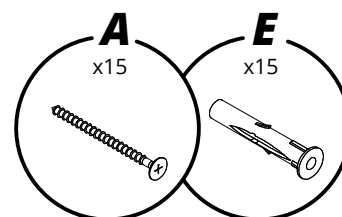
05



Utilize o gabarito (06) para determinar a distância entre as régua.

Utilice la plantilla (06) para determinar la distancia entre las reglas.

Use the template (06) to determine the distance between the rulers.

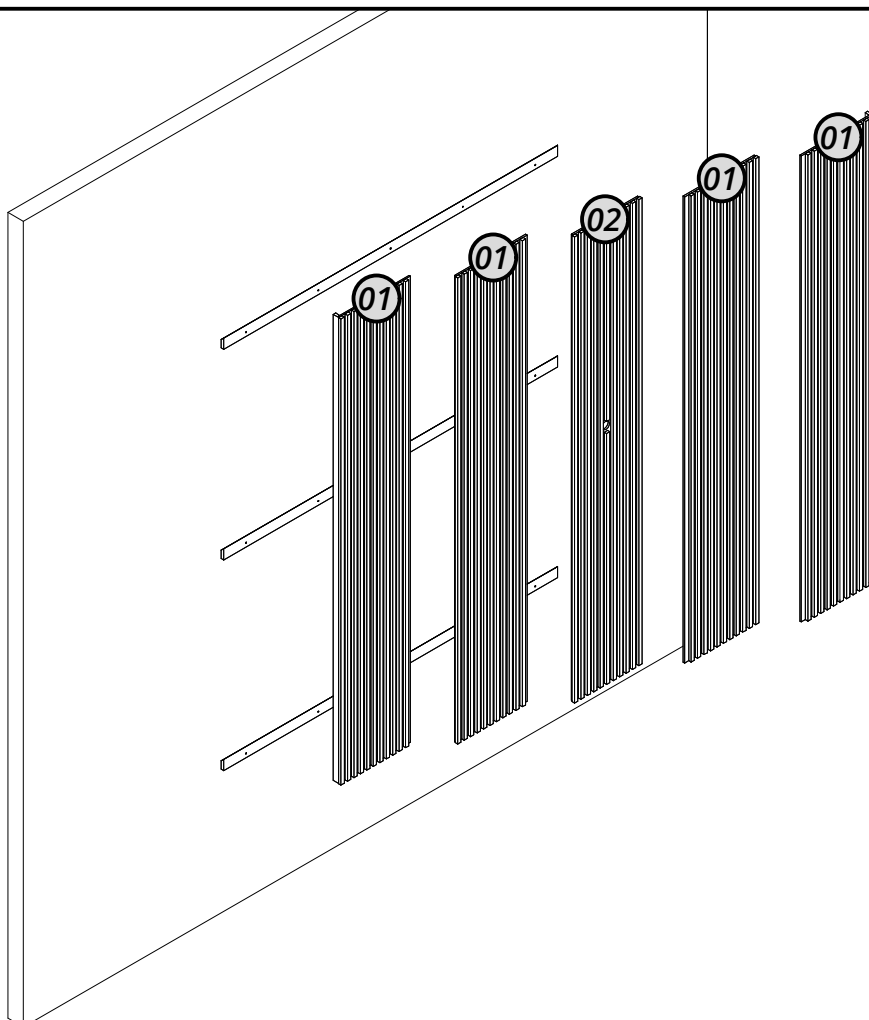


A altura entre o chão e o início do painel fica a critério do cliente.

La altura entre el suelo y el inicio del panel queda a criterio del cliente.

The height between the floor and the beginning of the panel is at the client's discretion.

06



Encaixe os painéis conforme a sequência mostrada ao lado.

Encaje los paneles según la secuencia mostrada al lado.

Fit the panels according to the sequence shown beside.