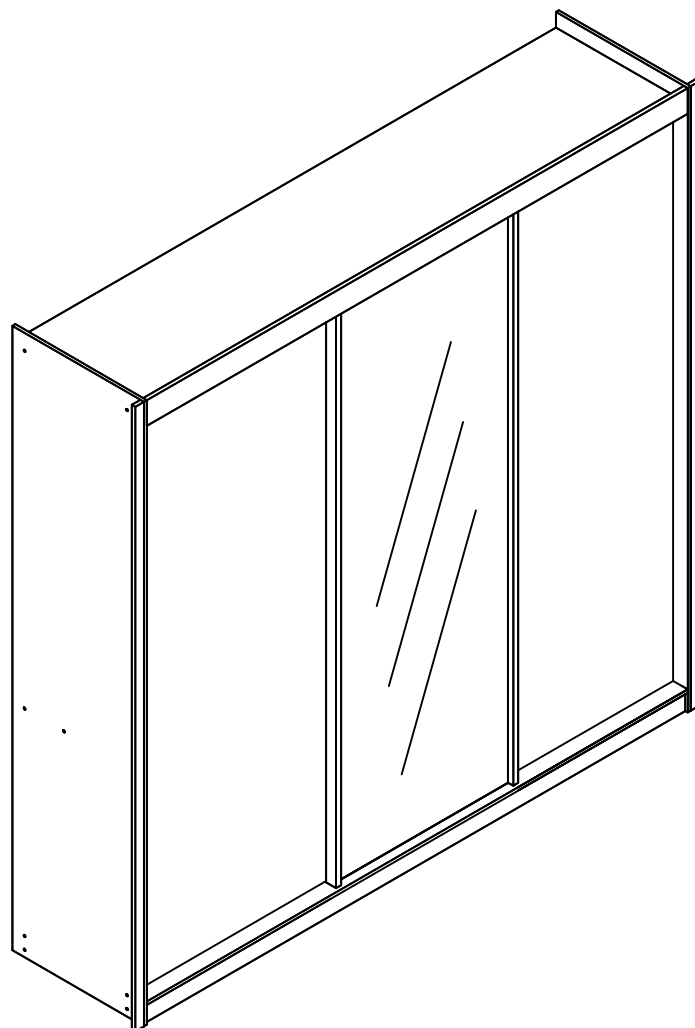
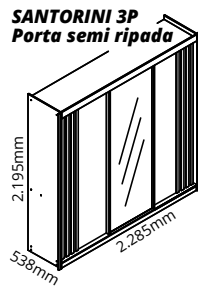
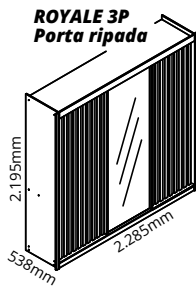
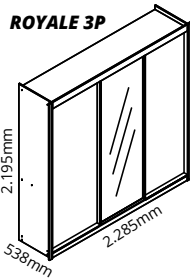


# ***ROYALE 3P*** ***SANTORINI 3P***

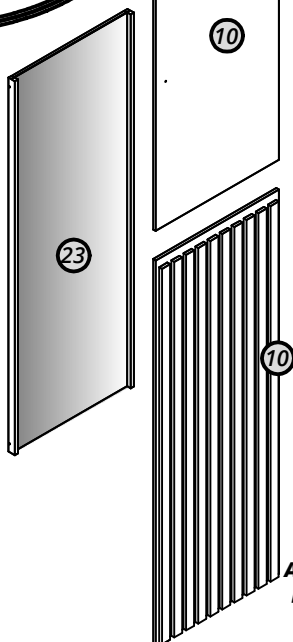
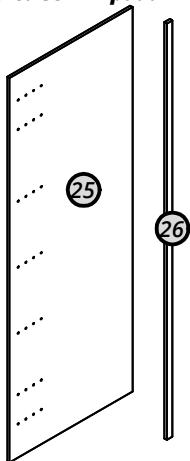
*roupeiro | ropero | wardrobe*



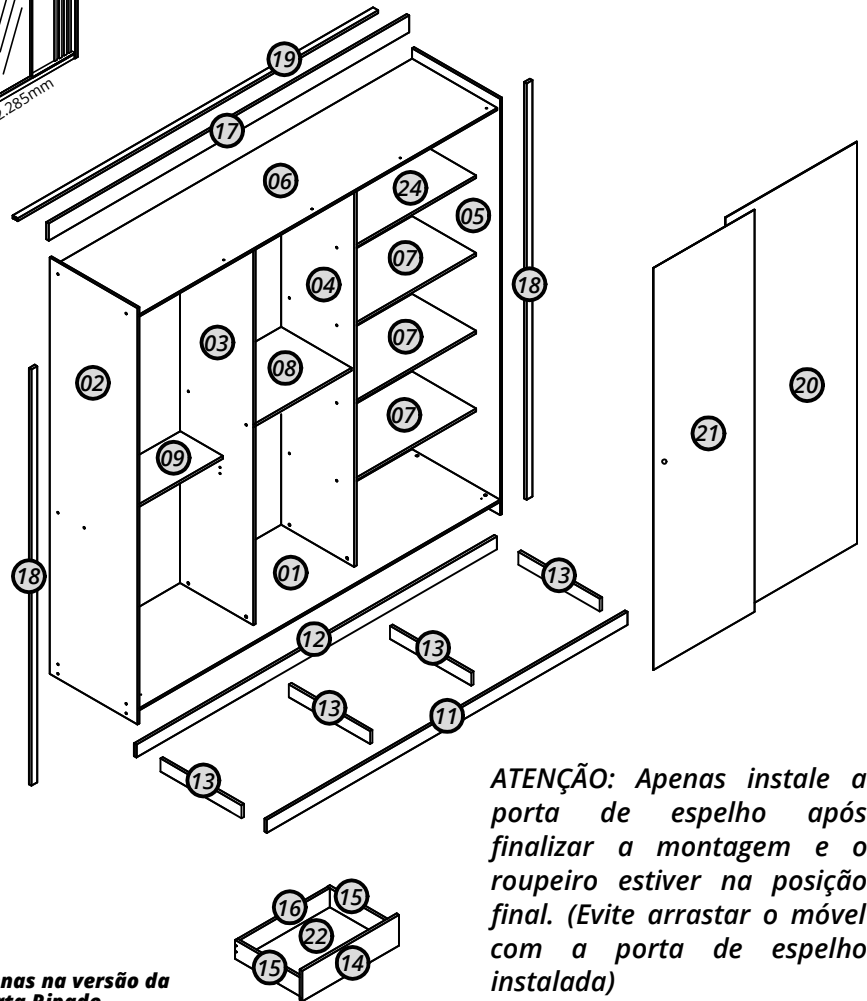


**Atenção: portas laterais com duas cores antes de montar as portas, escolha a cor desejada.**

**Apenas na versão da porta semi ripada**



**Apenas na versão da porta Ripada**



**ATENÇÃO: Apenas instale a porta de espelho após finalizar a montagem e o roupeiro estiver na posição final. (Evite arrastar o móvel com a porta de espelho instalada)**

Nº	Cód.	Peças	Piezas	Parts	Medida / Size	Qtd.	Vol.
01	06063	Base	Base	Base	2190x530x12	01	03
02	06060	Lateral esquerda	Lateral izquierda	Left lateral	2190x535x12	01	03
03	06065	Divisória esquerda	División izquierda	Left division	2046x445x15	01	02
04	06066	Divisória direita	División derecha	Right division	2046x445x15	01	02
05	06061	Lateral direita	Lateral derecha	Right lateral	2190x535x12	01	03
06	06062	Tampo	Buzón	Top	2190x518x12	01	03
07	06064	Prateleira	Entrepaña	Shelve	780x390x15	03	02
08	07853	Prateleira central	Entrepaña central	Central shelve	602x425x15	01	02
09	06068	Prateleira menor	Entrepaña menor	Smaller shelve	780x260x15	01	02
10	06069	Portas laterais (Cód. 07857 Porta Ripada)	Puertas laterais	Lateral doors	2027x750x15	02	01
11	06070	Rodapé frontal	Rodapíe frontal	Front skirting board	2190x68x15	01	03
12	06071	Rodapé traseiro	Rodapíe trasero	Rear skirting board	2190x68x15	01	03
13	06073	Trava do rodapé	Traba del rodapíe	Skirting board clog	495x68x15	04	03
14	06074	Frente de gaveta	Frente del cajón	Drawer's dace	590x162x15	04	03
15	06075	Lateral de gaveta	Lateral de cajón	Drawer's lateral	395x100x15	08	02
16	06076	Contra fundo	Pieza trasera del cajón	Drawer's back	547x100x15	04	02
17	06077	Moldura superior	Moldura superior	Upper frame	2190x82x15	01	03
18	06078	Vista lateral	Moldura lateral	Lateral frame	2190x35x15	02	03
19	07851	Trilho superior	Trillo superior	Upper trail	2190x80x15	01	03
20	06083	Fundo maior	Fondo mayor	Bigger bottom	2120x797x2,5	02	01
21	06084	Fundo menor furado	Fondo menor	Smaller bottom	2120x615x2,5	01	01
22	06085	Fundo de gaveta	Fondo del cajón	Drawer's bottom	577x400x2,5	04	03
23	*	Porta espelho	Puerta espejo	Mirror door	2008x737x40	01	04
24	06072	Prateleira riscada	Entrepaña listado	Striped shelve	780x390x15	01	02
25	07858	Porta semi ripada (apenas na versão Semi Ripada)	Puerta	Door	2027x750x12	02	01
26	07854	Ripa (apenas na versão Semi Ripada)	Ripia	Slath	2009x48x12	08	01

Recorte aqui e guarde seu certificado de garantia!

# Certificado de garantia

A Gelius Indústria de Móveis confia na qualidade de seus produtos e por isso o garante pelo prazo de 90 dias para defeitos de fabricação em condições normais de uso.

Resultarão nula a garantia e sem efeito a cobertura, se o produto, (incluindo vidros e ou espelhos que o compõe):

- sofrer dano provocado por acidente, agente da natureza.
- uso indevido ou maus tratos como arrastar, subir em cima, colocar produtos com excesso de peso).
- não utilizado para os fins a que se destina.
- conter manchas provocadas por uso de produtos químicos em sua limpeza.
- excesso de umidade ou água.

Ao detectar qualquer defeito em seu móvel, entre em contato com a loja onde foi efetuada a compra. A comprovação de que o móvel a ser consertado ou substituído encontra-se dentro do prazo de garantia é de total responsabilidade do fabricante e deve ser feita mediante a apresentação desse certificado corretamente preenchido e sem rasuras ou resalvas.

Cuidados com seu móvel Gelius!

- para limpeza do seu móvel, utilize apenas pano macio e seco.
- jamais limpe-o com palha de aço, álcool ou qualquer outro produto químico ou abrasivos, óleos de peroba ou produtos do gênero.
- evite deixá-lo sob raios solares ou chuva.
- ao transportar o seu móvel Gelius, prenda-o firmemente para que não ocorra quedas indesejáveis.

Seguindo corretamente as informações acima, você conservará por muito mais tempo o seu móvel Gelius!

GARANTIA DO CLIENTE:

Cliente: \_\_\_\_\_

Rua: \_\_\_\_\_ Nº: \_\_\_\_\_ Bairro: \_\_\_\_\_

Cidade: \_\_\_\_\_ UF: \_\_\_\_\_ Loja onde comprou: \_\_\_\_\_

Data da compra: \_\_\_\_/\_\_\_\_/\_\_\_\_ Nota Fiscal: \_\_\_\_\_

Data da reclamação na loja: \_\_\_\_/\_\_\_\_/\_\_\_\_

Defeito constante: \_\_\_\_\_

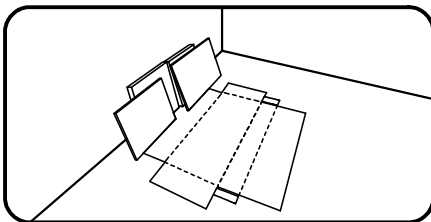
## Recomendações | Recomendaciones | Recommendations

**Atenção**  
Atención  
Attention

**Este produto deve ser montado por um profissional.**

Este producto debe ser ensamblado por un profesional.

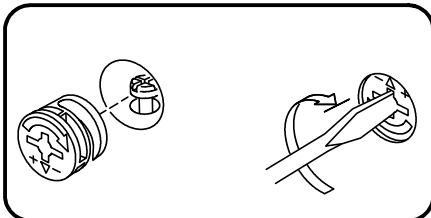
This product must be assembled by a professional.



**Antes de começar a montagem prepare o ambiente, deixando-o completamente limpo e com bom espaço para iniciar o trabalho. Utilize o papelão da própria embalagem para separar e apoiar as peças retiradas da caixa.**

Antes de comenzar el montaje preparar el ambiente, dejándolo completamente limpio y con buen espacio para comenzar el trabajo. Utilice el cartón de la embalaje para separar y apoyar las piezas desmontadas de las cajas.

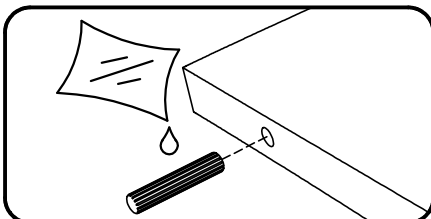
Prepare the room before starting the assembly, leaving it completely clean and the area in good condition to start the work. Use the cardboard of the packaging to separate and support the parts removed from the boxes.



**Como usar o acessório Pino e Tambor Minifix (quando utilizado no produto).**

Como usar el herraje Pino y Tambor Minifix (cuando se usa en el producto).

How to use the Minifix Set (when used in the product).

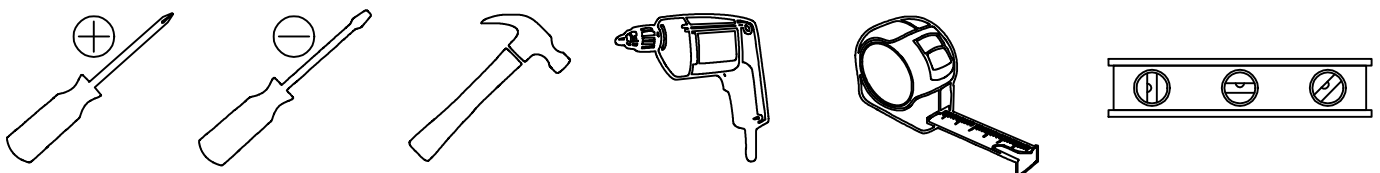


**Aplicar cola nas cavilhas de madeira (quando utilizado no produto).**

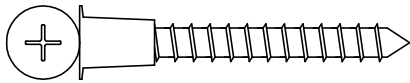
Aplicar pegamento a las clavijas de madera (cuando se usa en el producto).

Apply glues to the wooden dowels (when used in the product).

Ferramentas recomendadas para montagem | Herramientas de montaje recomendadas | Recommended tools



## Acessórios e ferragens | Herrajes | Hardware



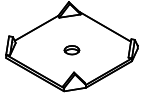
(A) cód. 30008477 032 un.



(B) cód. 30000708 016 un.



(C) cód. 30010093 016 un.



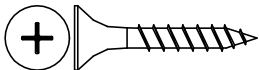
(D) cód. 30001164 040 un.



(E) cód. 30000730 040 un.



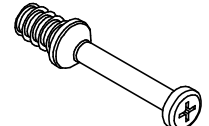
(F) cód. 30000711 210 un.



(G) cód. 30010241 004 un.



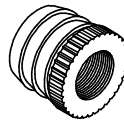
(H) cód. 30000783 150 un.



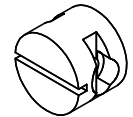
(I) cód. 30006753 016 un.



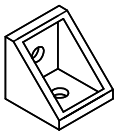
(J) cód. 30001073 016 un.



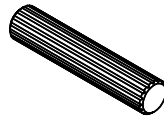
(K) cód. 30000856 016 un.



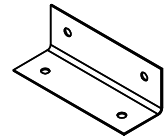
(L) cód. 30008479 008 un.



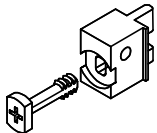
(M) cód. 30009931 012 un.



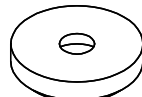
(N) cód. 30000770 008 un.



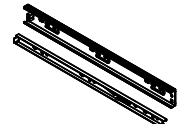
(O) cód. 30003829 018 un.



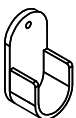
(P) cód. 30005270 005 un.



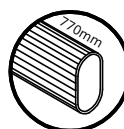
(Q) cód. 30000853 008 un.



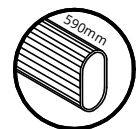
(R) cód. 30013843 004 un.



(S) cód. 30001188 006 un.



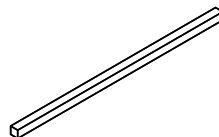
(T) cód. 30014154 002 un.



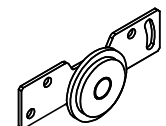
(U) cód. 30009113 001 un.



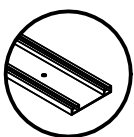
(V) cód. 30011123 002 un.



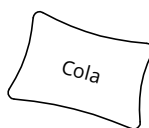
(W) cód. 30009116 002 un.



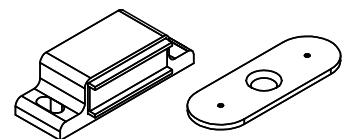
(X) cód. 30014668 001 un.



(Y) cód. 30019339 001 un.



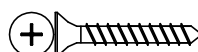
(Z) cód. 30000792 002 un.



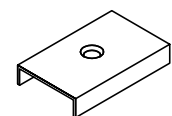
(A1) cód. 30011233 002 un.



(B1) cód. 30016093 016 un.

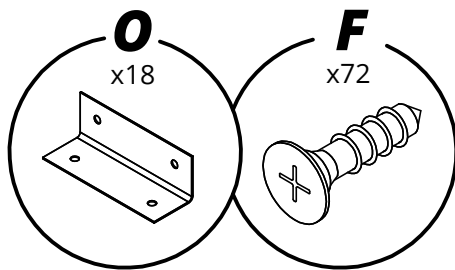


(C1) cód. 30015971 040 un.



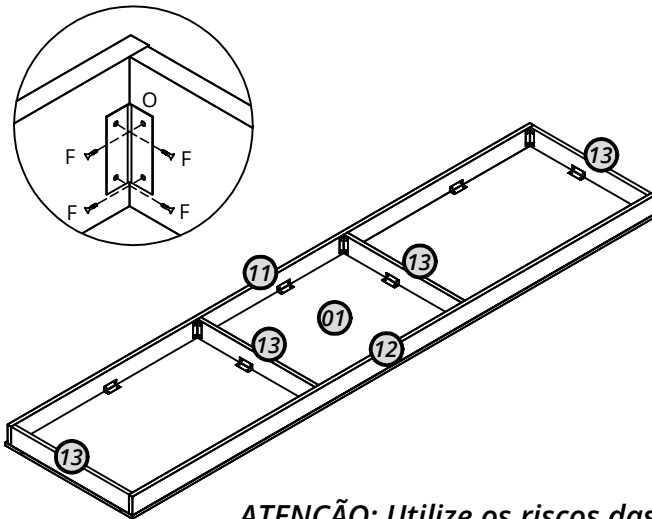
(D1) cód. 30021729 006 un.

01

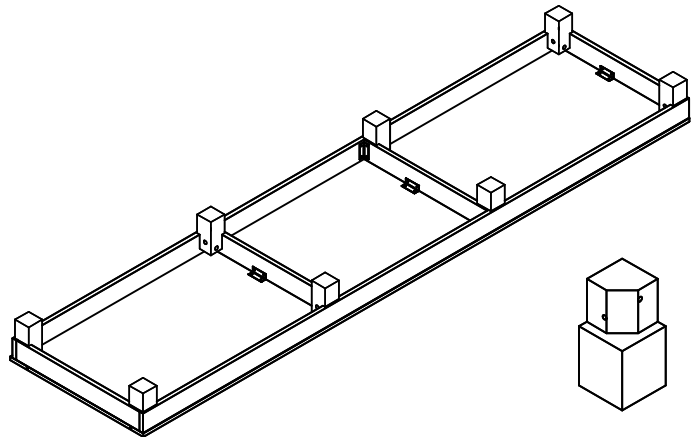


## MONTAGEM DO KIT PÉ

\*Vendido separadamente



**ATENÇÃO:** Utilize os riscos das peças 11 e 12 como referência para montagem das travas de rodapé.

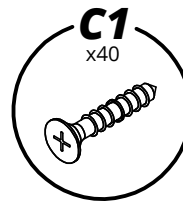
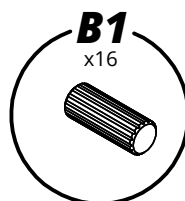


Fixar com os parafusos que acompanha o kit pé.

02

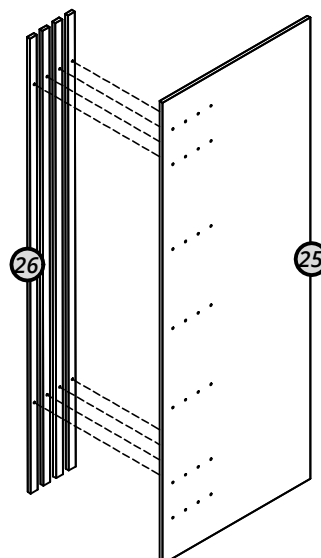
## MONTAGEM DA PORTA NA VERSÃO SEMI RIPADO

**ATENÇÃO:** Ao colocar as cavilhas, as ripas sempre devem ser alinhadas na parte de baixa da porta.

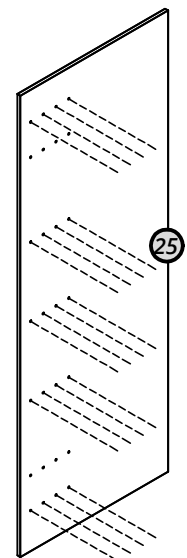


Finalize utilizando o parafuso D1 para fixar as ripas na porta.

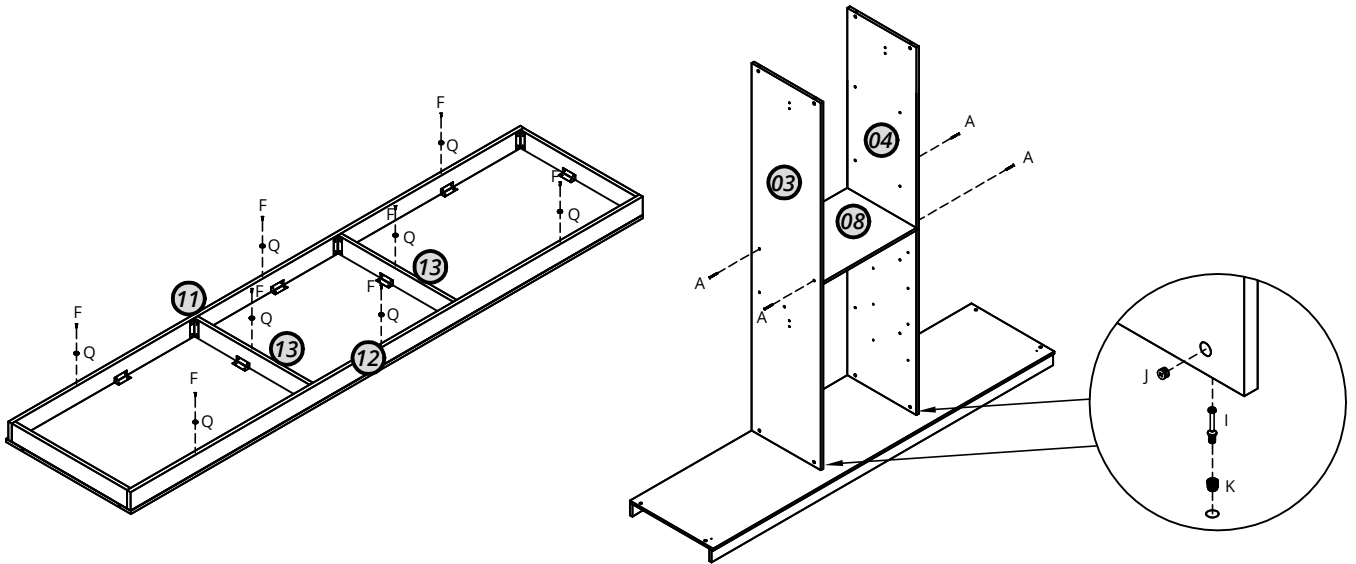
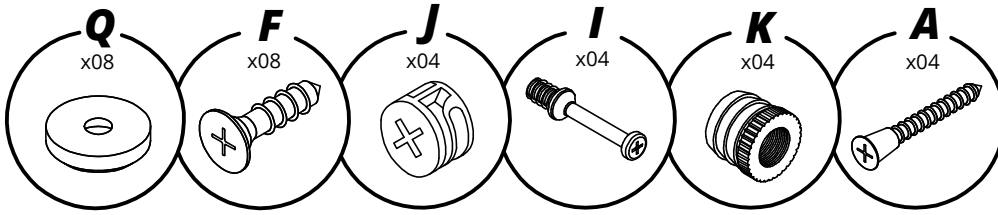
parte de cima



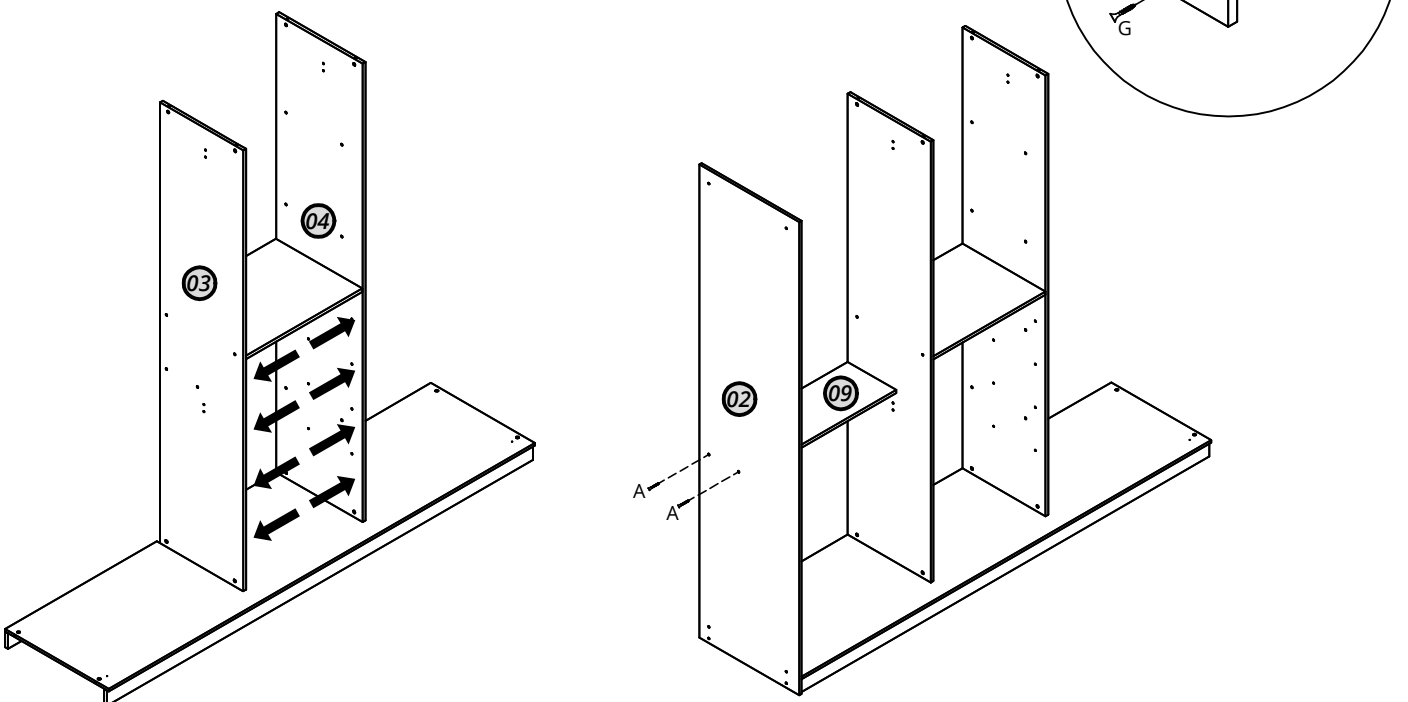
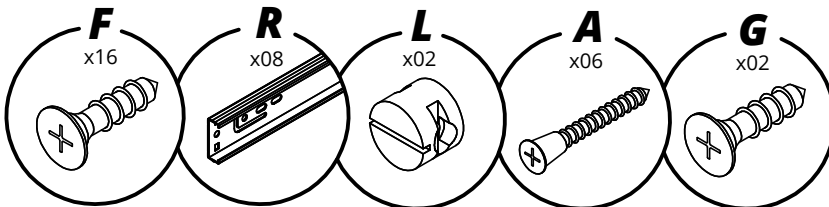
parte de baixo



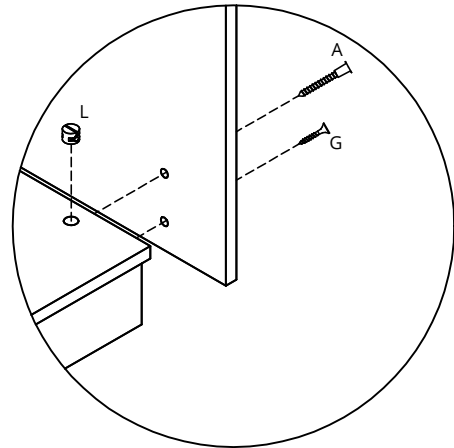
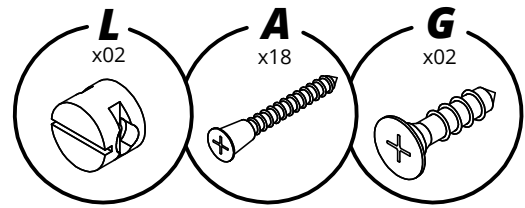
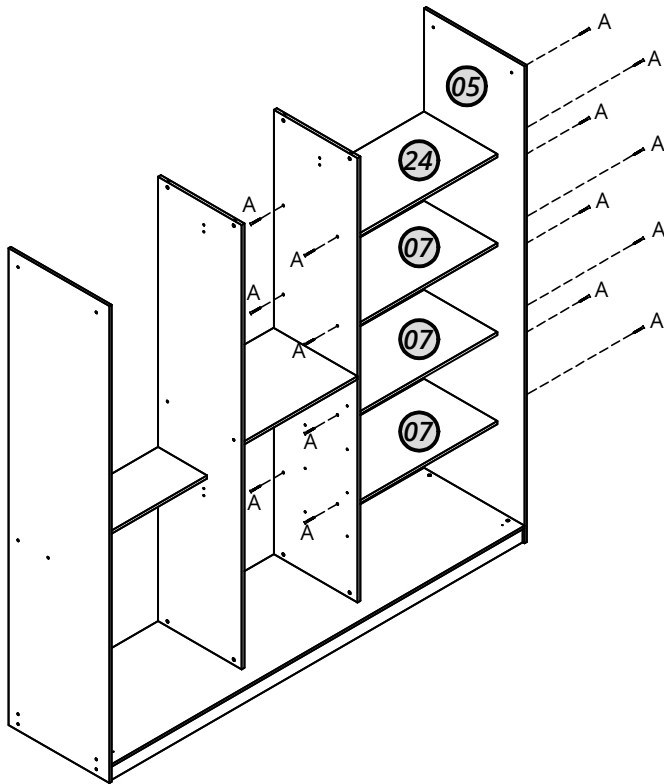
03



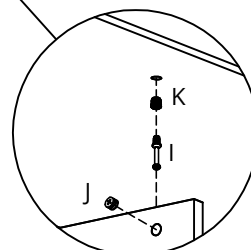
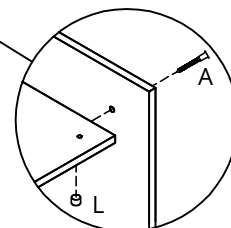
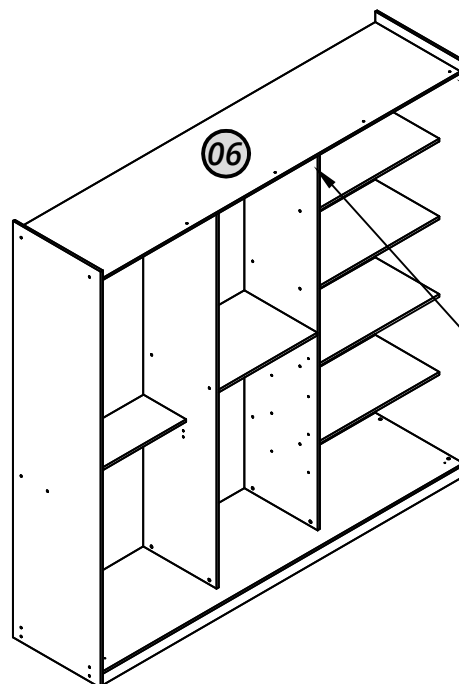
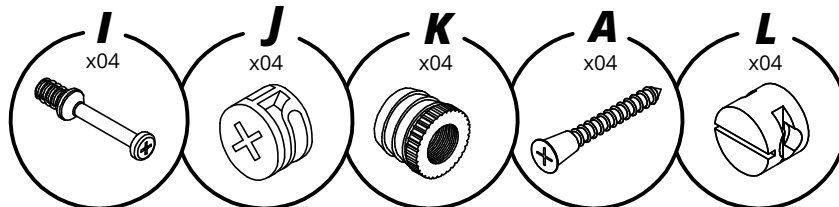
04



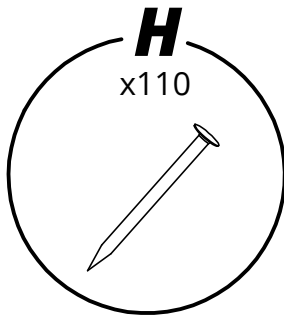
05



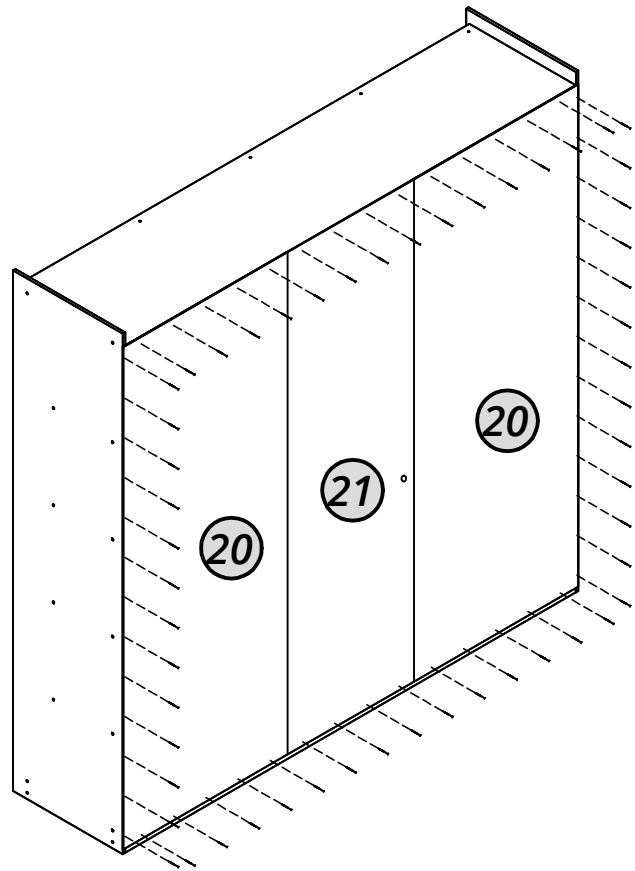
06



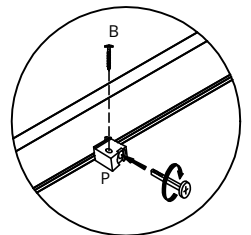
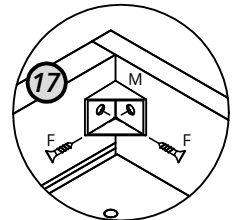
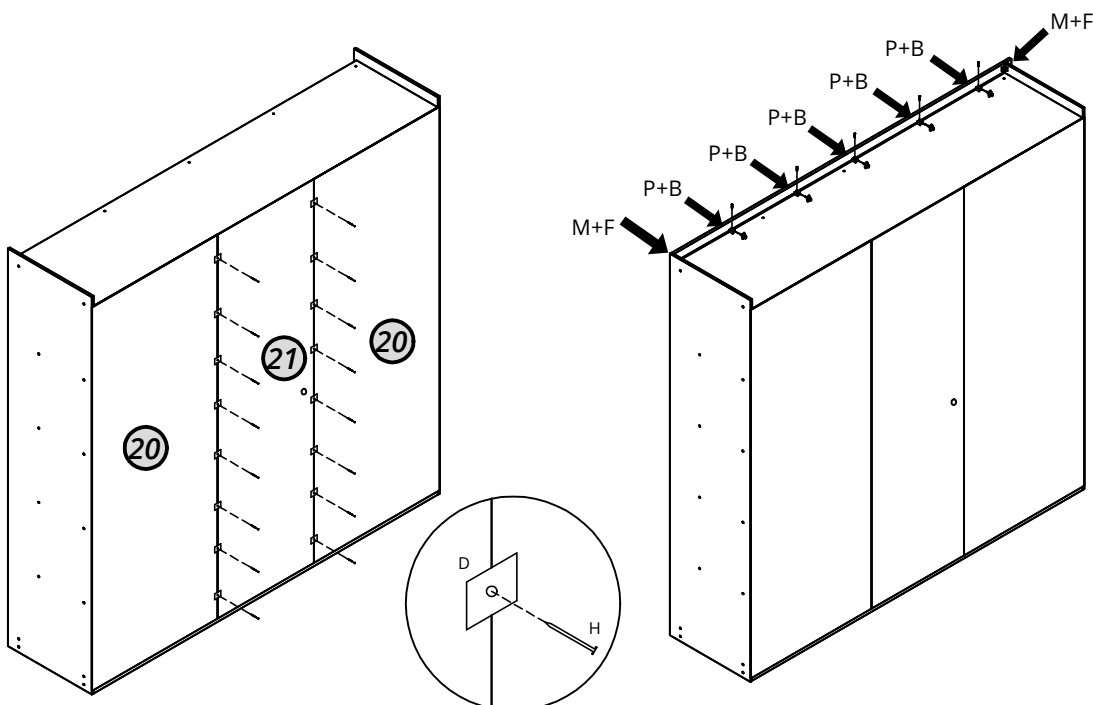
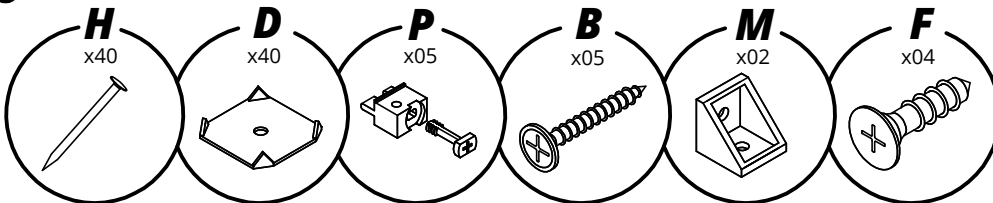
07



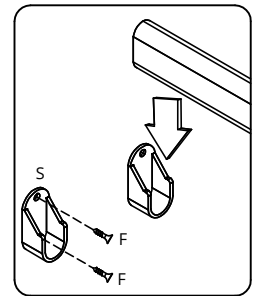
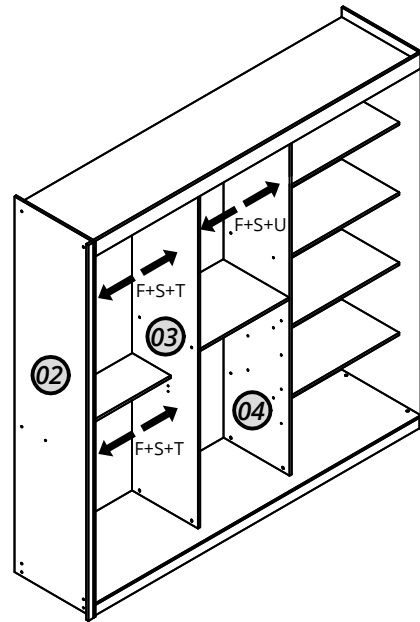
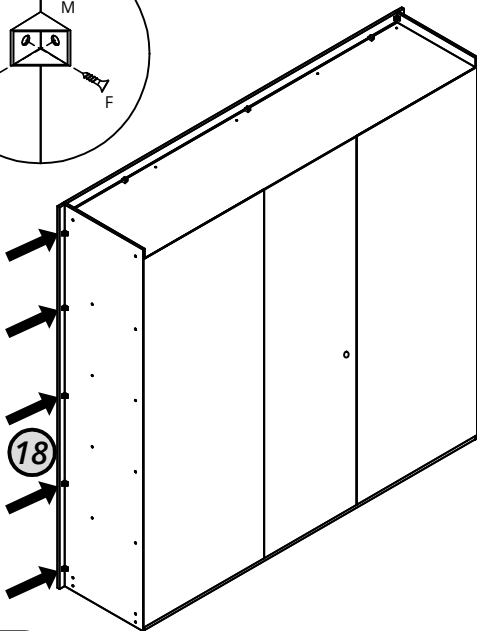
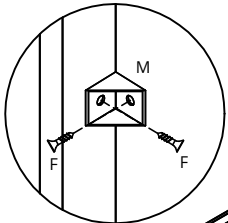
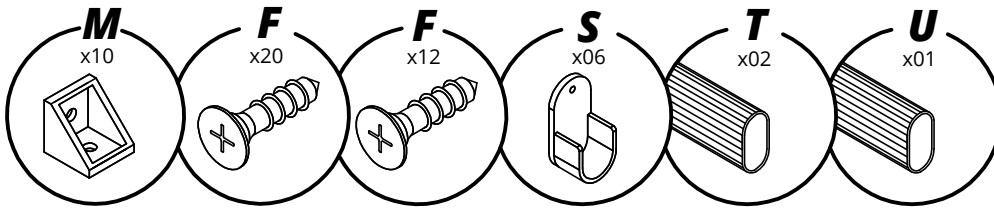
Orientamos pregar os fundos nas prateleiras.



08

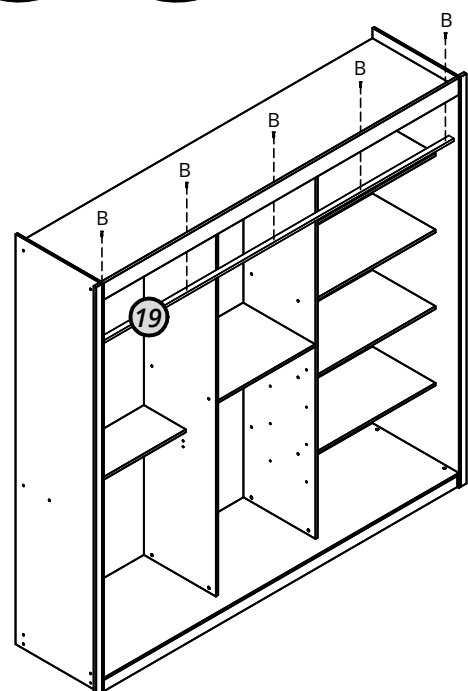
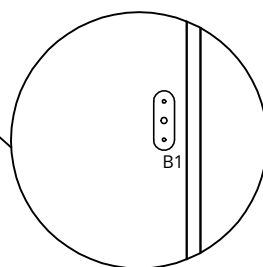
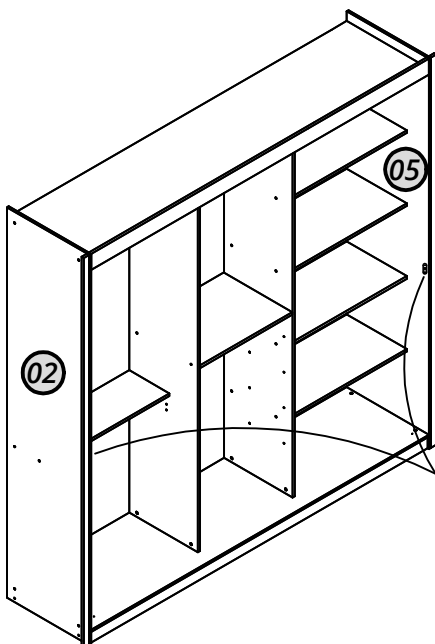
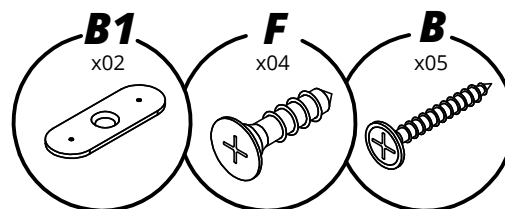


09

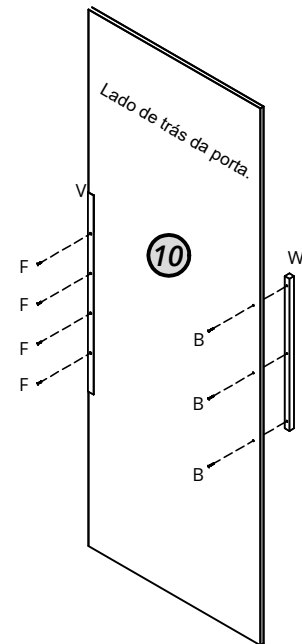
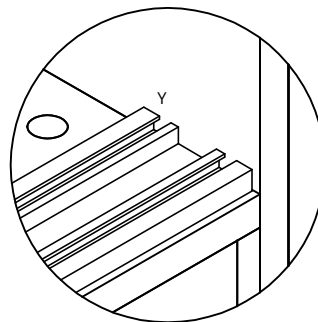
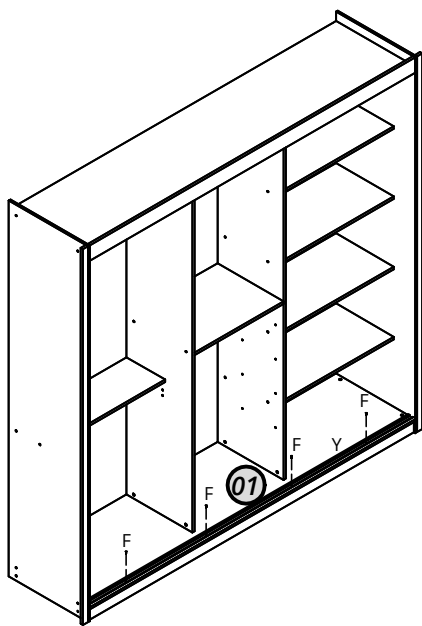
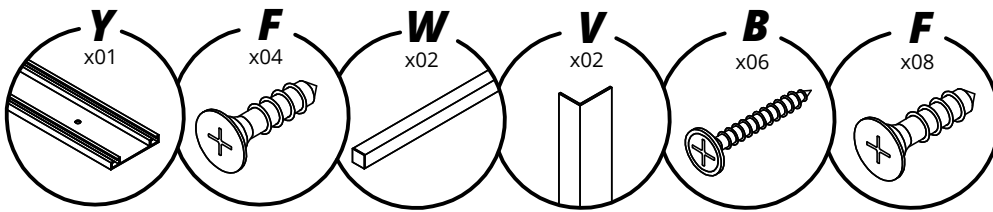


10

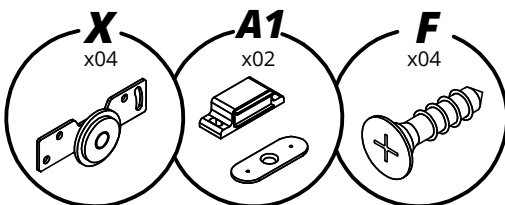
**ATENÇÃO:** Fixar a chapinha do lado interno da lateral direita nº 05, e esquerda nº 02, como mostra o desenho.



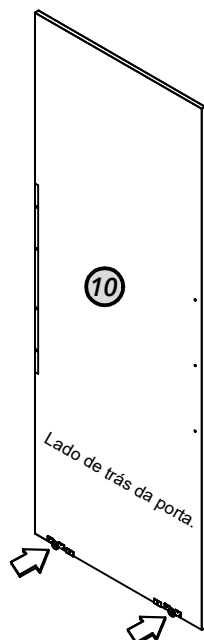
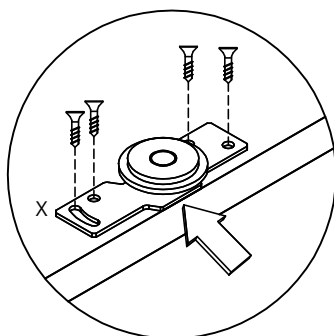
11



12

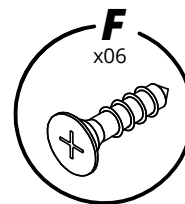
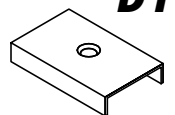


**ATENÇÃO:** Fixar a roldana alinhando na porta, como mostra a imagem.

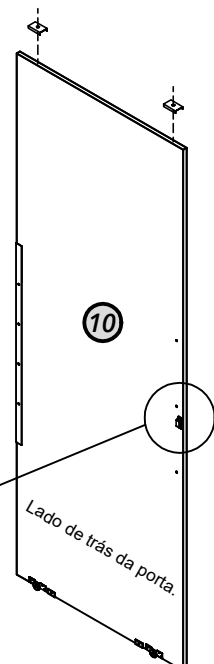
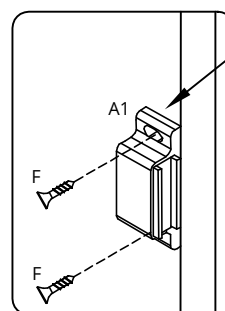


**ATENÇÃO:** Fixar no topo das portas com parafuso F.

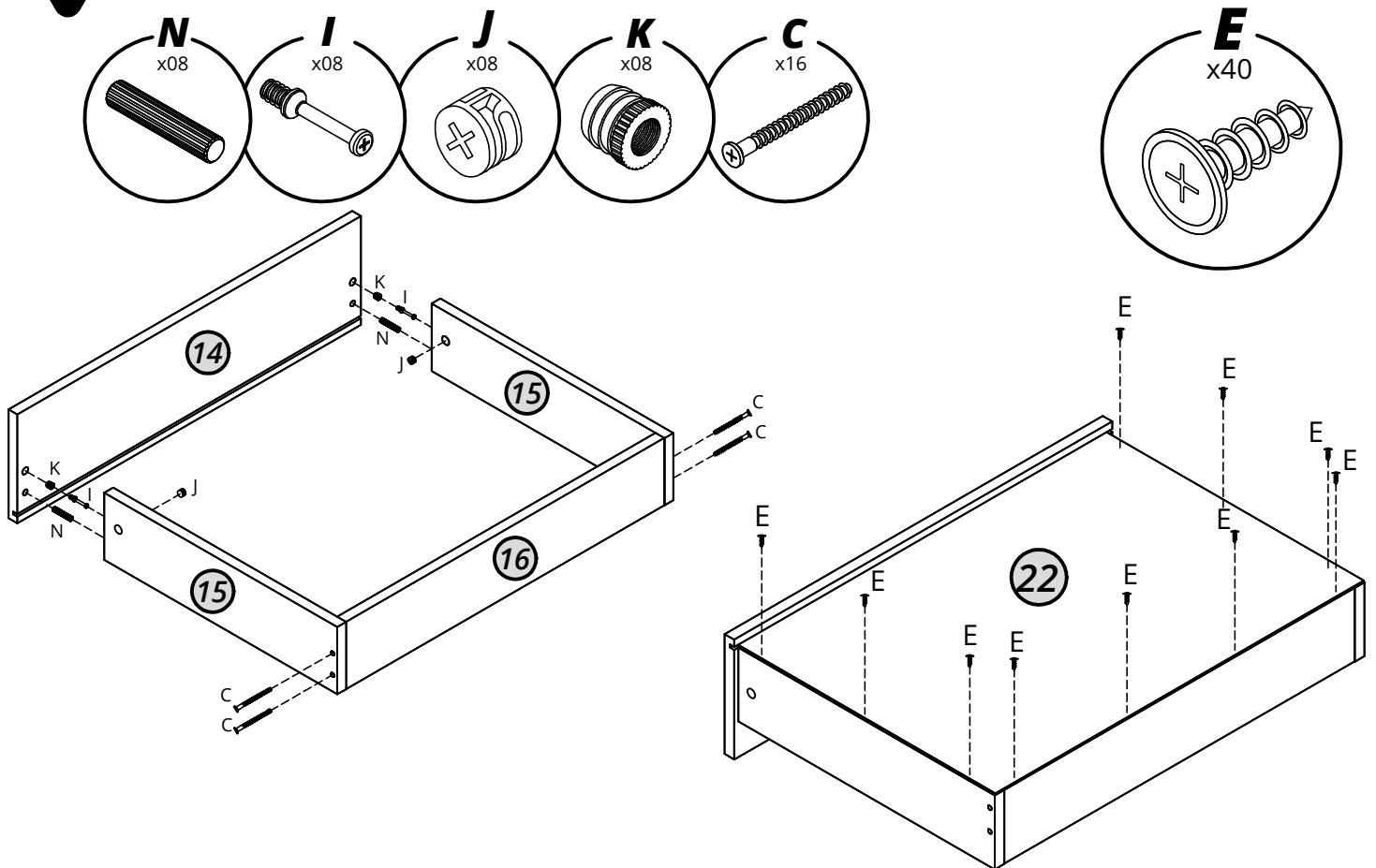
**D1**



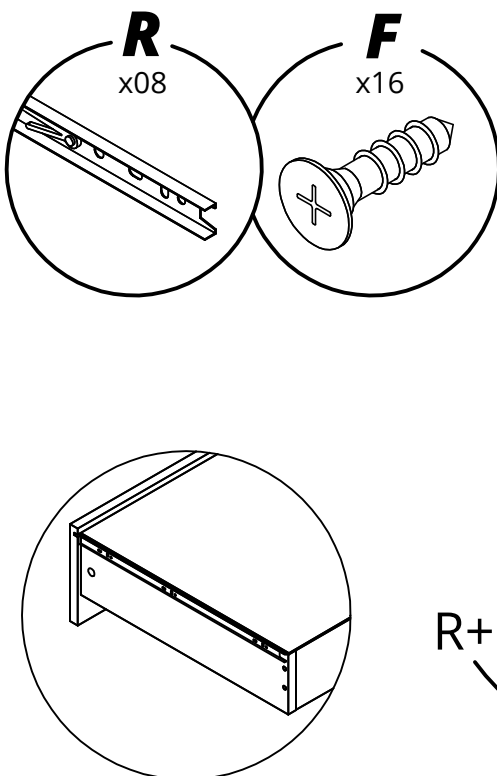
**ATENÇÃO:** Fixar faceando na porta, como mostra a imagem.



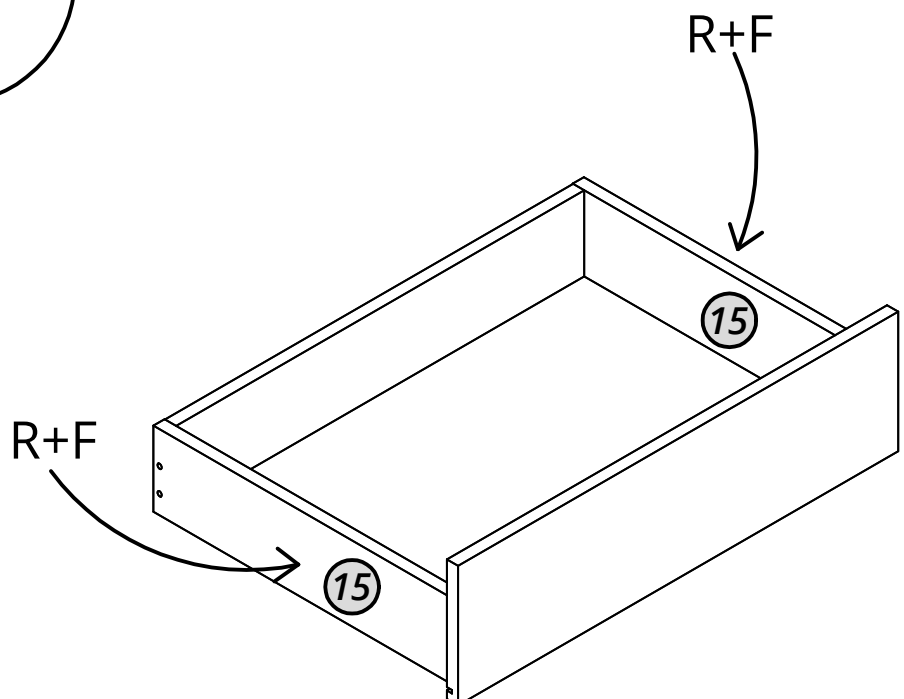
13



14

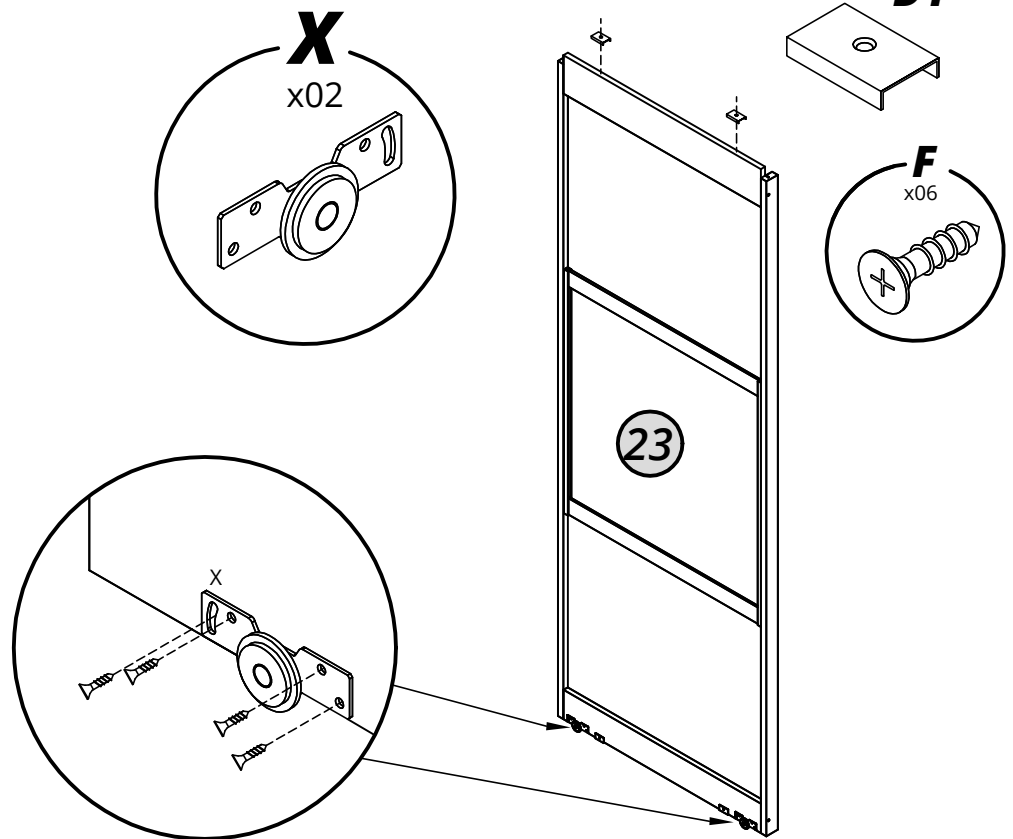


**ATENÇÃO:** Alinhar na parte de baixo da gaveta a corredeira.



15

ATENÇÃO: Fixar no topo das portas com parafuso F.

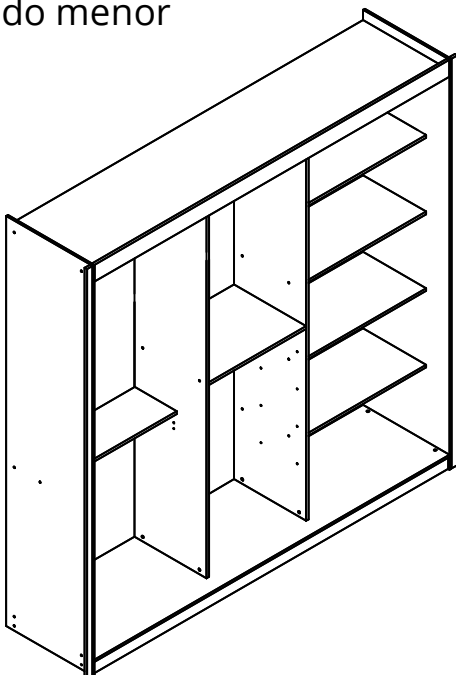


16

## INSTALAÇÃO DO KIT LED REFLECTA

\* APENAS NA VERSÃO VENDIDA COM PORTA REFLECTA

passar a fiação do botão liga/desliga pela furação no fundo menor



*A fita led deve ser instalada na parte interna das divisórias e das laterais. Passe a fiação pelos furos do tampo.*

*Sugerimos colar o botão liga/desliga na divisória, próximo as gavetas.*