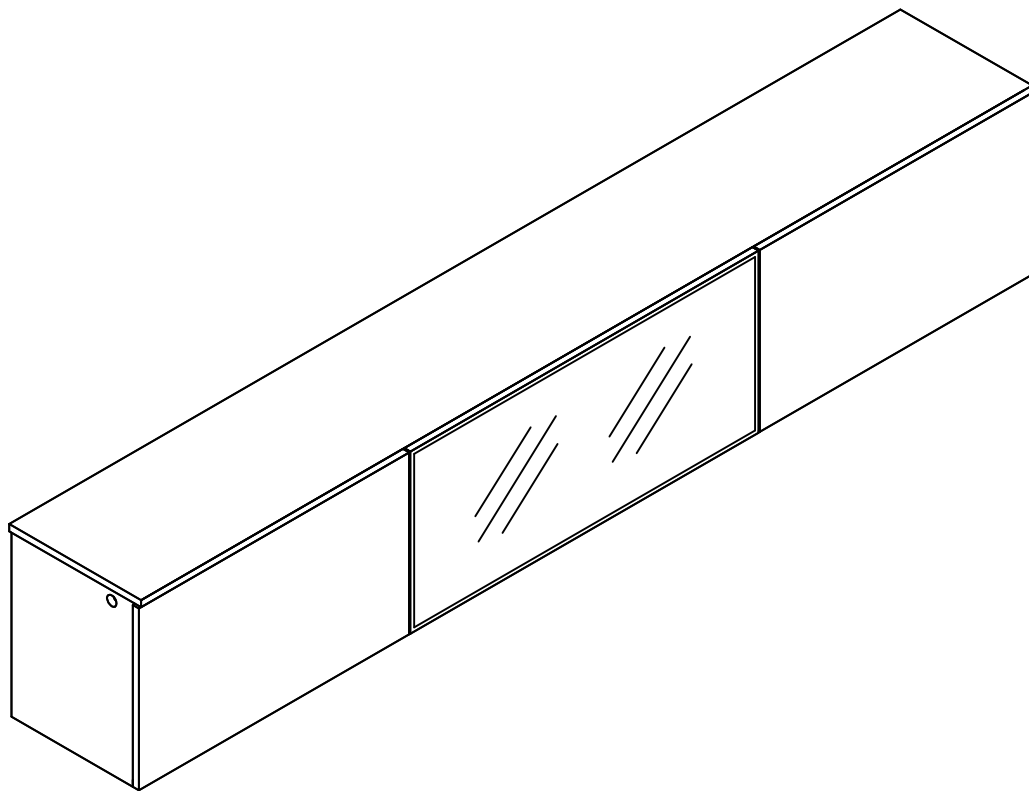
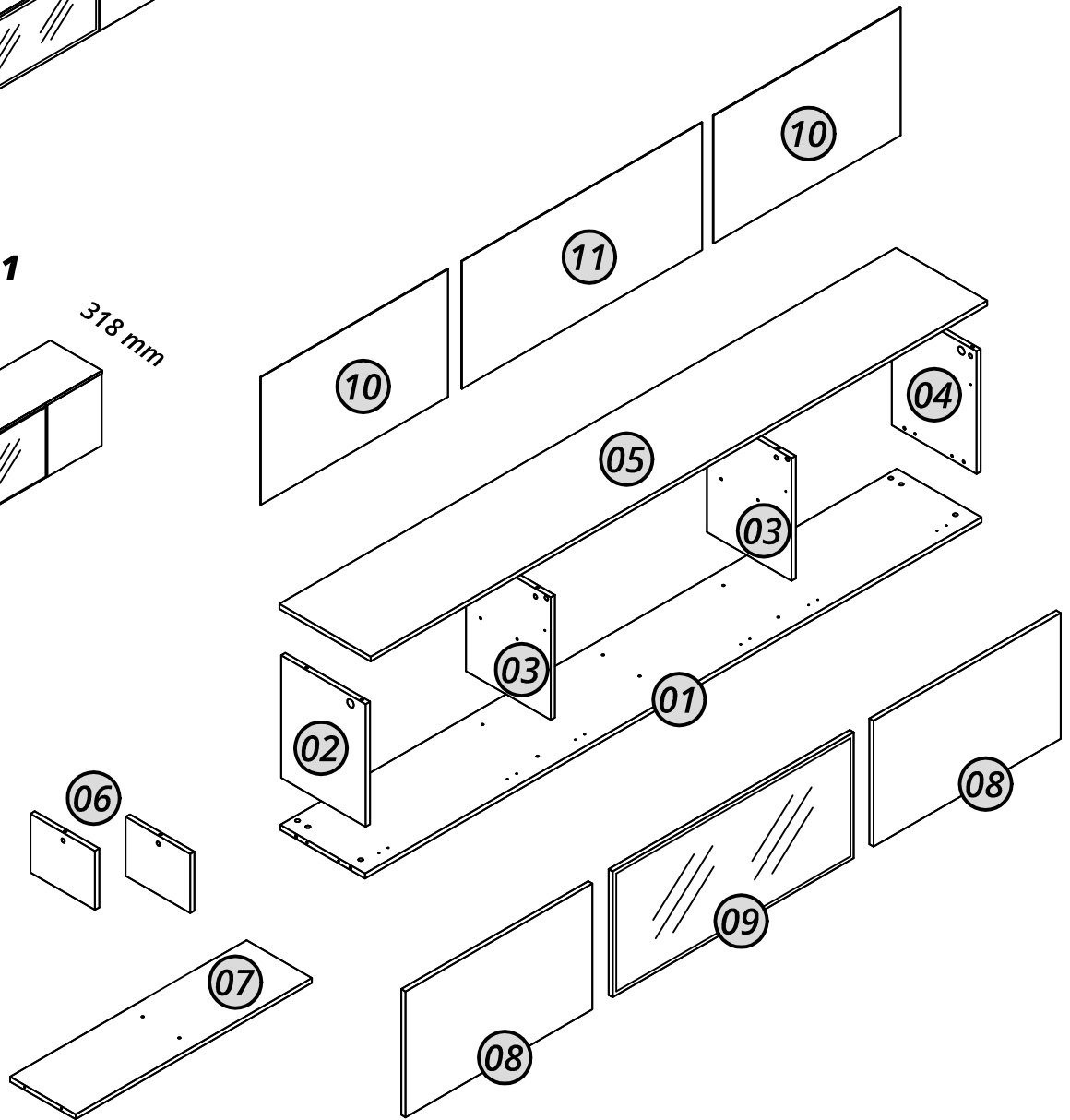
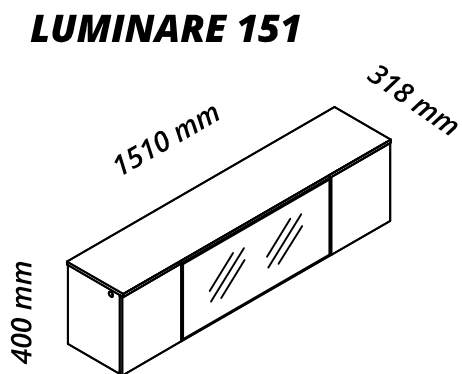
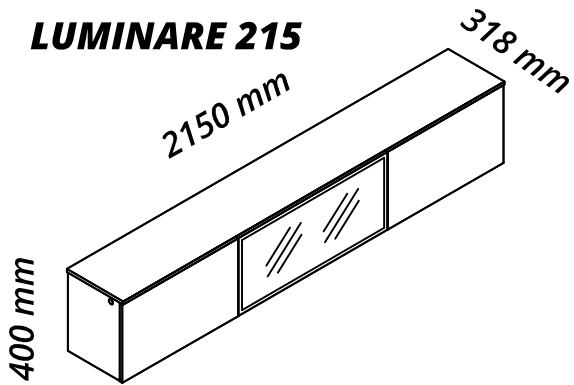




# ***LUMINARE 151/215***

*nicho | nicho | niche*





Nº	Cód. 151	Cód. 215	Peças	Piezas	Parts	Medida 151	Medida 215	Qtd.	Vol.
01	09194	08867	Base	Base	Base	1475x295x15	2115x295x15	01	1/1
02	08871	08871	Lateral esquerda	Lateral izquierda	Left side	385x295x15	385x295x15	01	1/1
03	08869	08869	Divisória	División	Division	370x295x15	370x295x15	02	1/1
04	08872	08872	Lateral direita	Lateral derecha	Right side	385x295x15	385x295x15	01	1/1
05	09195	08868	Tampo	Cubierta	Top	1510x318x15	2150x318x15	01	1/1
06	08870	08870	Divisória menor	División más pequeña	Smaller division	225x178x15	225x178x15	02	1/1
07	08873	08873	Prateleira	Estante	Shelf	824x228x15	824x228x15	01	1/1
08	09196	08874	Porta menor	Puerta más pequeña	Smaller door	332x380x15	652x380x15	02	1/1
09	08862	08862	Porta reflecta	Puerta reflectante	Reflective door	840x380x18	840x380x18	01	1/1
10	09197	08876	Fundo menor	Fondo más pequeño	Smaller background	332x385x2,5	652x385x2,5	02	1/1
11	08875	08875	Fundo maior	Fondo más grande	Bigger background	838x385x2,5	838x385x2,5	01	1/1

**ATENÇÃO:** Este manual é utilizado para diferentes versões deste produto. Por isso, algumas etapas de montagem, peças ou acessórios descritos podem não se aplicar à versão adquirida. Caso você identifique itens que não correspondam ao seu modelo (como espelho, pés, LED, entre outros), desconsidere essas instruções e componentes. A presença desses itens no manual ou na embalagem não configura erro ou falta de peças.

Recorte aqui e guarde seu certificado de garantia!

# Certificado de garantia

A Gelius Indústria de Móveis confia na qualidade de seus produtos e por isso o garante pelo prazo de 90 dias para defeitos de fabricação em condições normais de uso.

Resultarão nula a garantia e sem efeito a cobertura, se o produto, (incluindo vidros e ou espelhos que o compõe):

- sofrer dano provocado por acidente, agente da natureza.
- uso indevido ou maus tratos como arrastar, subir em cima, colocar produtos com excesso de peso).
- não utilizado para os fins a que se destina.
- conter manchas provocadas por uso de produtos químicos em sua limpeza.
- excesso de umidade ou água.

Ao detectar qualquer defeito em seu móvel, entre em contato com a loja onde foi efetuada a compra. A comprovação de que o móvel a ser consertado ou substituído encontra-se dentro do prazo de garantia é de total responsabilidade do fabricante e deve ser feita mediante a apresentação desse certificado corretamente preenchido e sem rasuras ou resalvas.

**Cuidados com seu móvel Gelius!**

- para limpeza do seu móvel, utilize apenas pano macio e seco.
- jamais limpe-o com palha de aço, álcool ou qualquer outro produto químico ou abrasivos, óleos de peroba ou produtos do gênero.
- evite deixá-lo sob raios solares ou chuva.
- ao transportar o seu móvel Gelius, prenda-o firmemente para que não ocorra quedas indesejáveis.

Seguindo corretamente as informações acima, você conservará por muito mais tempo o seu móvel Gelius!

**GARANTIA DO CLIENTE:**

Cliente: \_\_\_\_\_

Rua: \_\_\_\_\_ Nº: \_\_\_\_\_ Bairro: \_\_\_\_\_

Cidade: \_\_\_\_\_ UF: \_\_\_\_\_ Loja onde comprou: \_\_\_\_\_

Data da compra: \_\_\_\_/\_\_\_\_/\_\_\_\_ Nota Fiscal: \_\_\_\_\_

Data da reclamação na loja: \_\_\_\_/\_\_\_\_/\_\_\_\_

Defeito constante: \_\_\_\_\_

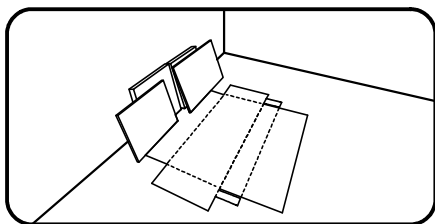
## Recomendações | Recomendaciones | Recommendations

**Atenção**  
Atención  
Attention

**Este produto deve ser montado por um profissional.**

Este producto debe ser ensamblado por un profesional.

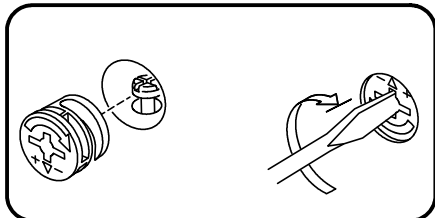
This product must be assembled by a professional.



**Antes de começar a montagem prepare o ambiente, deixando-o completamente limpo e com bom espaço para iniciar o trabalho. Utilize o papelão da própria embalagem para separar e apoiar as peças retiradas da caixa.**

Antes de comenzar el montaje preparar el ambiente, dejándolo completamente limpio y con buen espacio para comenzar el trabajo. Utilice el cartón de la embalaje para separar y apoyar las piezas desmontadas de las cajas.

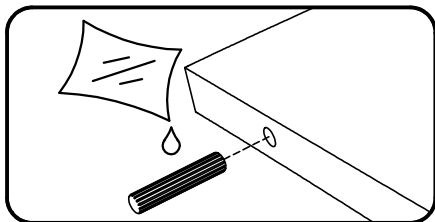
Prepare the room before starting the assembly, leaving it completely clean and the area in good condition to start the work. Use the cardboard of the packaging to separate and support the parts removed from the boxes.



**Como usar o acessório Pino e Tambor Minifix (quando utilizado no produto).**

Como usar el herraje Pino y Tambor Minifix (cuando se usa en el producto).

How to use the Minifix Set (when used in the product).

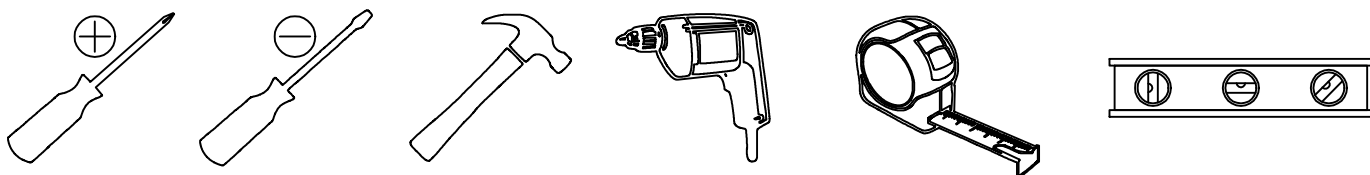


**Aplicar cola nas cavilhas de madeira (quando utilizado no produto).**

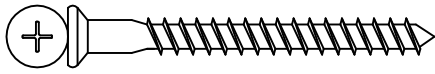
Aplicar pegamento a las clavijas de madera (cuando se usa en el producto).

Apply glues to the wooden dowels (when used in the product).

**Ferramentas recomendadas para montagem | Herramientas de montaje recomendadas | Recommended tools**



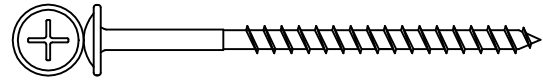
## Acessórios e ferragens | Herrajes | Hardware



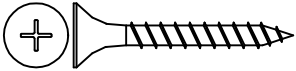
A—cód. 30010093 008 un.



B—cód. 30014537 036 un.



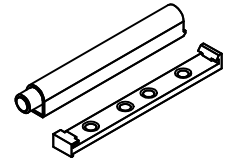
C—cód. 30012904 006 un.



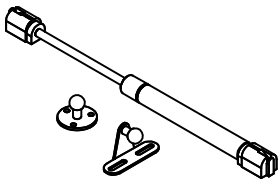
D—cód. 30000716 006 un.



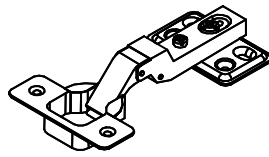
E—cód. 30014538 028 un.



F—cód. 30019378 003 un.



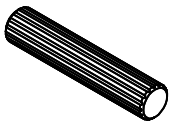
G—cód. 30020202 006 un.



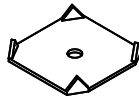
H—cód. 30018654 006 un.



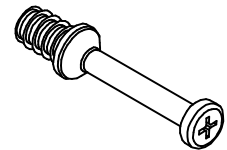
I—cód. 30000782 062 un.



J—cód. 30000770 008 un.



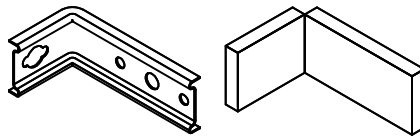
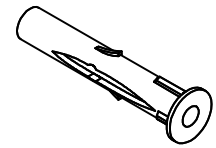
K—cód. 30001164 008 un.



L—cód. 30006753 014 un.



M—cód. 30001073 014 un.

N—cód. 30020203 006 un.  
cód. 30020204 006 un.

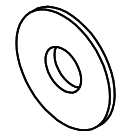
O—cód. 30011974 006 un.



P—cód. \* 003 un.



Q—cód. \* 011 un.



R—cód. 30001160 006 un.



S—cód. 30007801 010 un.



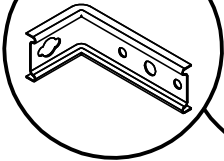
T—cód. 30000790 001 un.



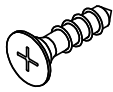
03

**N**

x06

**E**

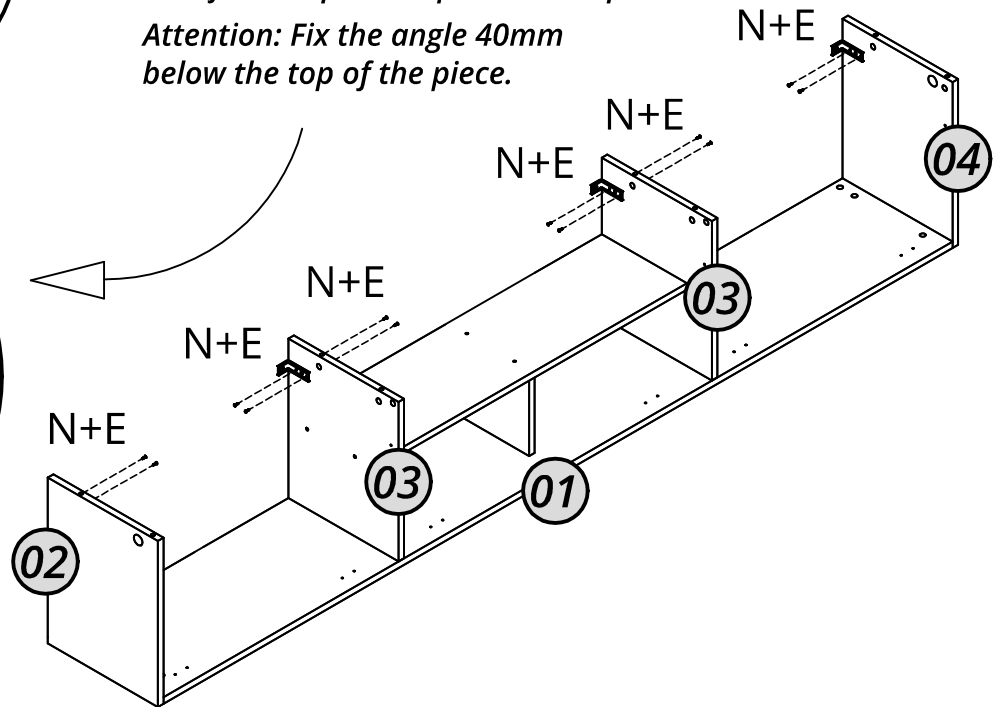
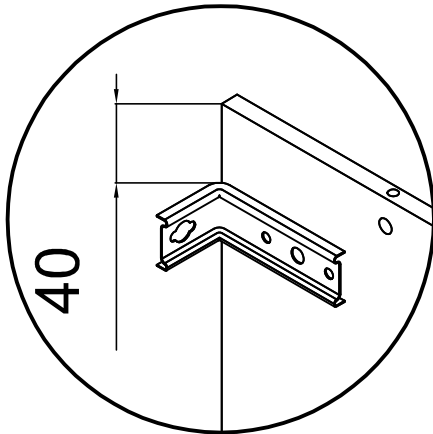
x12



Atenção: Fixar a cantoneira  
40mm abaixo do topo na peça.

Atención: Fijar el ángulo 40mm por  
debajo de la parte superior de la pieza.

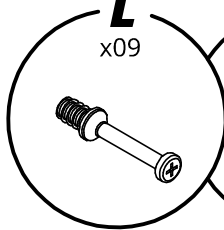
Attention: Fix the angle 40mm  
below the top of the piece.



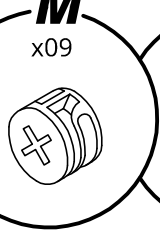
04

**L**

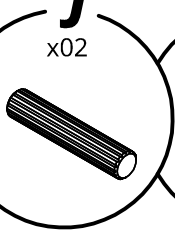
x09

**M**

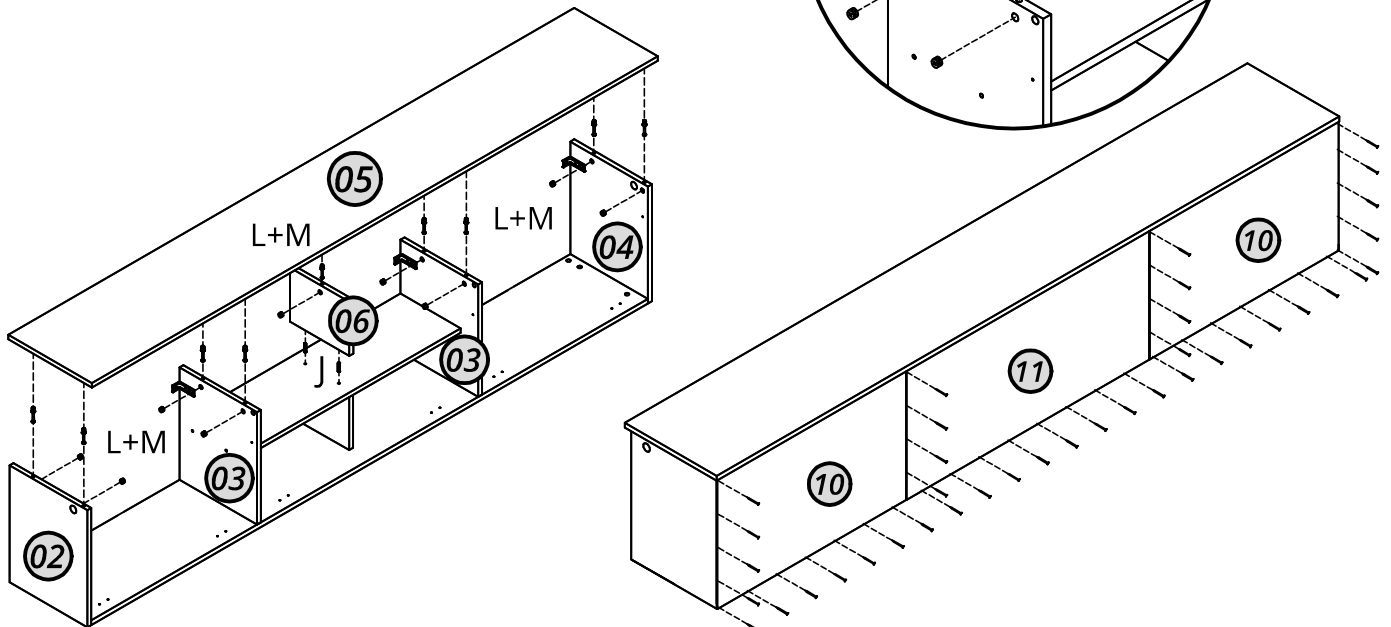
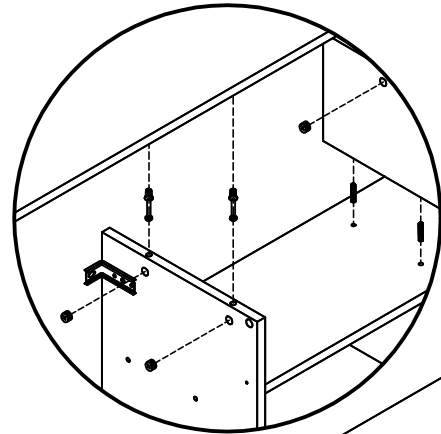
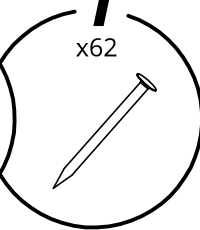
x09

**J**

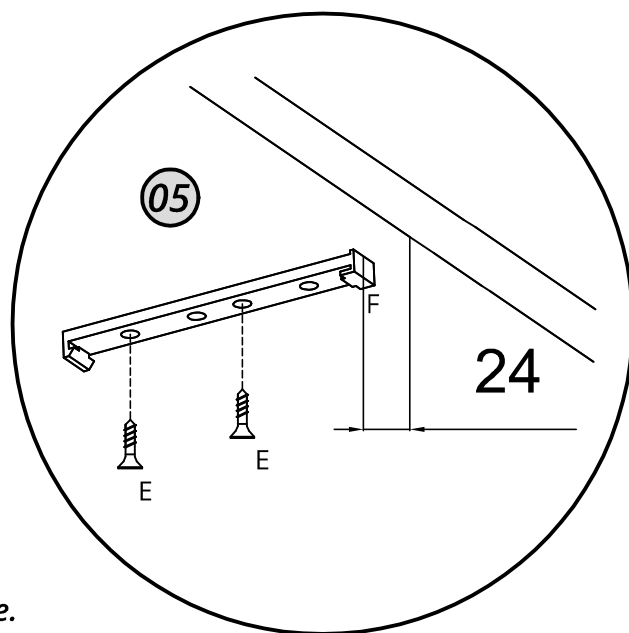
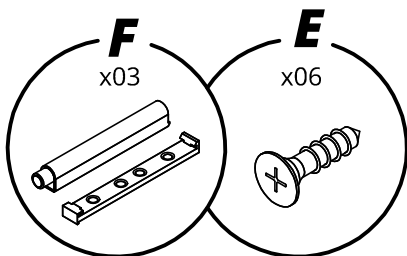
x02

**I**

x62



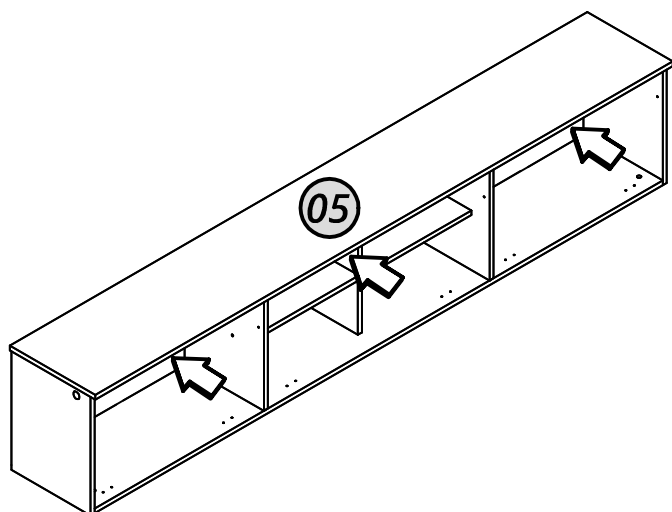
05



**Atenção:** Fixar a base do pulsador na parte de baixo do tampo nº 05, à uma distância de 24 mm de profundidade.

**Atención:** Fijar la base del pulsador en la parte inferior del tablero nº 05, a una distancia de 24 mm de profundidad.

**Attention:** Fix the base of the pulser on the underside of tabletop no. 05, at a distance of 24 mm in depth.

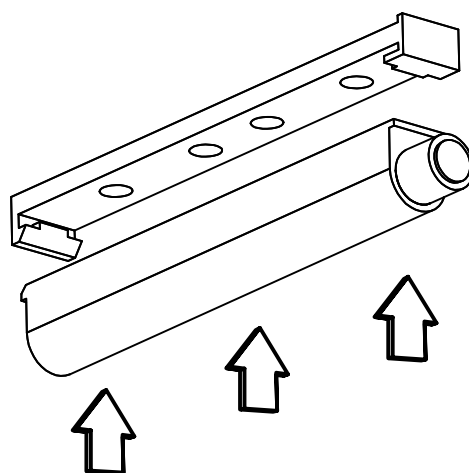


Colocar os pulsadores laterais centralizados. E o pulsador central, desloque um pouco para a esquerda para não encostar na divisória menor nº06.

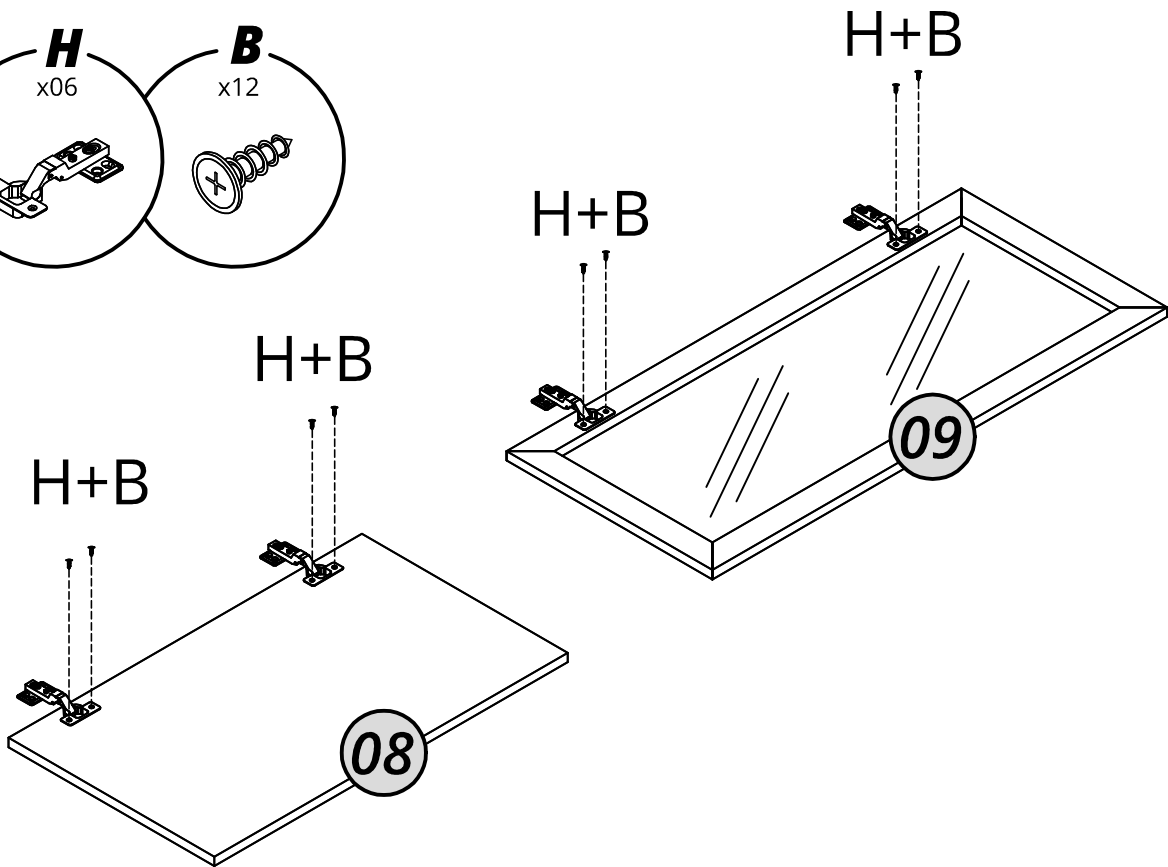
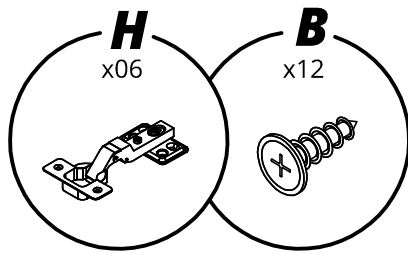
Colocar los botones laterales centrados. Y el botón central, muévelo un poco hacia la izquierda para no tocar el divisor más pequeño nº06.

Place the side buttons centered. And the central button, move it a little to the left so as not to touch the smaller divider nº06.

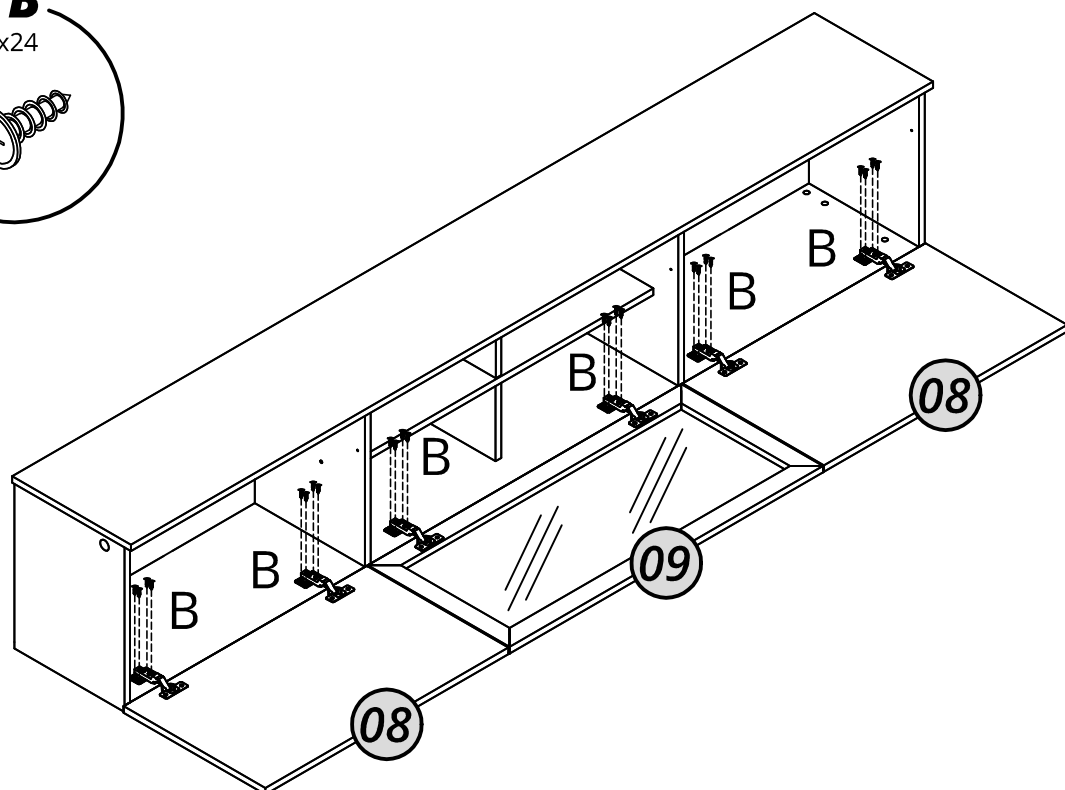
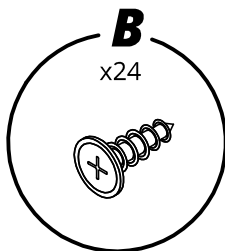
Encaixe o pulsador na base.  
Montar el pulsador en la base.  
Fit the pulsator to the base.



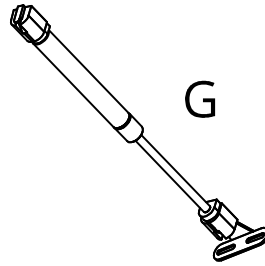
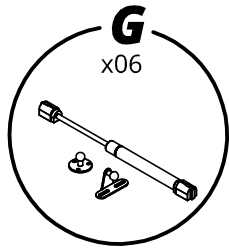
06



07



08



Com o pistão aberto, posicione nas portas para fixá-lo, com os parafusos que acompanha o pistão.

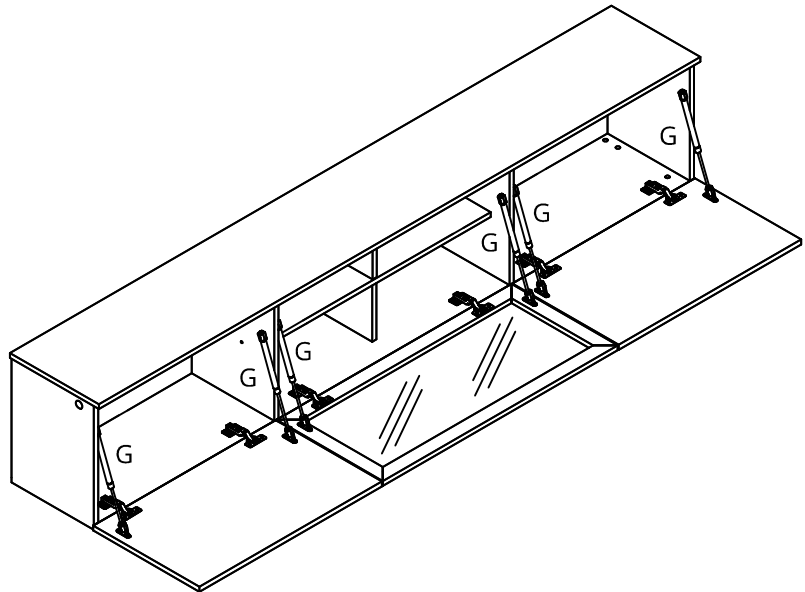
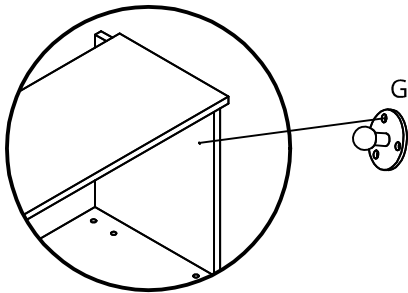
Con el pistón abierto, colóquelo en las puertas para asegurarlo, utilizando los tornillos que vienen con el pistón.

With the piston open, position it in the doors to secure it, using the screws that come with the piston.

Fixar o pino nas marcações indicadas e encaixar o pistão no pino.

Fijar el pasador en las marcas indicadas y encajar el pistón en el pasador.

Fix the pin in the indicated markings and fit the piston onto the pin.



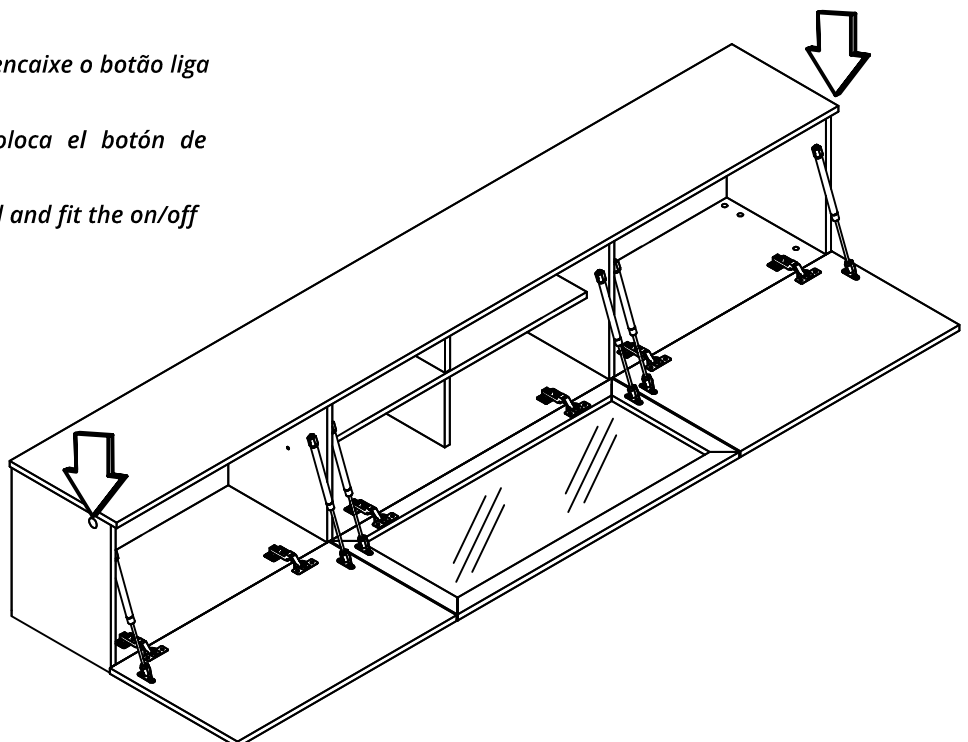
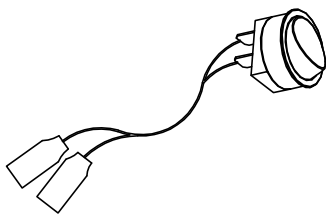
09

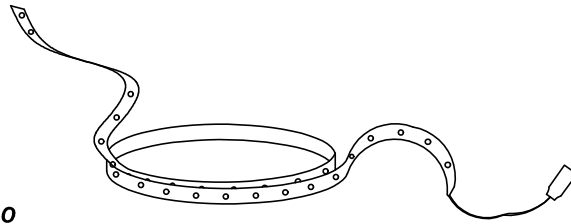
## INSTALAÇÃO DO KIT LED

Escolha o lado onde vai ser instalado e encaixe o botão liga desliga

Elige el lado donde se instalará y coloca el botón de encendido/apagado.

Choose the side where it will be installed and fit the on/off button

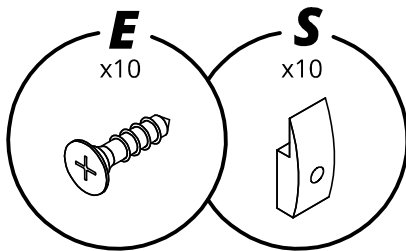
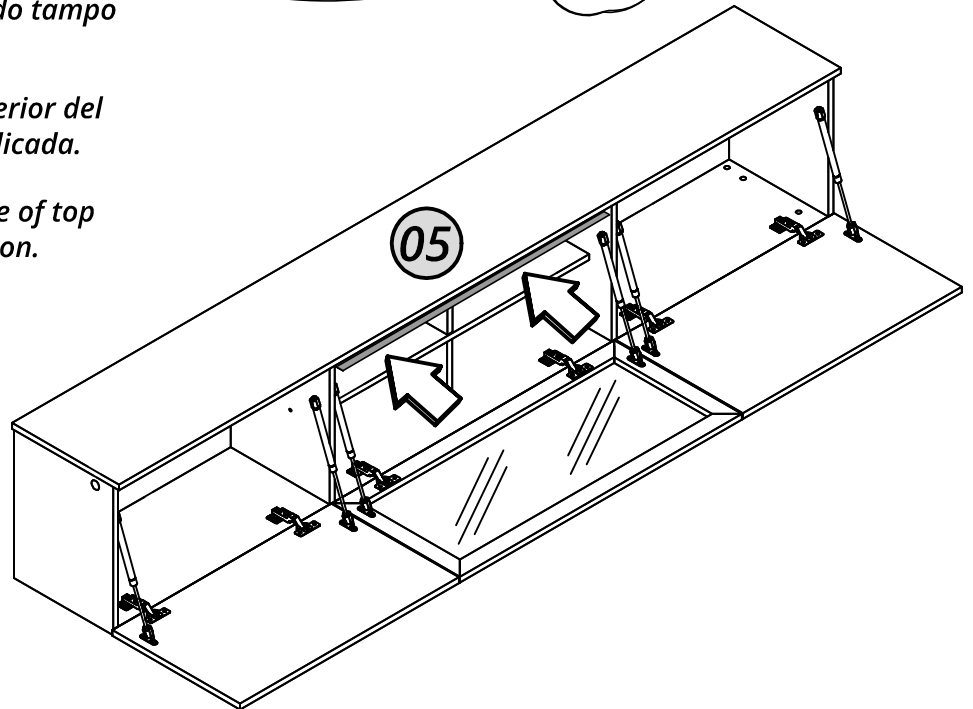




*Cole a fita LED na parte de baixo do tampo nº 05, apenas no local indicado.*

*Pegue la tira de LED a la parte inferior del top no.05, solo en la ubicación indicada.*

*Glue the LED strip to the underside of top no. 05, only in the indicated location.*



*Utilize os itens E+S para organizar a fiação.*

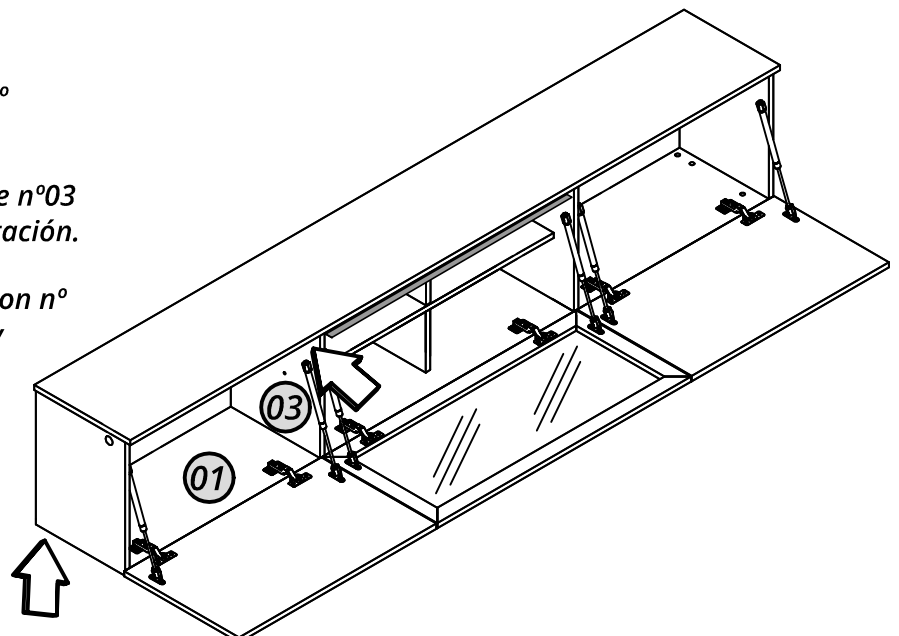
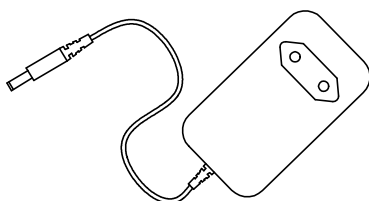
*Utilice los elementos E+S para organizar el cableado.*

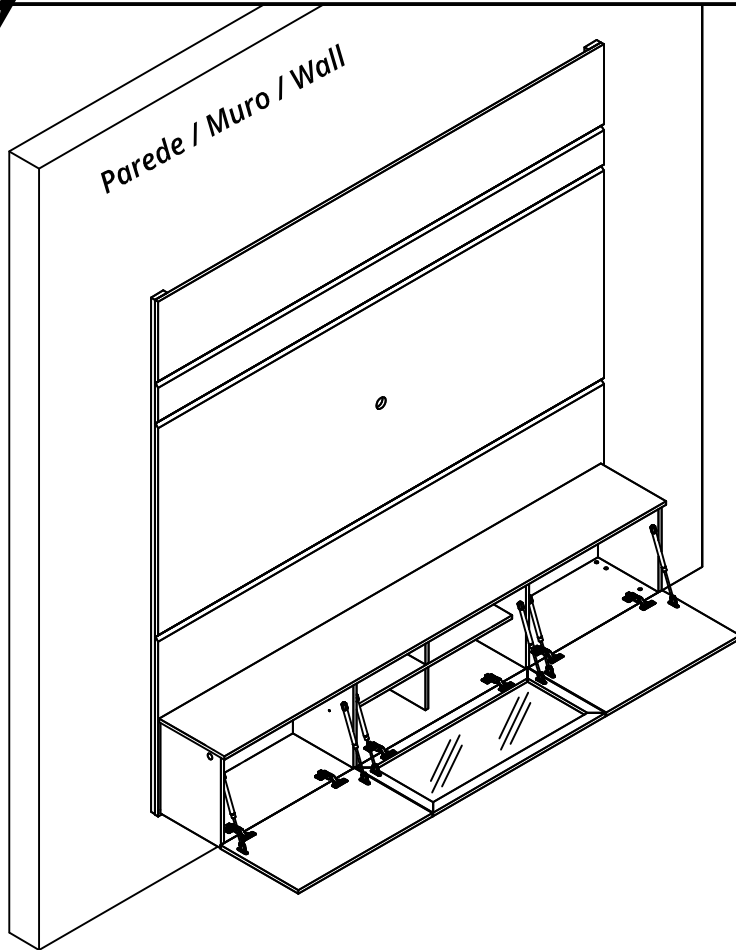
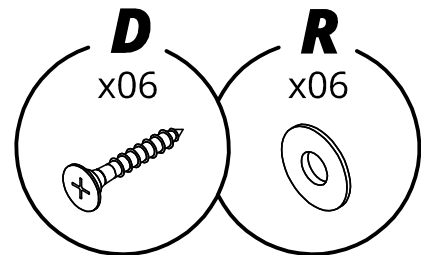
*Use the E+S items to organize the wiring.*

*Passe a fiação pela furação na divisória nº 03 e na base nº01 e encaixe a fonte*

*Pasar el cableado por el hueco del tabique nº03 y base nº01 y montar la fuente de alimentación.*

*Pass the wiring through the hole in partition nº 03 and base nº01 and fit the power supply*



**OPÇÃO DE MONTAGEM COM PAINEL**

*Nesta opção de montagem, a fixação do home é feita no painel.*

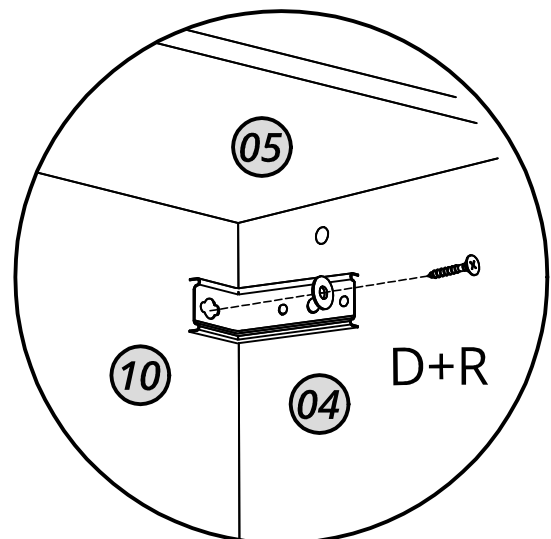
*En esta opción de montaje la vivienda va fijada al panel.*

*In this assembly option, the home is fixed to the panel.*

*Coloque o home na posição que deseja fixar no painel e utilize a arruela e parafuso indicado.*

*Coloca la vivienda en la posición que quieras fijarla en el panel y utiliza la arandela y el tornillo indicados.*

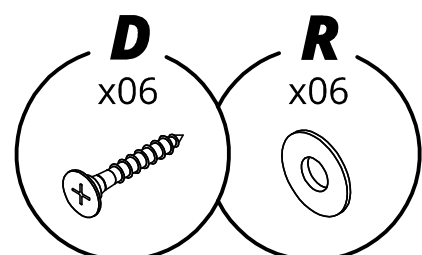
*Place the home in the position you want to fix it on the panel and use the indicated washer and screw.*

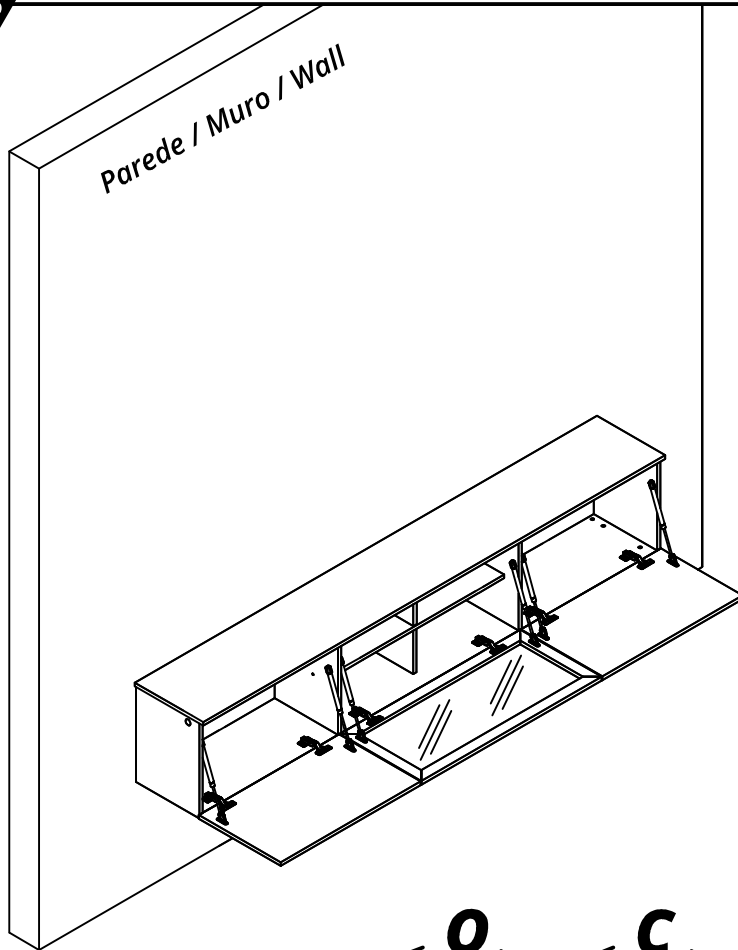


**ATENÇÃO AO MODELO DO PARAFUSO. LETRA D, PARAFUSO 5X30 + ARRUELA, LETRA R.**

**PRESTE ATENCIÓN AL MODELO DE TORNILLO. LETRA D, TORNILLO 5X30 + ARANDELA, LETRA R.**

**PAY ATTENTION TO THE SCREW MODEL. LETTER D, 5X30 SCREW + WASHER, LETTER R.**



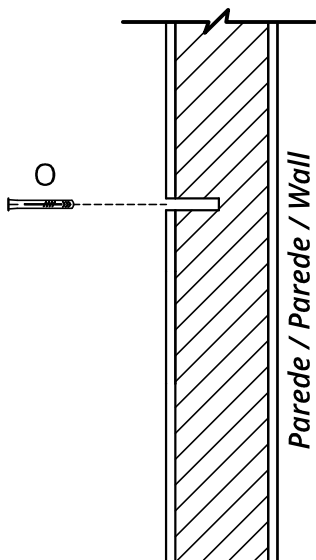
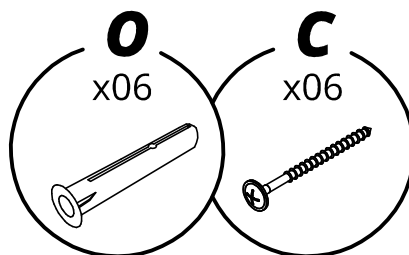


### OPÇÃO DE MONTAGEM SEM PAINEL

Posicione o home na altura que deseja e faça as marcações na parede usando a cantoneira de referência.

Coloque la vivienda a la altura deseada y realice marcas en la pared utilizando el ángulo de referencia.

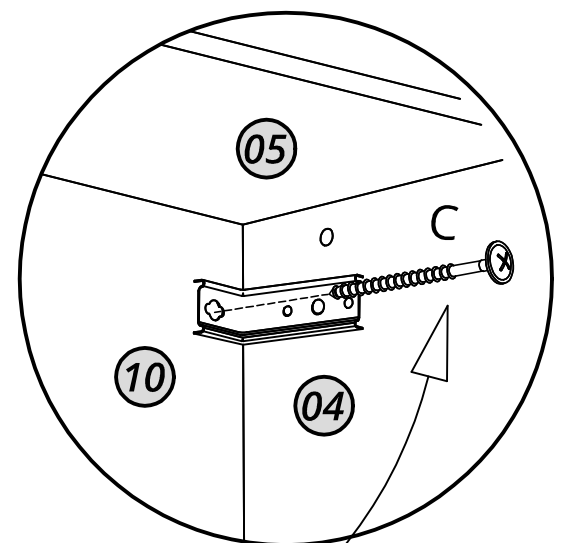
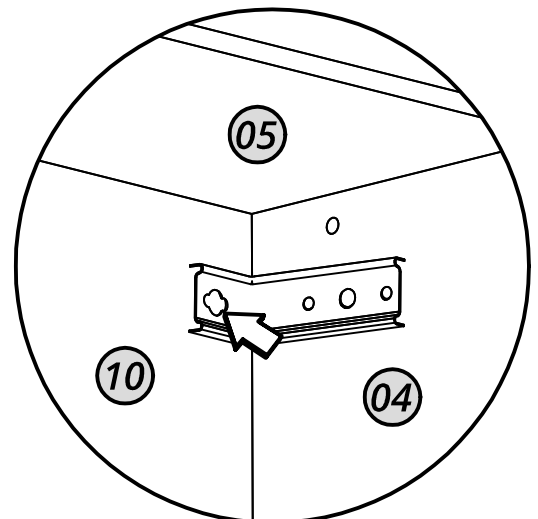
Position the home at the desired height and make markings on the wall using the reference angle.



Com a furação feita, faça a fixação do home na parede.

Una vez realizada la perforación, fijamos la vivienda a la pared.

With the drilling done, fix the home to the wall.



ATENÇÃO PARA O MODELO DO PARAFUSO. 5X60 FLANGEADO, LETRA C.

PRESTE ATENCIÓN AL MODELO DE TORNILLO. BRIDA 5X60, LETRA C.

PAY ATTENTION TO THE SCREW MODEL. 5X60 FLANGEED, LETTER C.