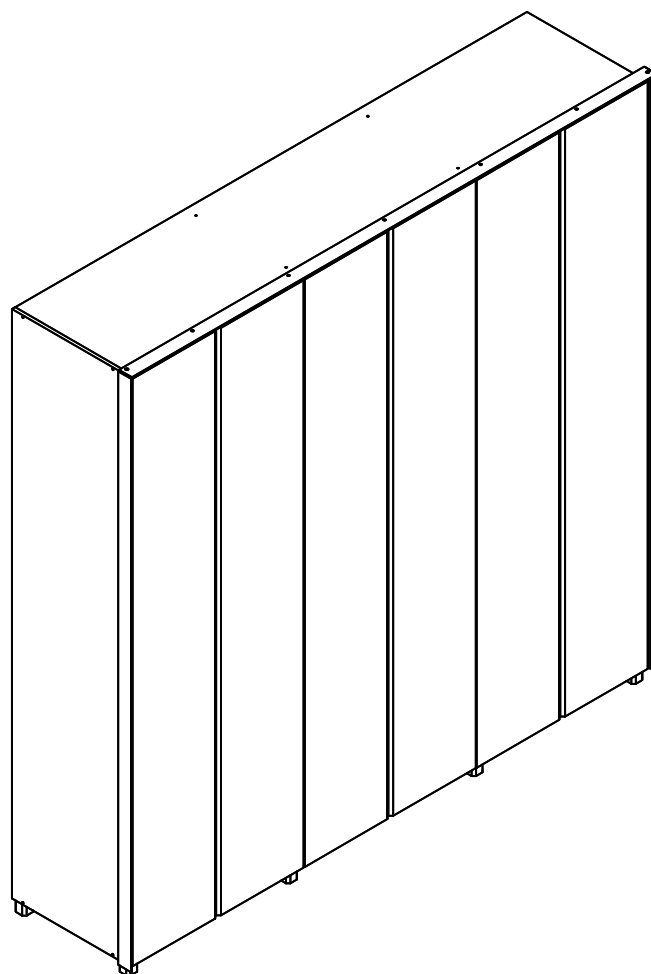
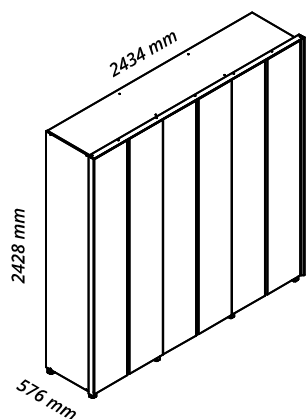


**JK** **Gelius**

# ***LUMINA 6P***

*roupeiro | ropero | wardrobe*

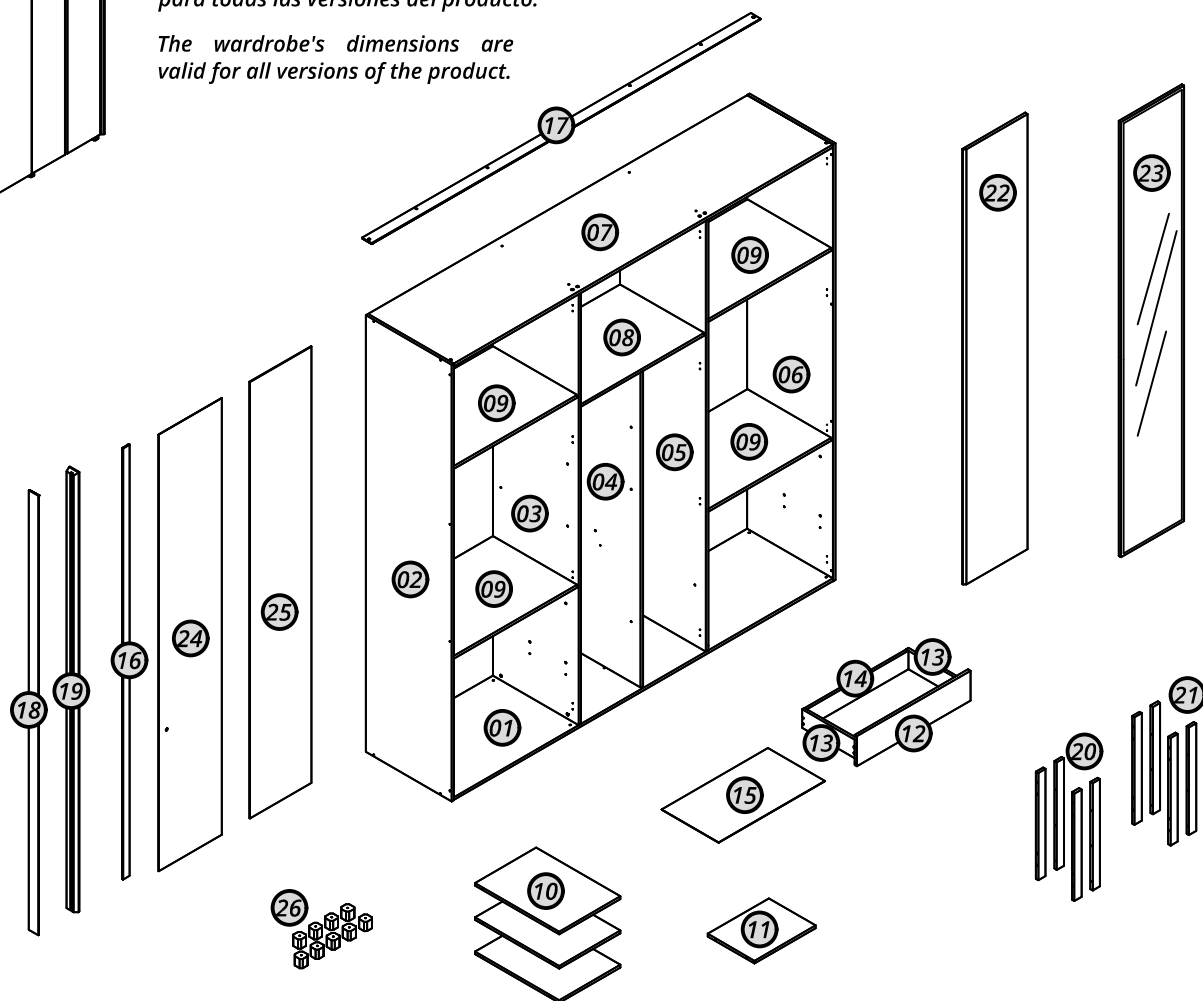




As medidas do roupeiro são válidas para todas as versões do produto.

Las medidas del armario son válidas para todas las versiones del producto.

The wardrobe's dimensions are valid for all versions of the product.



#### SPLENDOR EXTERNO

Code	Product Code	Portuguese Name	Spanish Name	English Name	Dimensions	Quantity	Kit
02	09229	Lateral esquerda	Lateral izquierdo	Left side	2358x535x15	01	1/1
06	09230	Lateral direita	Lateral derecho	Right side	2358x535x15	01	1/1
17	09231	Moldura superior 45°	Marco superior 45°	Top frame 45°	2426x60x20	01	1/1
18	09208	Moldura lateral 45° esquerda	Marco lateral izquierdo de 45°	45° left side frame	2374x60x20	01	1/1
19	09209	Moldura lateral 45° direita	Marco lateral derecho de 45°	45° right side frame	2374x60x20	01	1/1

#### SPLENDOR INTERNO

01	09232	Base	Base	Base	2364x535x15	01	1/3
03	09234	Divisória esquerda	División izquierda	Left divider	2327x535x15	01	2/3
04	09236	Divisória central	División central	Central division	1702x525x15	01	2/3
05	09235	Divisória direita	División derecho	Right division	2327x535x15	01	2/3
07	09233	Tampo	Cubierta	Top	2364x535x15	01	1/3
08	09238	Prateleira central	Estante central	Central shelf	778x525x15	01	3/3
09	09237	Prateleira lateral	Estante lateral	Side shelf	778x525x15	04	2/3
10	09239	Prateleira menor	Estante más pequeño	Smaller shelf	525x382x15	03	3/3
11	09240	Prateleira do calceiro	Estante calceiro	Calceiro shelf	382x292x15	01	3/3
12	09241	Frente de gaveta	Frente del cajón	Drawer front	708x162x15	06	3/3
13	09034	Lateral de gaveta	Lateral de cajón	Drawer side	350x100x15	12	3/3
14	09242	Contra fundo de gaveta	Trasero del cajón	Drawer back	633x100x15	06	3/3
15	09246	Fundo de gaveta	Fondo del cajón	Drawer bottom	663x355x15	06	3/3
16	09245	Perfil H	Perfil H	H-profile	2328x40x6	03	1/3
20	09243	Distanciador de gaveta esquerda	Distanciador izquierdo del cajón	Left drawer spacer	580x45x15	04	3/3
21	09244	Distanciador de gaveta direita	Distanciador derecho del cajón	Right drawer spacer	580x45x15	04	3/3
24	09247	Fundo maior furado	Fondo mayor perforado	Larger perforated bottom	2357x394x2,5	02	1/3
25	09248	Fundo menor	Fondo menor	Smaller bottom	2357x385x2,5	04	1/3
22	09249	Porta	Puerta	Door	2350x393x15	Kit com 2	1/1
23	08670	Porta reflecta	Puerta reflectante	Reflective port	2350x393x15	Kit com 2	1/1
26	*	Kit pé	Kit pié	Kit foot	50x50x50	Kit com 9	1/1

**ATENÇÃO:** Este manual é utilizado para diferentes versões deste produto. Por isso, algumas etapas de montagem, peças ou acessórios descritos podem não se aplicar à versão adquirida. Caso você identifique itens que não correspondam ao seu modelo (como espelho, pés, LED, entre outros), desconsidere essas instruções e componentes. A presença desses itens no manual ou na embalagem não configura erro ou falta de peças.

Recorte aqui e guarde seu certificado de garantia!

# Certificado de garantia

A Gelius Indústria de Móveis confia na qualidade de seus produtos e por isso o garante pelo prazo de 90 dias para defeitos de fabricação em condições normais de uso.

Resultarão nula a garantia e sem efeito a cobertura, se o produto, (incluindo vidros e ou espelhos que o compõe):

- sofrer dano provocado por acidente, agente da natureza.
- uso indevido ou maus tratos como arrastar, subir em cima, colocar produtos com excesso de peso).
- não utilizado para os fins a que se destina.
- conter manchas provocadas por uso de produtos químicos em sua limpeza.
- excesso de umidade ou água.

Ao detectar qualquer defeito em seu móvel, entre em contato com a loja onde foi efetuada a compra. A comprovação de que o móvel a ser consertado ou substituído encontra-se dentro do prazo de garantia é de total responsabilidade do fabricante e deve ser feita mediante a apresentação desse certificado corretamente preenchido e sem rasuras ou resalvas.

Cuidados com seu móvel Gelius!

- para limpeza do seu móvel, utilize apenas pano macio e seco.
- jamais limpe-o com palha de aço, álcool ou qualquer outro produto químico ou abrasivos, óleos de peroba ou produtos do gênero.
- evite deixá-lo sob raios solares ou chuva.
- ao transportar o seu móvel Gelius, prenda-o firmemente para que não ocorra quedas indesejáveis.

Seguindo corretamente as informações acima, você conservará por muito mais tempo o seu móvel Gelius!

GARANTIA DO CLIENTE:

Cliente: \_\_\_\_\_

Rua: \_\_\_\_\_ Nº: \_\_\_\_\_ Bairro: \_\_\_\_\_

Cidade: \_\_\_\_\_ UF: \_\_\_\_\_ Loja onde comprou: \_\_\_\_\_

Data da compra: \_\_\_\_/\_\_\_\_/\_\_\_\_ Nota Fiscal: \_\_\_\_\_

Data da reclamação na loja: \_\_\_\_/\_\_\_\_/\_\_\_\_

Defeito constante: \_\_\_\_\_

## Recomendações | Recomendaciones | Recommendations

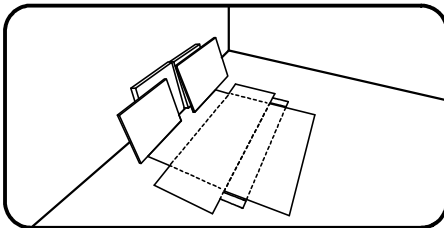
### Atenção

Atención  
Attention

**Este produto deve ser montado por um profissional.**

Este producto debe ser ensamblado por un profesional.

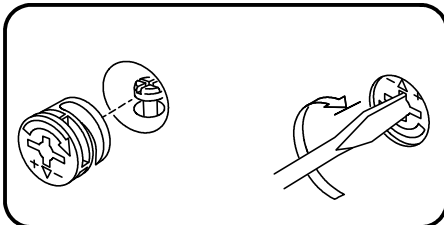
This product must be assembled by a professional.



**Antes de começar a montagem prepare o ambiente, deixando-o completamente limpo e com bom espaço para iniciar o trabalho. Utilize o papelão da própria embalagem para separar e apoiar as peças retiradas da caixa.**

Antes de comenzar el montaje preparar el ambiente, dejándolo completamente limpio y con buen espacio para comenzar el trabajo. Utilice el cartón de la embalaje para separar y apoyan las piezas desmontadas de las cajas.

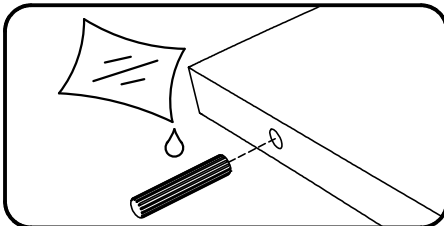
Prepare the room before starting the assembly, leaving it completely clean and the area in good condition to start the work. Use the cardboard of the packaging to separate and support the parts removed from the boxes.



**Como usar o acessório Pino e Tambor Minifix (quando utilizado no produto).**

Como usar el herraje Pino y Tambor Minifix (cuando se usa en el producto).

How to use the Minifix Set (when used in the product).

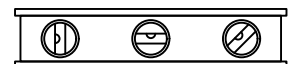
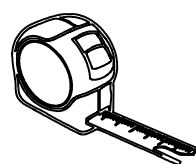
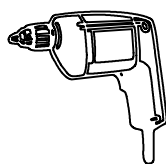
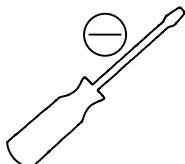
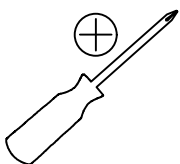


**Aplicar cola nas cavilhas de madeira (quando utilizado no produto).**

Aplicar pegamento a las clavijas de madera (cuando se usa en el producto).

Apply glues to the wooden dowels (when used in the product).

Ferramentas recomendadas para montagem | Herramientas de montaje recomendadas | Recommended tools

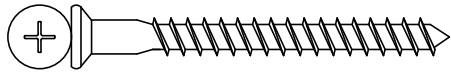


**Acessórios e ferragens | Herrajes | Hardware**

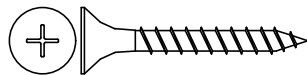
Os parafusos mostrados na lista de acessórios têm o mesmo tamanho dos reais. Para saber qual usar, coloque o parafuso em cima do desenho e veja se os tamanhos são iguais.

Los tornillos mostrados en la lista de accesorios tienen el mismo tamaño que los reales. Para saber cuál usar, coloca el tornillo sobre el dibujo y verifica que los tamaños sean iguales.

The screws shown in the accessory list are the same size as the real ones. To identify the correct one, place the screw over the drawing and check that the sizes match.



A) cód. 30010093 061 un.



B) cód. 30000716 005 un.



C) cód. 30012342 008 un.



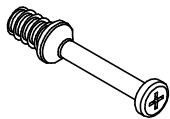
D) cód. 30014538 113 un.



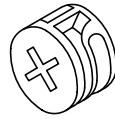
E) cód. 30014537 150 un.



F) cód. 30021057 016 un.



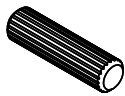
G) cód. 30006753 052 un.



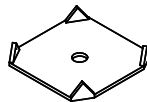
H) cód. 30001073 052 un.



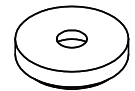
I) cód. 30000782 150 un.



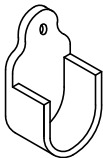
J) cód. 30000771 016 un.



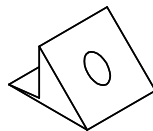
K) cód. 30001164 026 un.



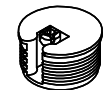
L) cód. 30000853 009 un.



M) cód. 30014619 008 un.



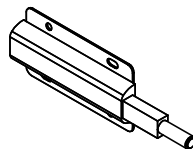
N) cód. 30001045 018 un.



O) cód. 30021058 016 un.



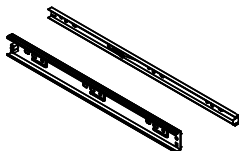
P) cód. 30007801 010 un.



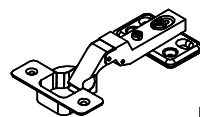
Q) cód. 30021221 006 un.



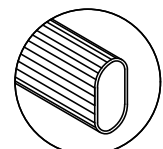
R) cód. \* 120 un.



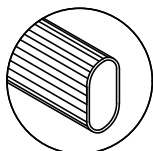
S) cód. 30013843 006 un.



T) cód. 30020481 002 un. Kit com 12

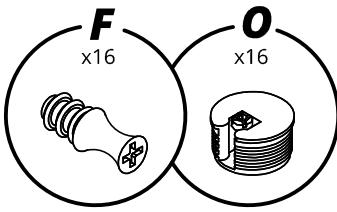


U) cód. 30021670 002 un. 375 mm



V) cód. 30021669 002 un. 770 mm

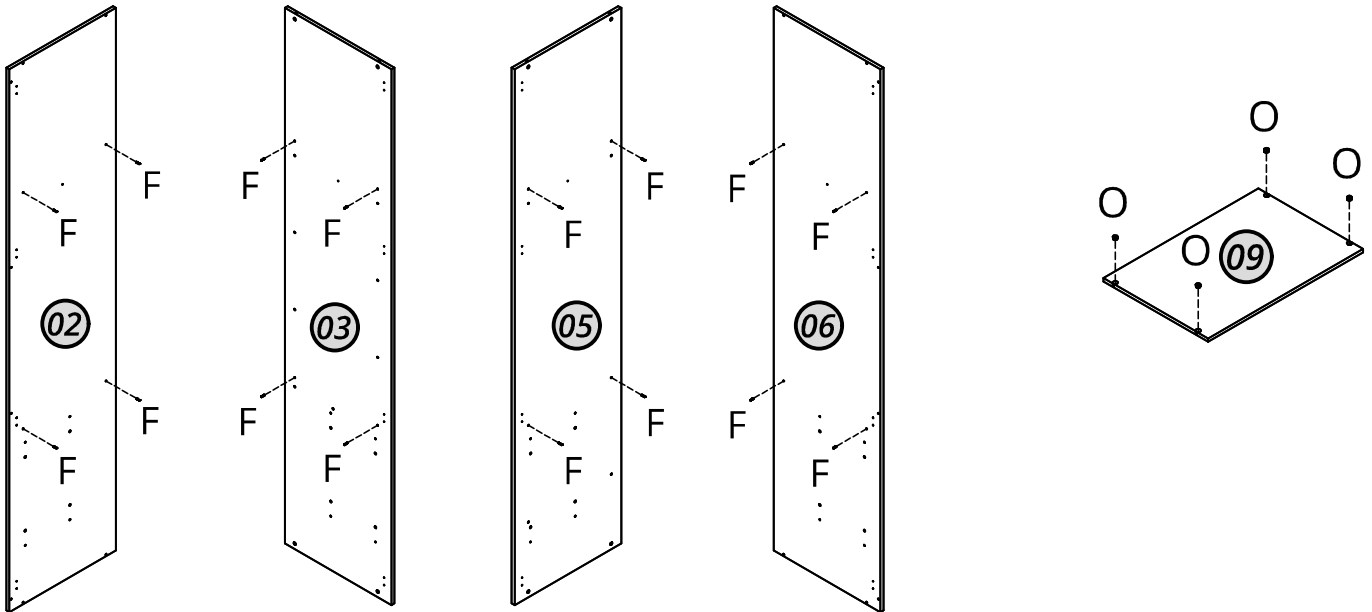
01



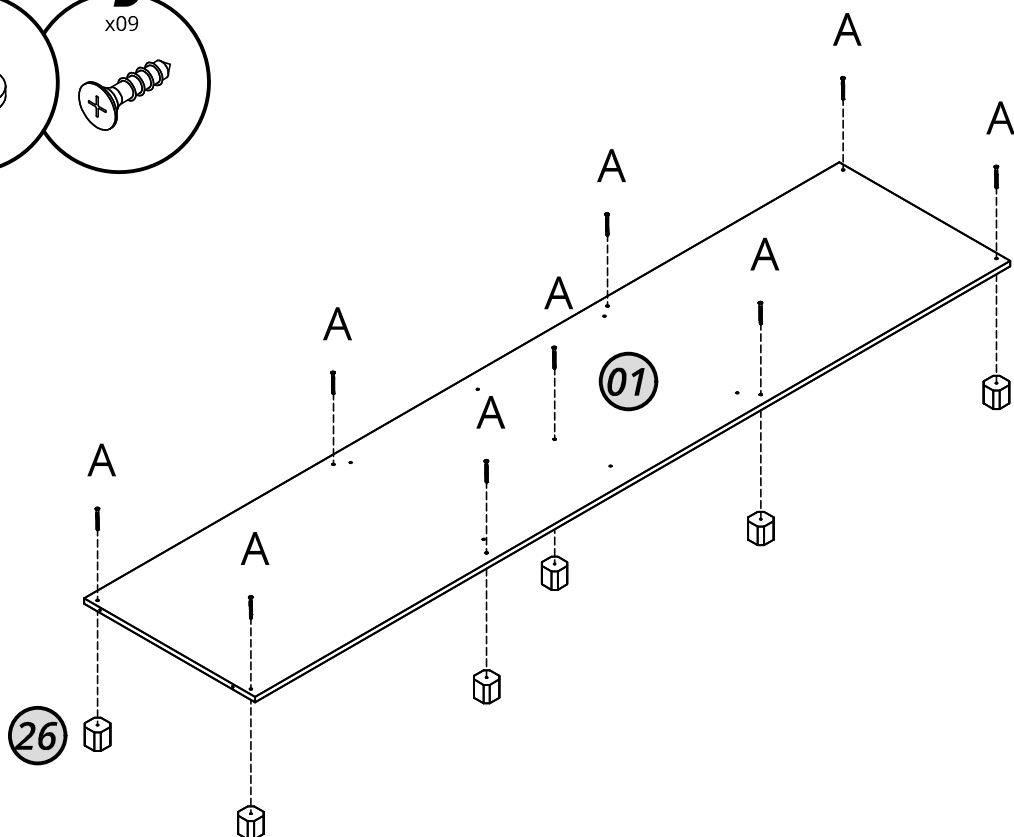
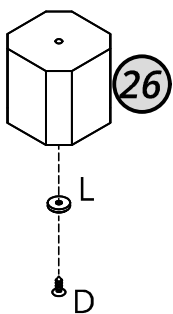
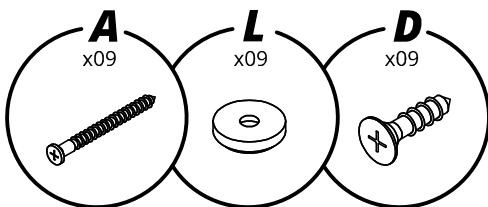
Atenção: Este manual atende a diferentes versões do produto, com montagem igual ou similar entre elas.

Atención: Este manual aplica a diferentes versiones del producto, con un montaje igual o similar entre ellas.

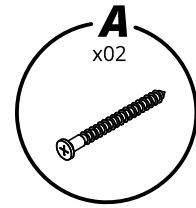
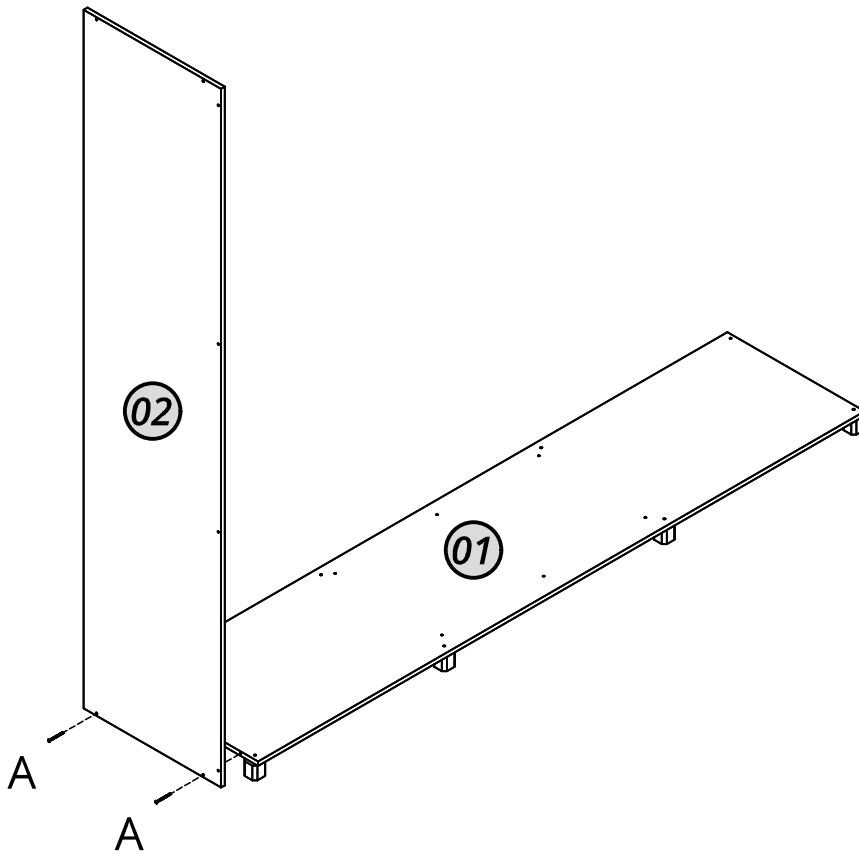
Note: This manual applies to different versions of the product, with identical or similar assembly steps.



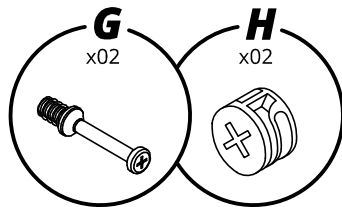
02



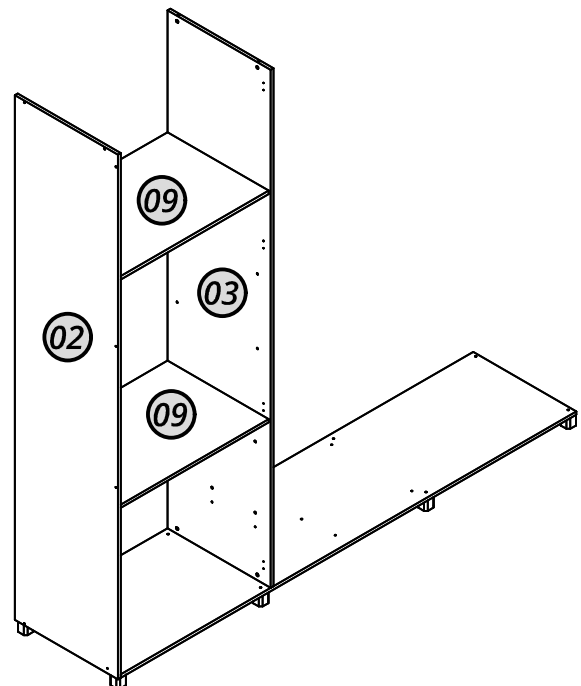
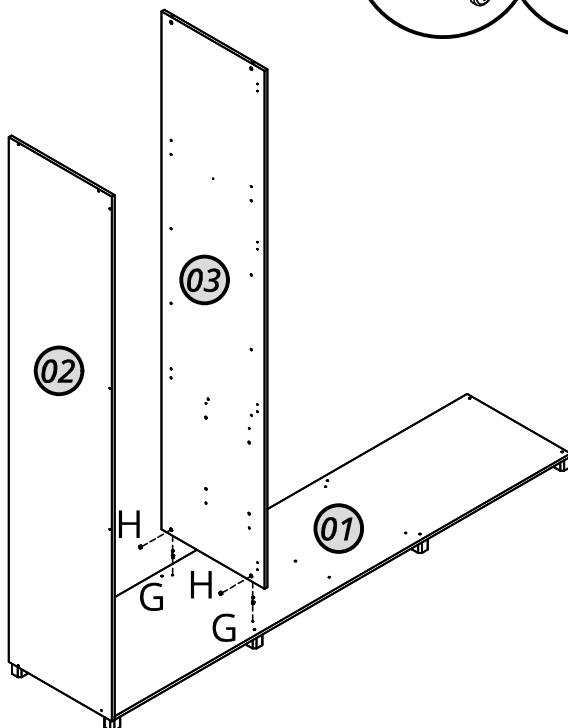
03



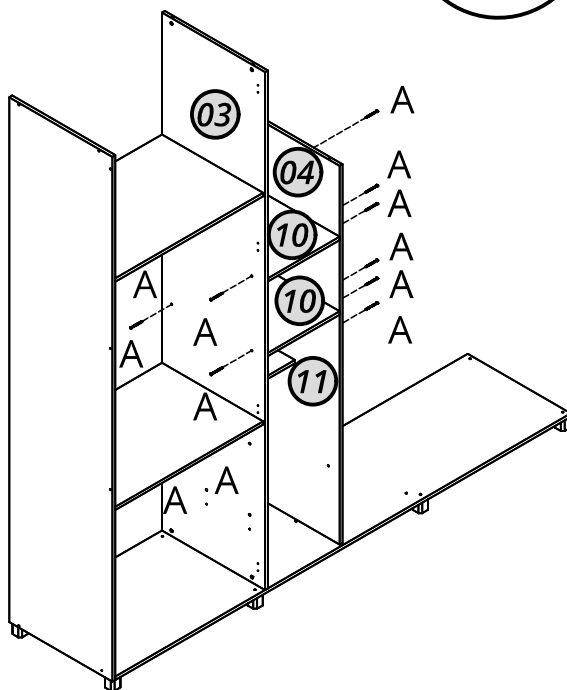
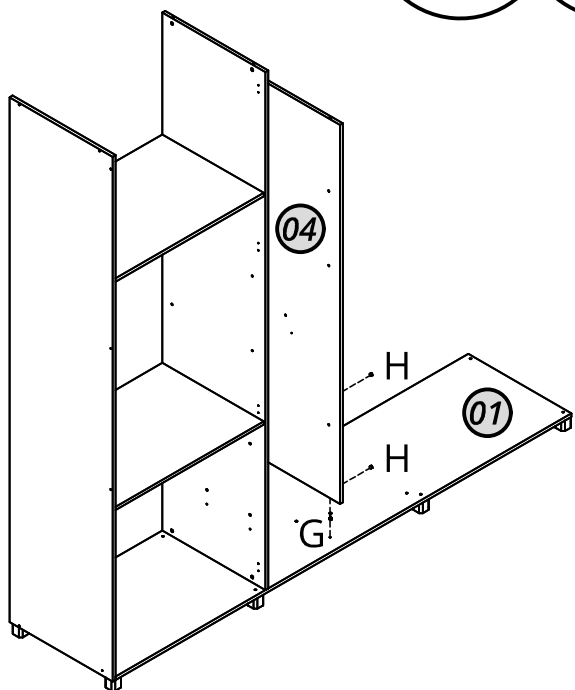
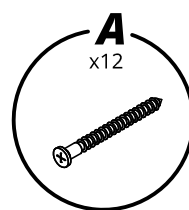
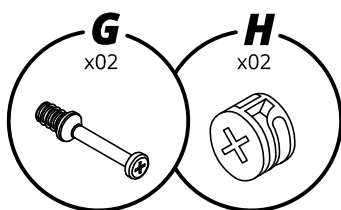
04



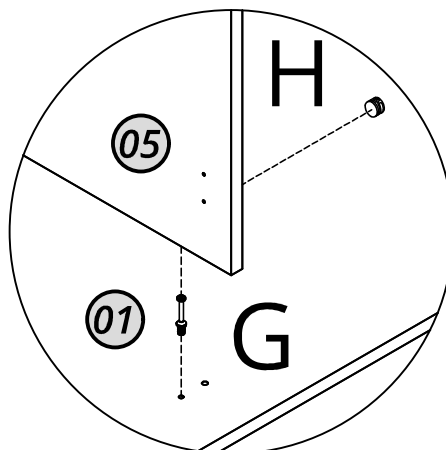
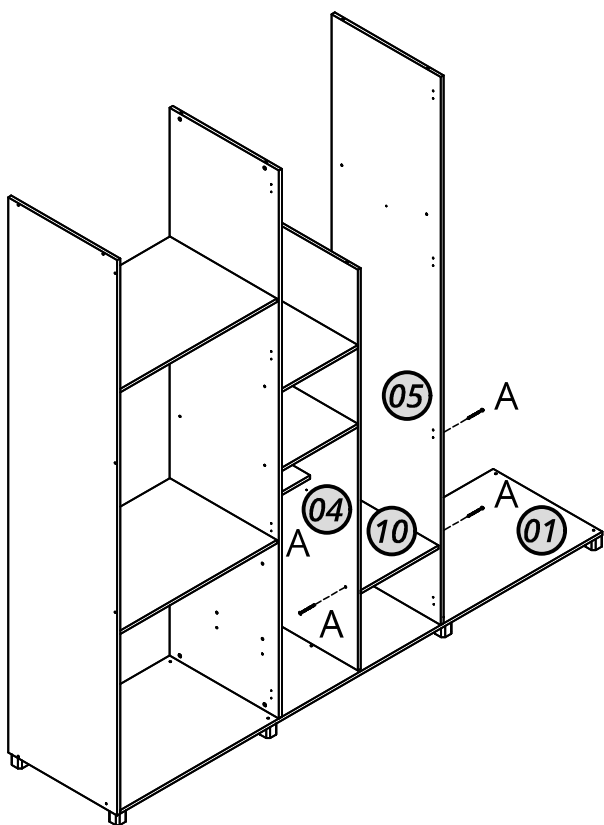
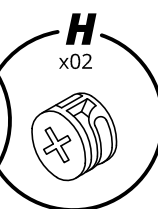
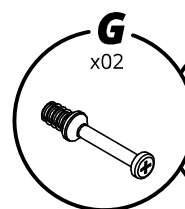
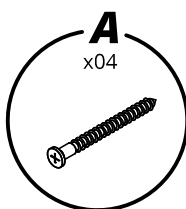
Encaixe as prateleiras laterais (09).  
 Encaje los estantes laterales (09).  
 Fit the side shelves (09).

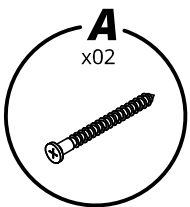
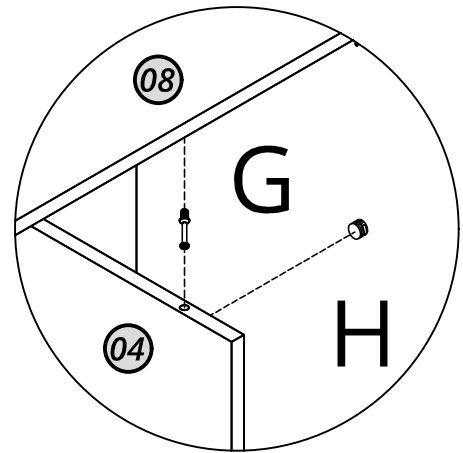
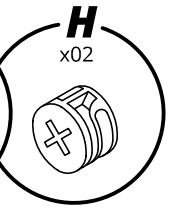
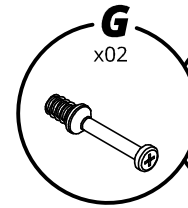
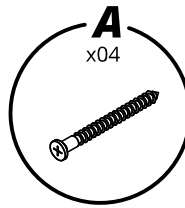
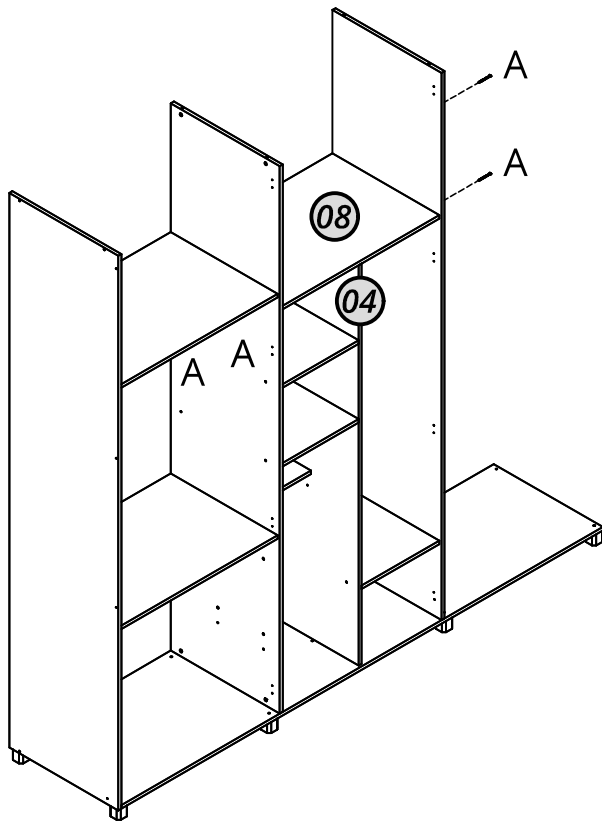


05



06

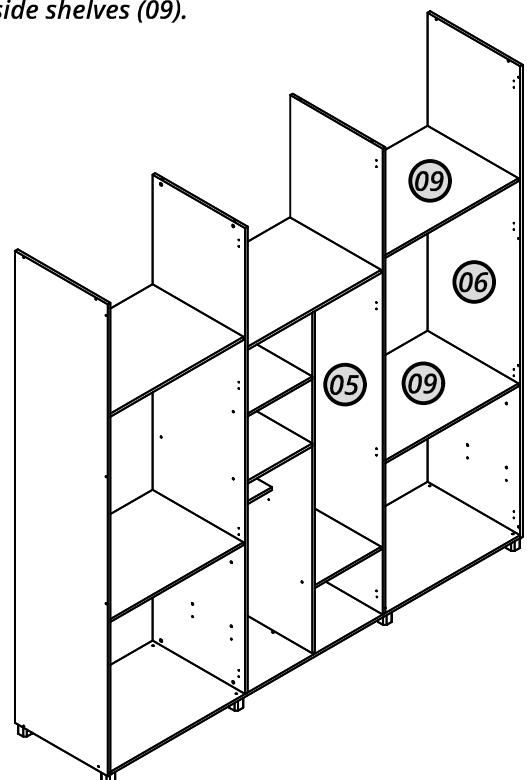
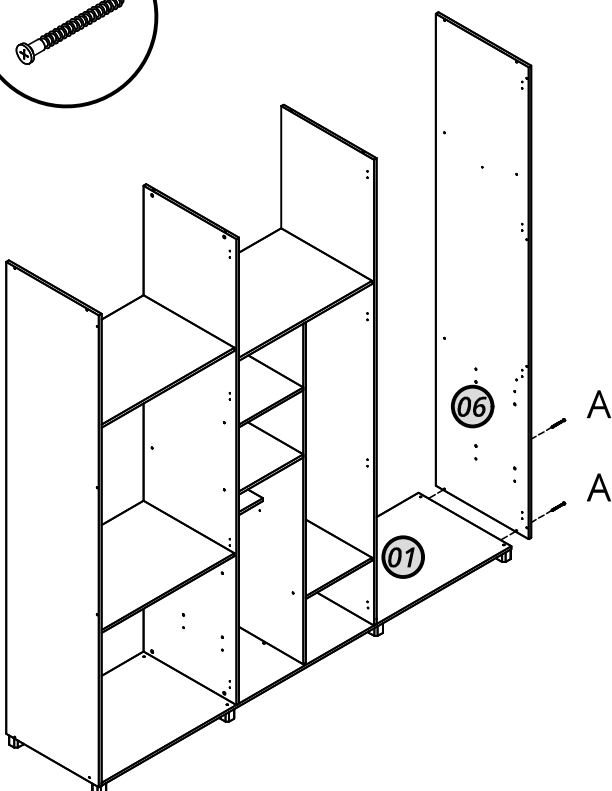




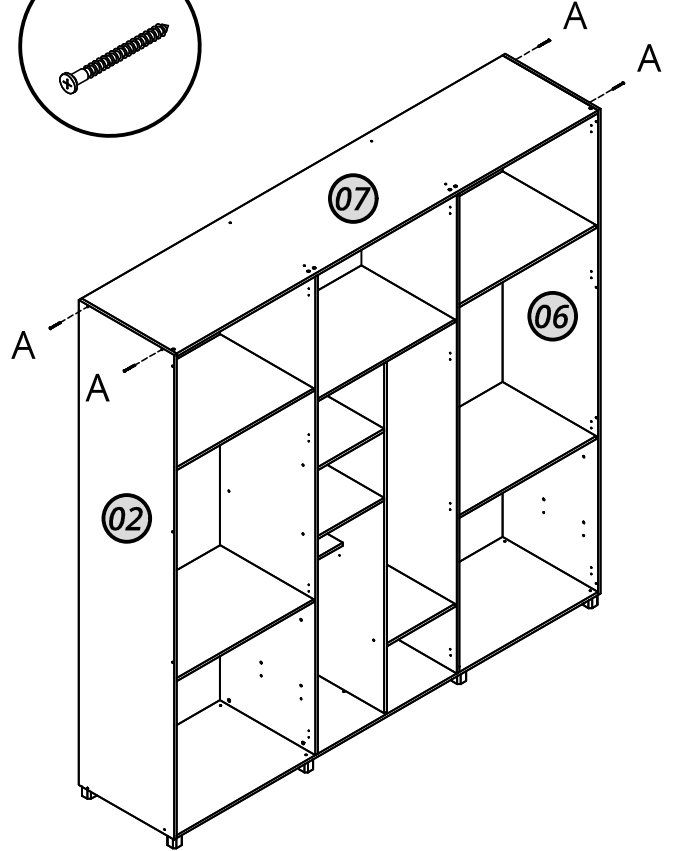
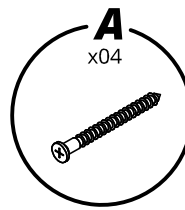
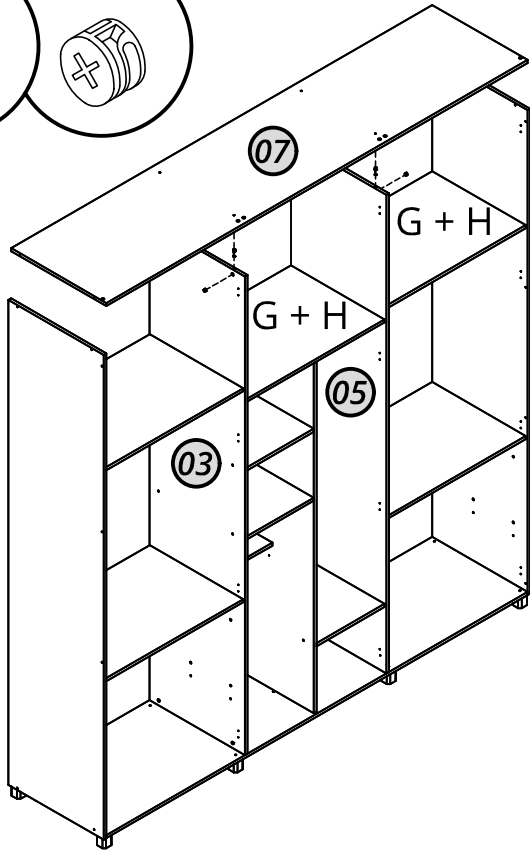
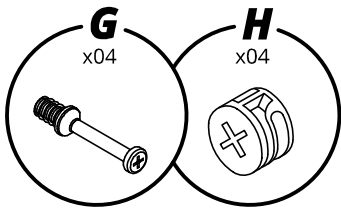
Encaixe as prateleiras laterais (09).

Encaje los estantes laterales (09).

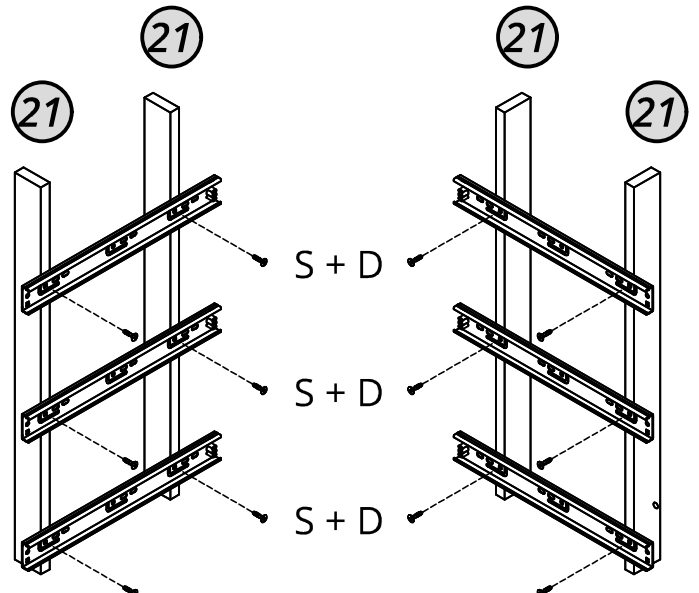
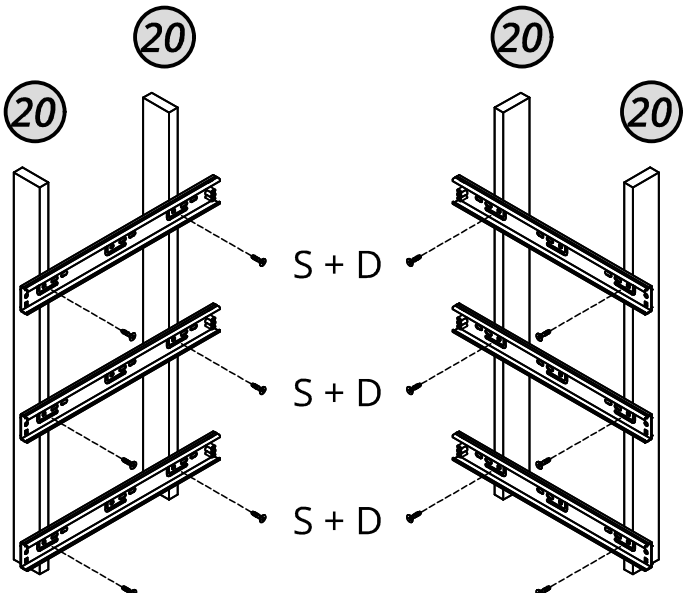
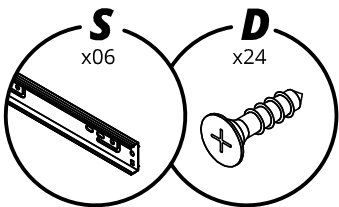
Fit the side shelves (09).



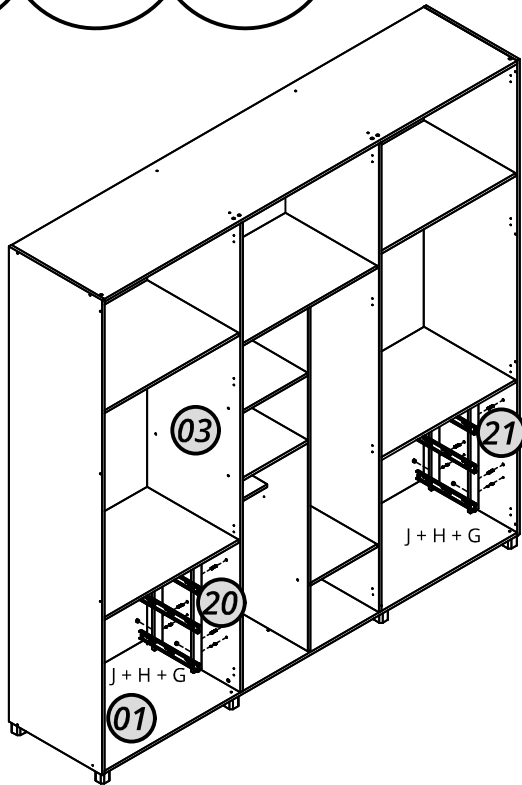
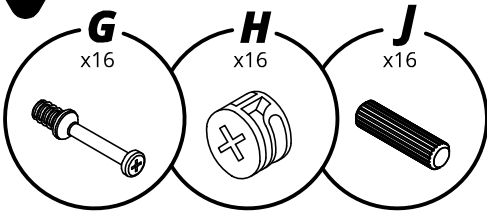
09



10



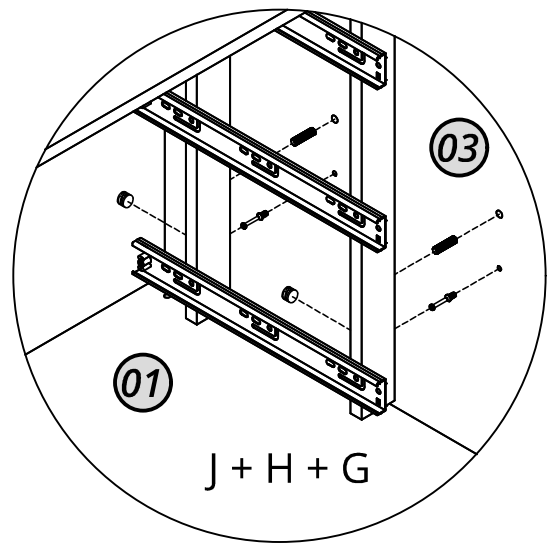
11



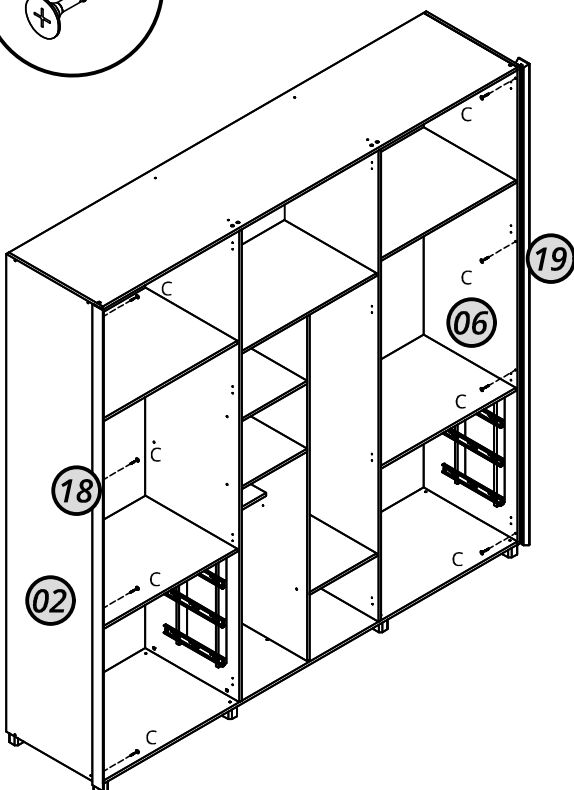
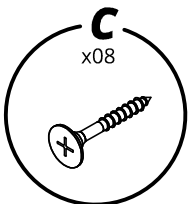
Coloque o acessório (J) nos distanciadores (20 e 21) e use essa peça como referência para fixar no roupeiro.

Coloca el accesorio (J) en los separadores (20 y 21) y usa esta pieza como guía para fijarla en el armario.

Place the accessory (J) onto spacers (20 and 21) and use this piece as a guide to attach it to the wardrobe.



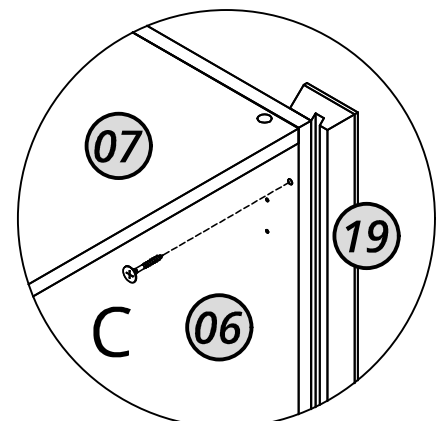
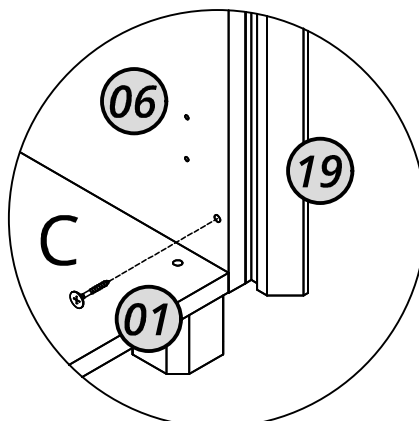
12



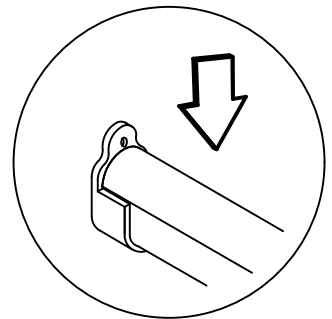
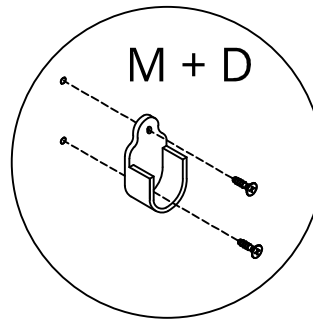
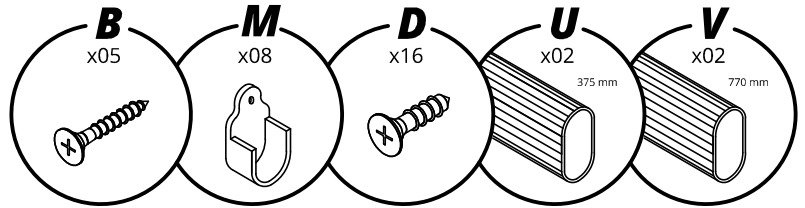
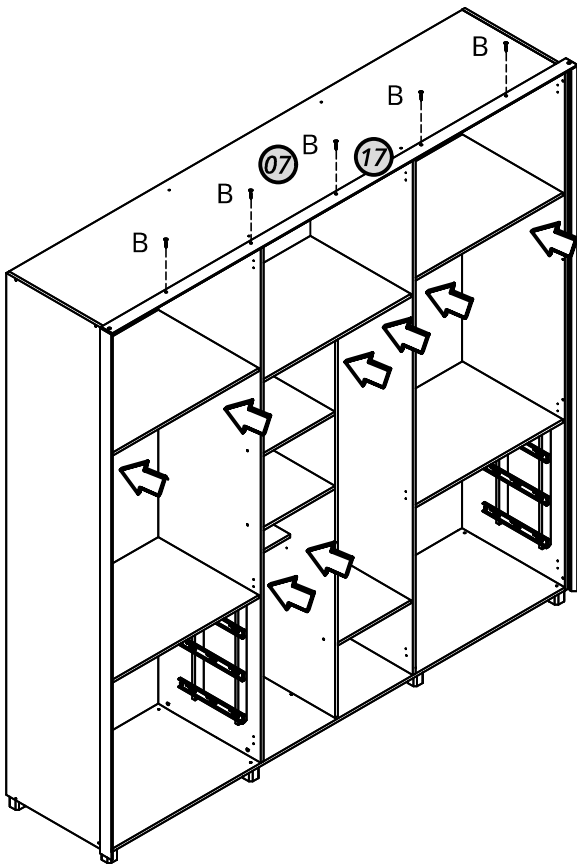
Alinhe as molduras (18 e 19) com a parte inferior das laterais (02 e 06). Certifique-se também de que o canal da moldura esteja corretamente alinhado e rente à lateral, conforme mostrado nas imagens abaixo.

Alinee los marcos (18 y 19) con la parte inferior de los laterales (02 y 06). Asegúrese también de que el canal del marco esté correctamente alineado y al ras con el lateral, según se muestra en las imágenes a continuación.

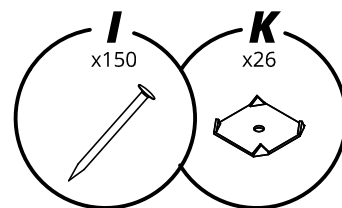
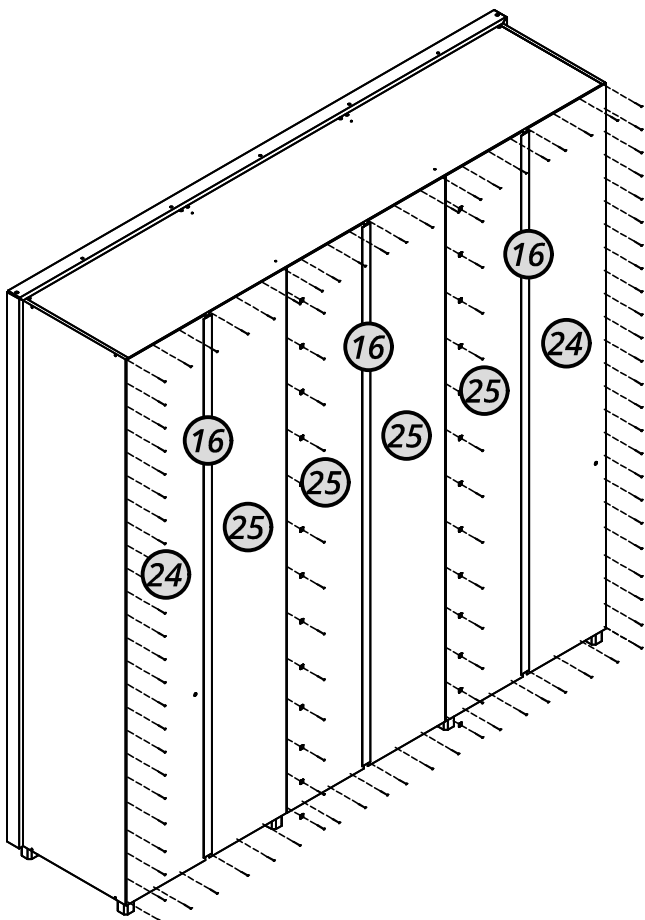
Align the frames (18 and 19) with the bottom part of the side panels (02 and 06). Also, make sure that the frame's channel is properly aligned and flush with the side panel, as shown in the images below.



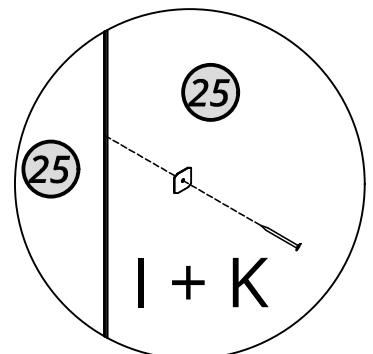
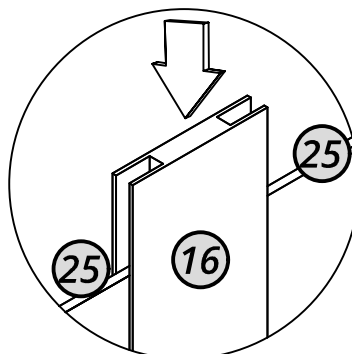
13



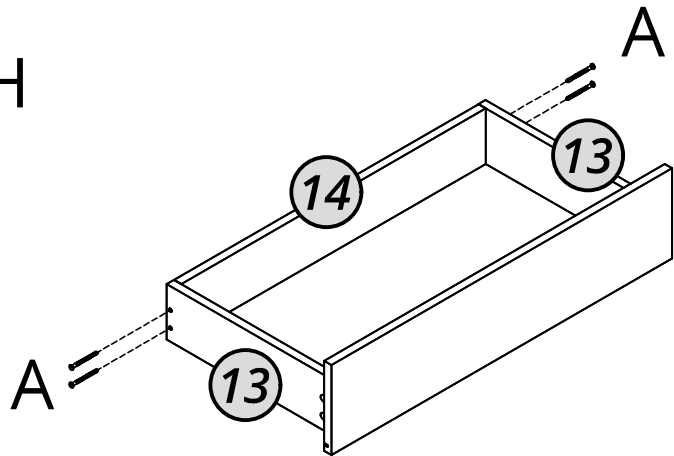
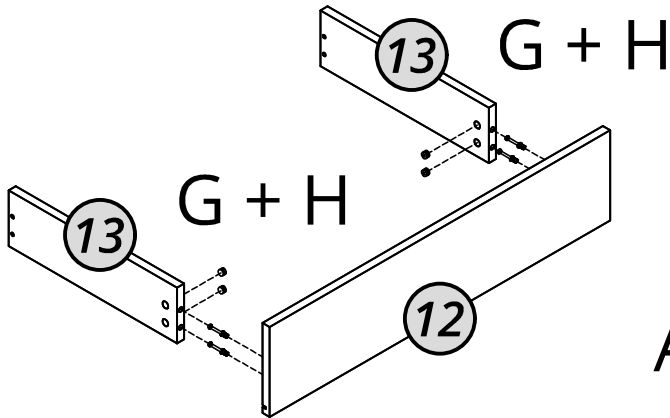
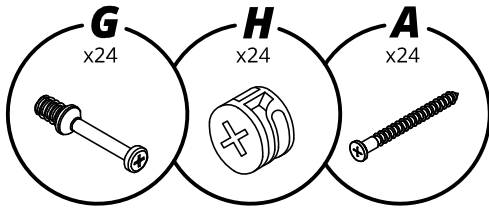
14



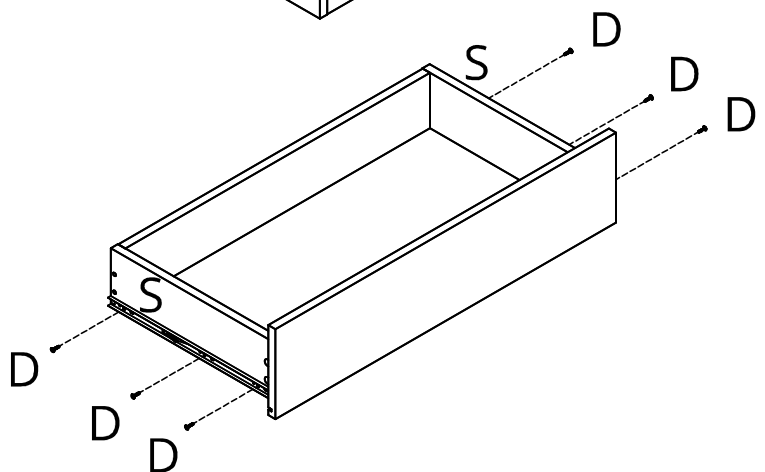
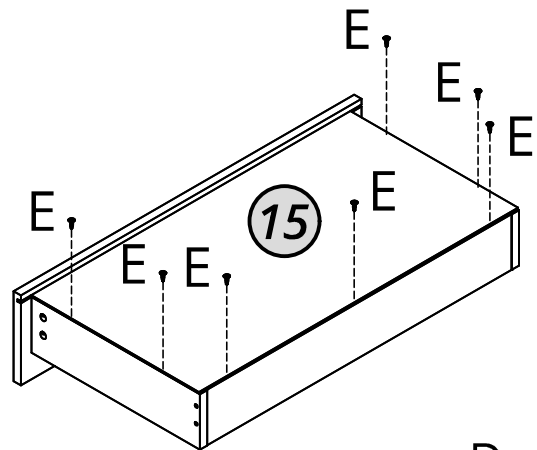
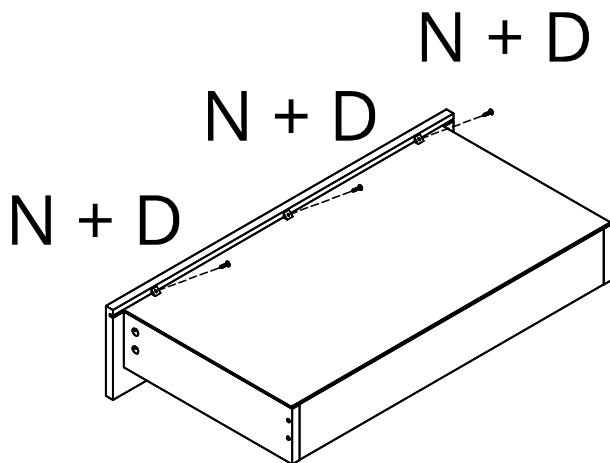
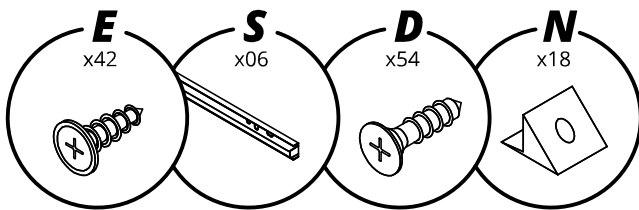
Recomendamos pregar o fondo nas prateleiras.  
 Recomendamos clavar el fondo en los estantes.  
 We recommend nailing the back panel to the shelves.



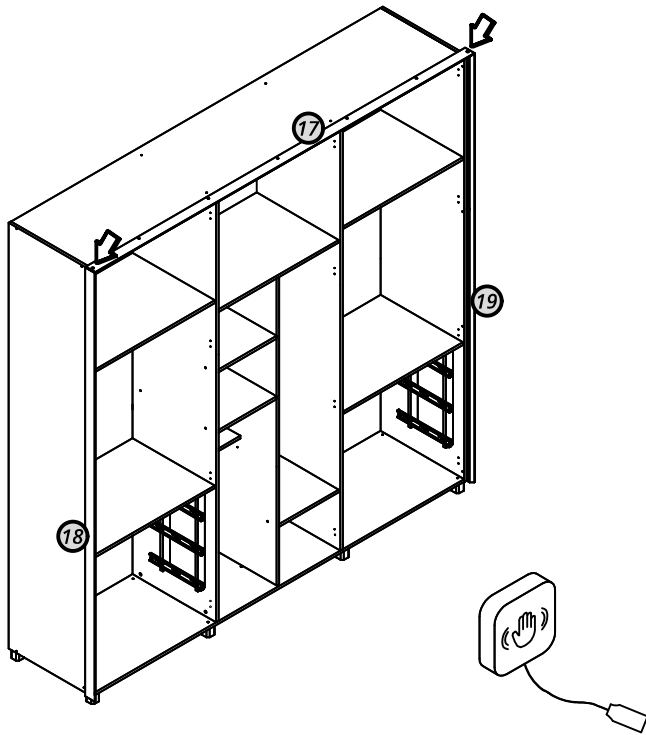
15



16



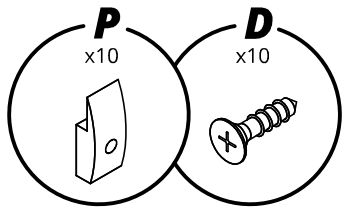
# INSTALAÇÃO DO KIT LED EXTERNO



Passe a fita de led pelo furo da moldura superior (17), indicado pela seta no desenho ao lado. E cole o led pelo canal das molduras laterais (18 e 19).

Pase la tira de LED por el orificio del marco superior (17), según se indica con la flecha en el dibujo al lado. Luego, fije la tira de LED en el canal de los marcos laterales (18 y 19).

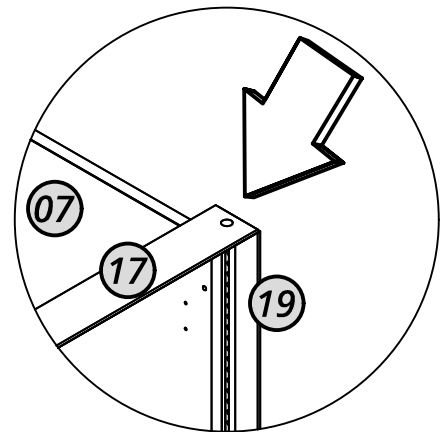
Insert the LED strip through the hole in the top frame (17), as indicated by the arrow in the drawing beside it. Then, attach the LED strip along the channel in the side frames (18 and 19).



Organize os fios do LED.

Organice los cables del LED.

Organize the LED wires.



Fixe o botão touch no local desejado, como a parte inferior de uma prateleira. O botão funciona mesmo oculto: basta tocar levemente sobre o ponto onde ele está instalado para acender ou apagar o LED. O toque através do material é suficiente — não é necessário contato direto com o botão.

Fije el botón táctil en el lugar deseado, como en la parte inferior de un estante. El botón funciona incluso si está oculto: basta con tocar suavemente el punto donde está instalado para encender o apagar el LED. El toque a través del material es suficiente — no es necesario el contacto directo con el botón.

Attach the touch button in the desired location, such as the bottom part of a shelf. The button works even when hidden: simply tap lightly on the spot where it is installed to turn the LED on or off. Touching through the material is enough — direct contact with the button is not necessary.

## ADESIVO TOUCH

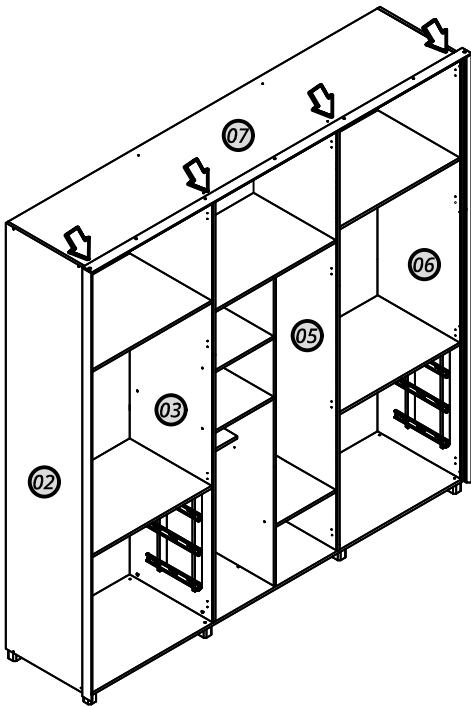


Opcional: para facilitar o uso, cole o adesivo indicador no ponto exato onde o botão touch está instalado.

Opcional: para facilitar el uso, pegue la etiqueta indicadora exactamente en el lugar donde está instalado el botón táctil.

Optional: to make it easier to use, stick the indicator label exactly where the touch button is installed.

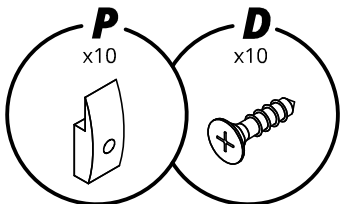
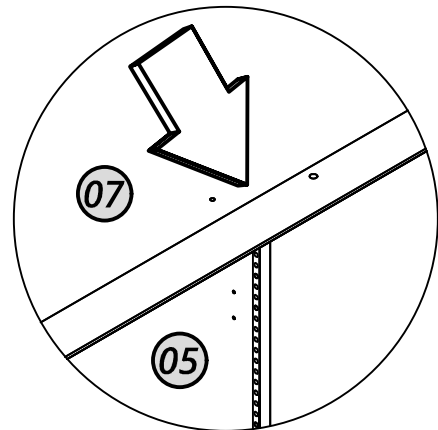
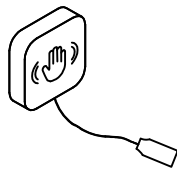
# INSTALAÇÃO DO KIT LED INTERNO



Passe a fita de LED pelo furo do tampo (07) e cole-a nas laterais (02 e 06) e nas divisórias (03 e 05), de acordo com a quantidade de portas Reflecta adquiridas. Cada porta Reflecta utiliza uma fita de LED.

Pase la tira de LED por el orificio del tablero superior (07) y pégala en los laterales (02 y 06) y en los divisores (03 y 05), según la cantidad de puertas Reflecta adquiridas. Cada puerta Reflecta utiliza una tira de LED.

Pass the LED strip through the hole in the top panel (07) and stick it to the sides (02 and 06) and the dividers (03 and 05), according to the number of Reflecta doors purchased. Each Reflecta door uses one LED strip.



**P** x10 Organize os fios do LED.

**D** x10 Organice los cables del LED.

Organize the LED wires.

Fixe o botão touch no local desejado, como a parte inferior de uma prateleira. O botão funciona mesmo oculto: basta tocar levemente sobre o ponto onde ele está instalado para acender ou apagar o LED. O toque através do material é suficiente — não é necessário contato direto com o botão.

Fije el botón táctil en el lugar deseado, como en la parte inferior de un estante. El botón funciona incluso si está oculto: basta con tocar suavemente el punto donde está instalado para encender o apagar el LED. El toque a través del material es suficiente — no es necesario el contacto directo con el botón.

Attach the touch button in the desired location, such as the bottom part of a shelf. The button works even when hidden: simply tap lightly on the spot where it is installed to turn the LED on or off. Touching through the material is enough — direct contact with the button is not necessary.

## ADESIVO TOUCH

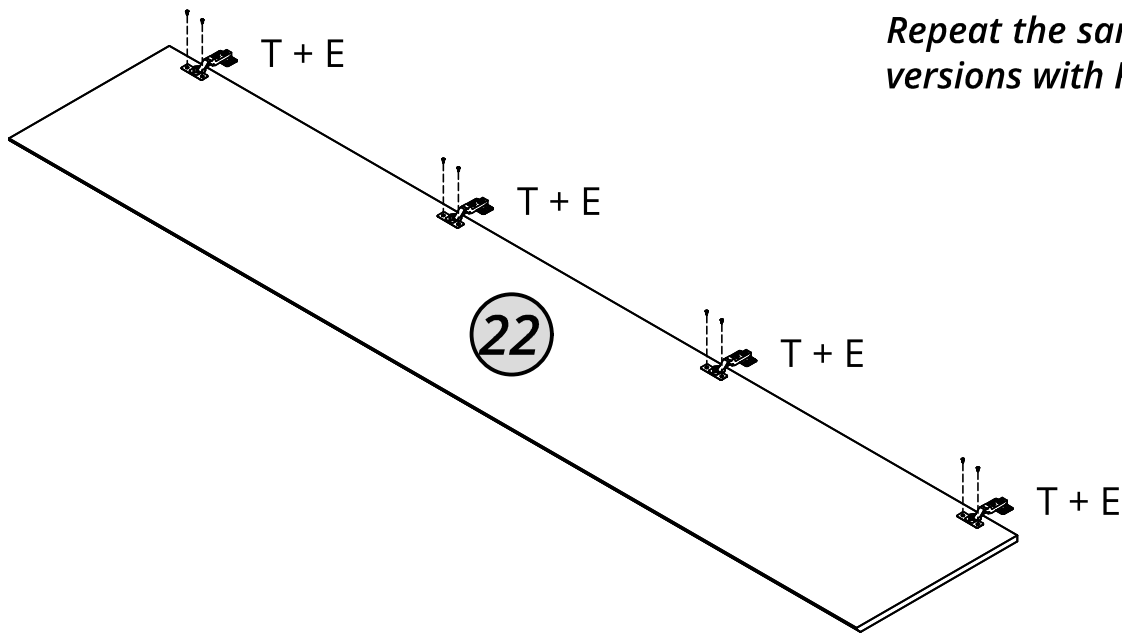
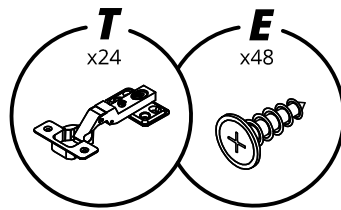


Opcional: para facilitar o uso, cole o adesivo indicador no ponto exato onde o botão touch está instalado.

Opcional: para facilitar el uso, pegue la etiqueta indicadora exactamente en el lugar donde está instalado el botón táctil.

Optional: to make it easier to use, stick the indicator label exactly where the touch button is installed.

19

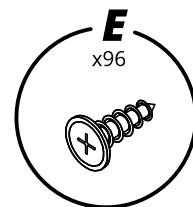
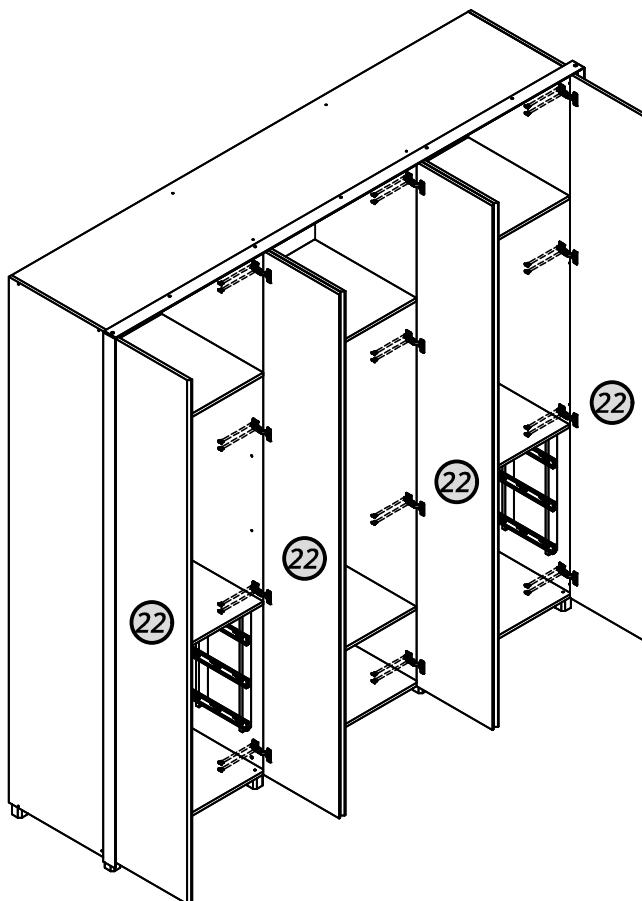


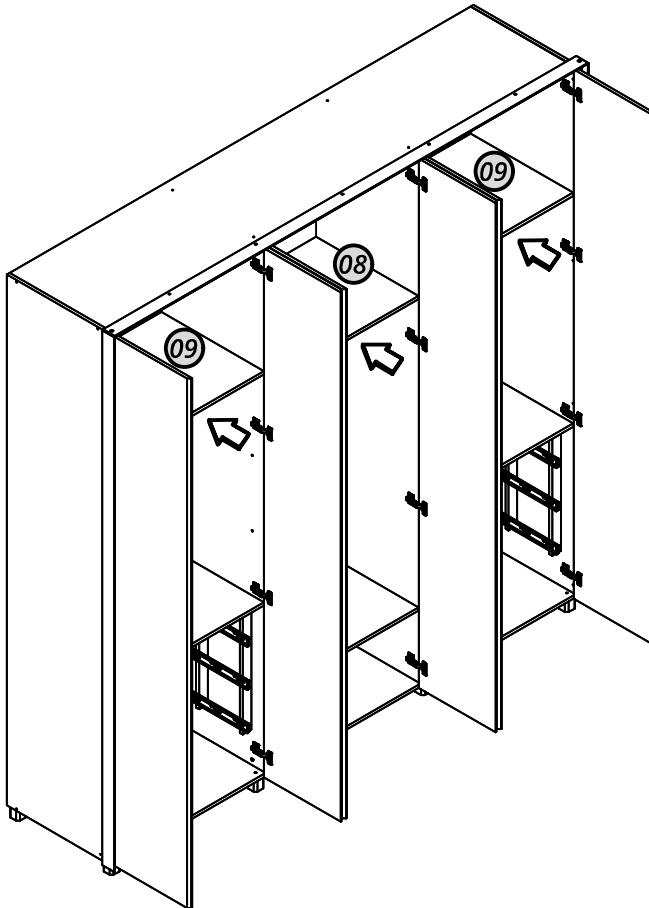
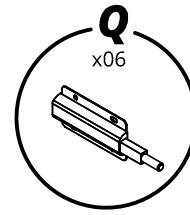
*Repita o mesmo processo nas versões com portas Reflecta.*

*Repita el mismo proceso en las versiones con puertas Reflecta.*

*Repeat the same process for the versions with Reflecta doors.*

20





*Fixe o pulsador utilizando a porta como referência apenas para a largura (esquerda-direita). Com a porta instalada, feche-a suavemente e alinhe o pulsador com o ponto de contato.*

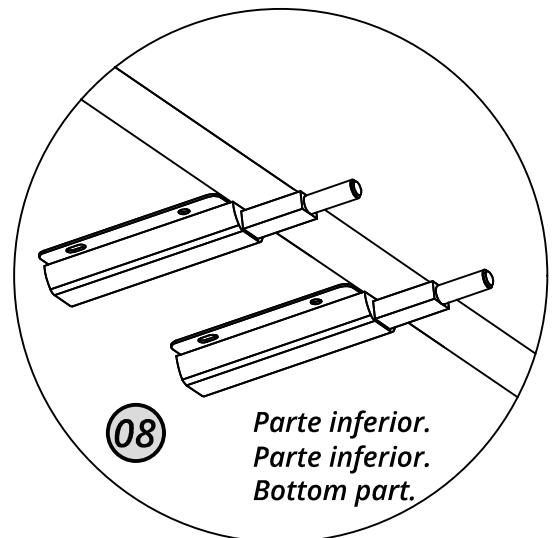
*Fije el pulsador utilizando la puerta como referencia solo para el ancho (izquierda-derecha). Con la puerta instalada, ciérrela suavemente y alinee el pulsador con el punto de contacto.*

*Attach the push latch using the door as a reference only for the width (left-right). With the door installed, close it gently and align the push latch with the contact point.*

*O pulsador deve ser instalado rente à borda da prateleira. Basta encostar a base e parafusar — não é necessário ajustar a profundidade.*

*El pulsador debe instalarse al ras del borde del estante. Solo encájelo y atornille — no es necesario ajustar la profundidad.*

*The push latch must be installed flush with the edge of the shelf. Simply position the base and screw it in — no depth adjustment is needed.*



**08**  
Parte inferior.  
Parte inferior.  
Bottom part.