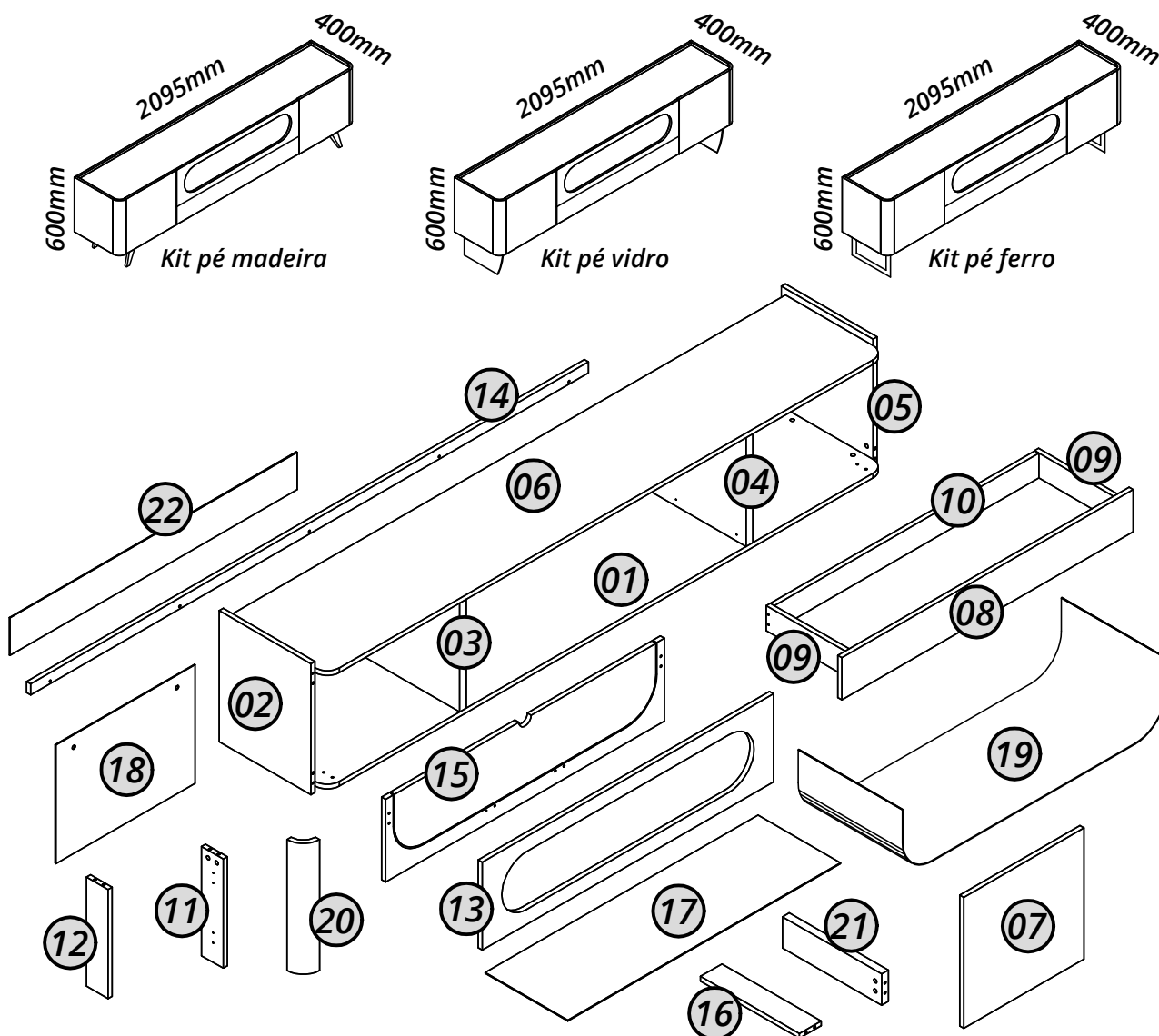


Manual de montagem | Manual de montaje | Assembly instructions



Nº	Cód.	Peças	Piezas	Parts	Medida / Size	Qtd.	Vol.
01	08007	Base	Base	Base	2065x385x15	01	01
02	08008	Lateral esquerda	Lateral izquierda	Left Side	420x340x15	01	01
03	08020	Divisória esquerda	División izquierda	Left division	385x350x25	01	01
04	08021	Divisória direita	División derecha	Right division	385x350x25	01	01
05	08009	Lateral direita	Lateral derecha	Right side	420x340x15	01	01
06	08006	Tampo	Cubierta	Top	2065x370x15	01	01
07	08010	Portas	Puertas	Doors	444x420x15	02	01
08	08011	Frente de gaveta	Frente del cajón	Front of drawer	1078x135x15	01	01
09	08012	Lateral de gaveta	Lateral del cajón	Side of drawer	300x80x15	02	01
10	08013	Contra fundo	Trasero del cajón	Rear of drawer	979x80x15	01	01
11	08014	Regua dobradiça direita	Regla bisagra derecha	Ruler hinge right	350x80x15	01	01
12	08015	Regua dobradiça esquerda	Regla bisagra izquierda	Ruler hinge left	350x80x15	01	01
13	08016	Frontão	Frontón	Gable	1078x282x15	01	01
14	08017	Regua traseira	Regla trasera	Rear ruler	2064x35x15	01	01
15	08018	Fundo da curva	Fondo del curva	Curve of bottom	1032x265x15	01	01
16	08019	Trava menor	Traba menor	Smaller of lock	367x100x15	02	01
17	08022	Fundo de gaveta	Fondo del cajone	Bottom of drawer	1009x305x2,5	01	01
18	08023	Fundo traseiro	Fondo trasero	Rear bottom	515x380x2,5	02	01
19	08024	Curva do nicho	Curva del nicho	Niche of curve	1300x385x2,5	01	01
20	30019557	Curva	Curva	Curve	420x60x60	02	01
21	08200	Trava maior	Traba más grande	Bigger of lock	367x100x25	02	01
22	08201	Fundo traseiro menor	Fondo trasero menor	Bottom rear smaller	1060x120x2,5	01	01

Recorte aqui e guarde seu certificado de garantia!

Certificado de garantia

A Gelius Indústria de Móveis confia na qualidade de seus produtos e por isso o garante pelo prazo de 90 dias para defeitos de fabricação em condições normais de uso.

Resultarão nula a garantia e sem efeito a cobertura, se o produto, (incluindo vidros e ou espelhos que o compõe):

- sofrer dano provocado por acidente, agente da natureza.
- uso indevido ou maus tratos como arrastar, subir em cima, colocar produtos com excesso de peso).
- não utilizado para os fins a que se destina.
- conter manchas provocadas por uso de produtos químicos em sua limpeza.
- excesso de umidade ou água.

Ao detectar qualquer defeito em seu móvel, entre em contato com a loja onde foi efetuada a compra. A comprovação de que o móvel a ser consertado ou substituído encontra-se dentro do prazo de garantia é de total responsabilidade do fabricante e deve ser feita mediante a apresentação desse certificado corretamente preenchido e sem rasuras ou resalvas.

Cuidados com seu móvel Gelius!

- para limpeza do seu móvel, utilize apenas pano macio e seco.
- jamais limpe-o com palha de aço, álcool ou qualquer outro produto químico ou abrasivos, óleos de peroba ou produtos do gênero.
- evite deixá-lo sob raios solares ou chuva.
- ao transportar o seu móvel Gelius, prenda-o firmemente para que não ocorra quedas indesejáveis.

Seguindo corretamente as informações acima, você conservará por muito mais tempo o seu móvel Gelius!

GARANTIA DO CLIENTE:

Cliente: _____

Rua: _____ Nº: _____ Bairro: _____

Cidade: _____ UF: _____ Loja onde comprou: _____

Data da compra: ____/____/____ Nota Fiscal: _____

Data da reclamação na loja: ____/____/____

Defeito constante: _____

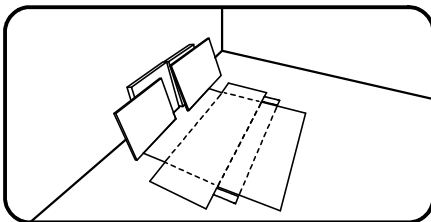
Recomendações | Recomendaciones | Recommendations

Atenção
 Atención
 Attention

Este produto deve ser montado por um profissional.

Este producto debe ser ensamblado por un profesional.

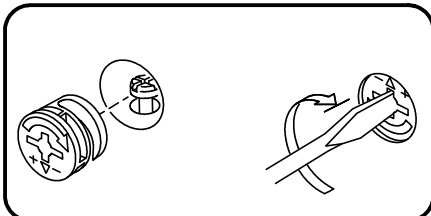
This product must be assembled by a professional.



Antes de começar a montagem prepare o ambiente, deixando-o completamente limpo e com bom espaço para iniciar o trabalho. Utilize o papelão da própria embalagem para separar e apoiar as peças retiradas da caixa.

Antes de comenzar el montaje preparar el ambiente, dejándolo completamente limpio y con buen espacio para comenzar el trabajo. Utilice el cartón de la embalaje para separar y apoyar las piezas desmontadas de las cajas.

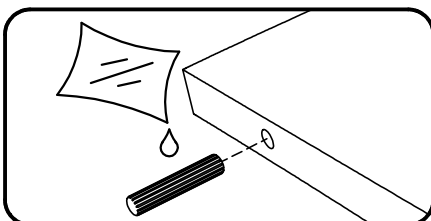
Prepare the room before starting the assembly, leaving it completely clean and the area in good condition to start the work. Use the cardboard of the packaging to separate and support the parts removed from the boxes.



Como usar o acessório Pino e Tambor Minifix (quando utilizado no produto).

Como usar el herraje Pino y Tambor Minifix (cuando se usa en el producto).

How to use the Minifix Set (when used in the product).

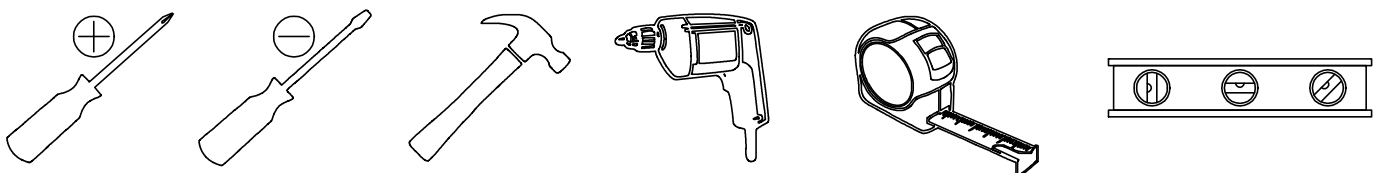


Aplicar cola nas cavilhas de madeira (quando utilizado no produto).

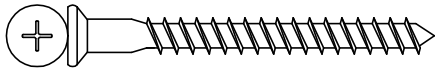
Aplicar pegamento a las clavijas de madera (cuando se usa en el producto).

Apply glues to the wooden dowels (when used in the product).

Ferramentas recomendadas para montagem | Herramientas de montaje recomendadas | Recommended tools



Acessórios e ferragens | Herrajes | Hardware



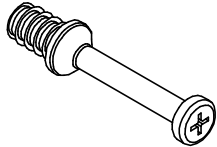
A—cód. 30010093 025 un.



B—cód. 30014538 020 un.



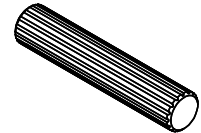
C—cód. 30014537 030 un.



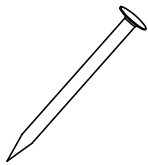
D—cód. 30006753 032 un.



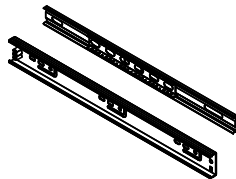
E—cód. 30001073 032 un.



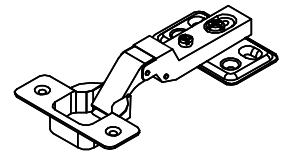
F—cód. 30000770 012 un.



G—cód. 30000783 044 un.



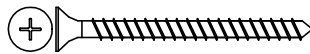
H—cód. 30013843 001 un.



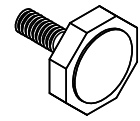
I—cód. 30014846 004 un.



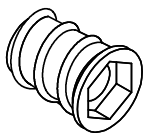
J—cód. 30014656 006 un.



K—cód. 30001098 004 un.

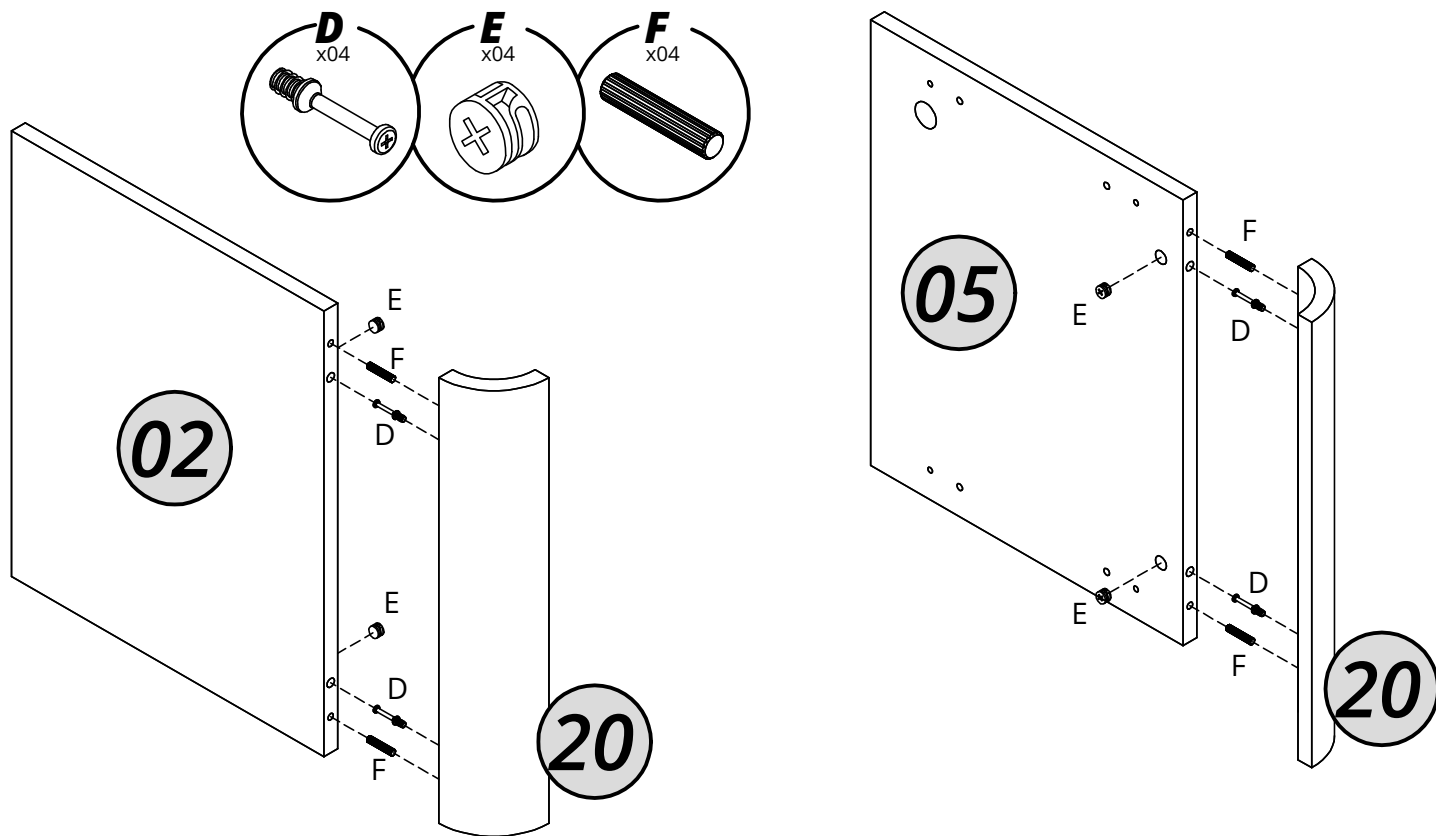


L—cód. 30013631 002 un.

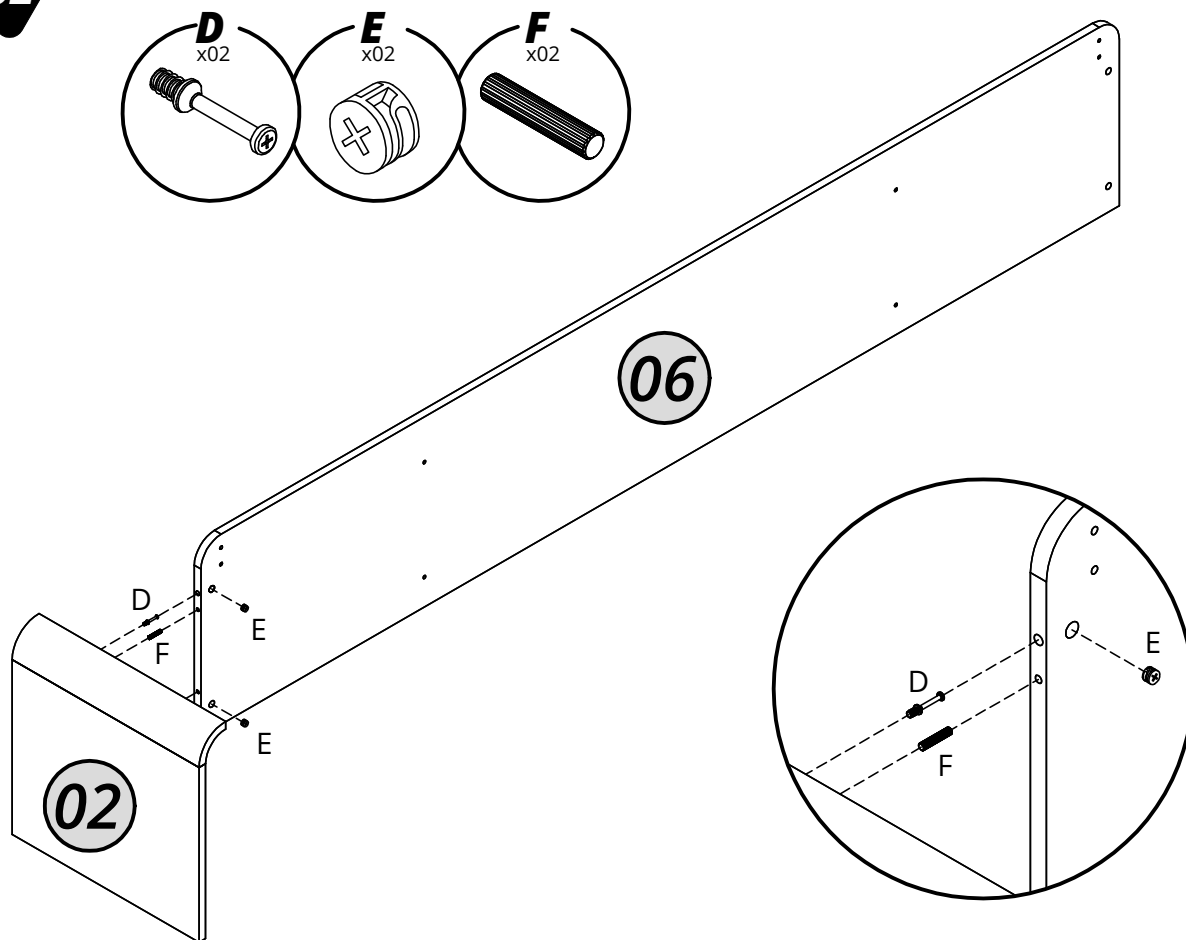


M—cód. 30013630 002 un.

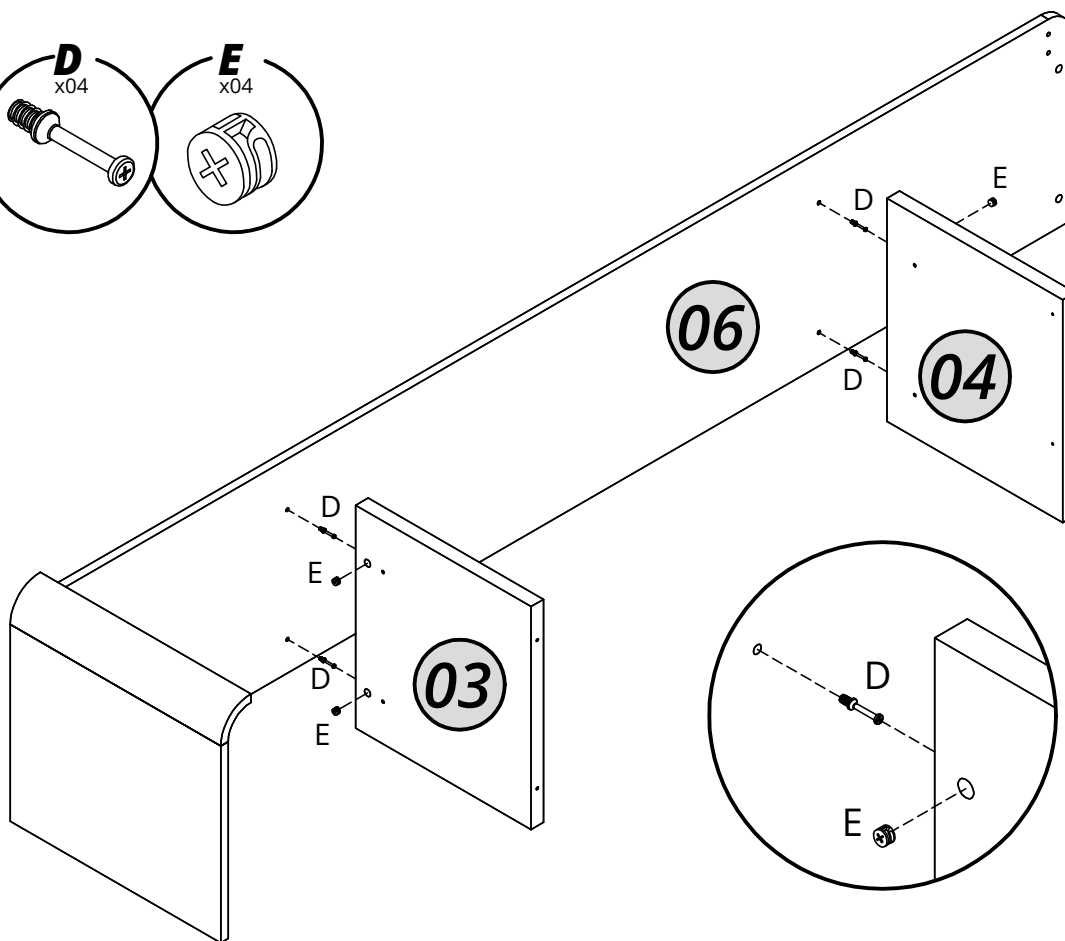
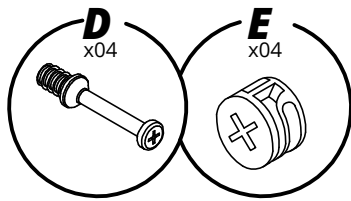
01



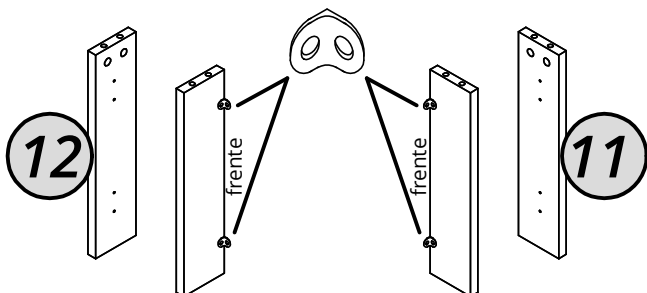
02



03



04

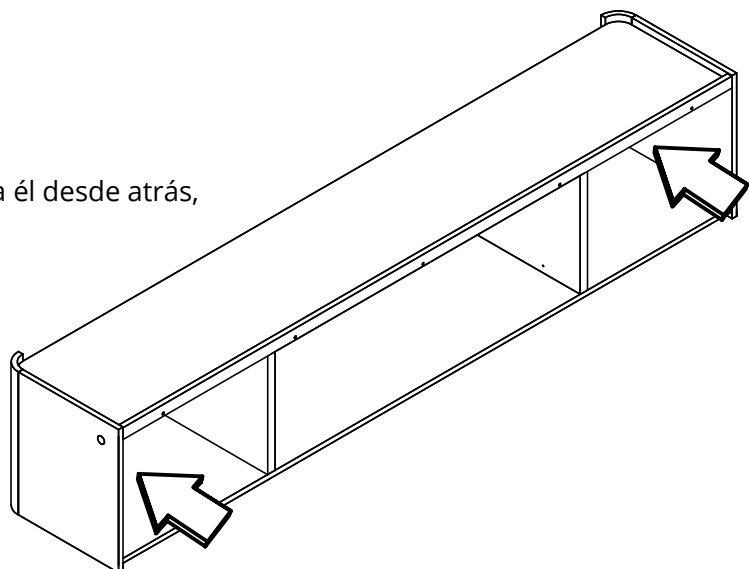


Antes de montar as peças 11 e 12,
fixar as cantoneiras na parte da frente.

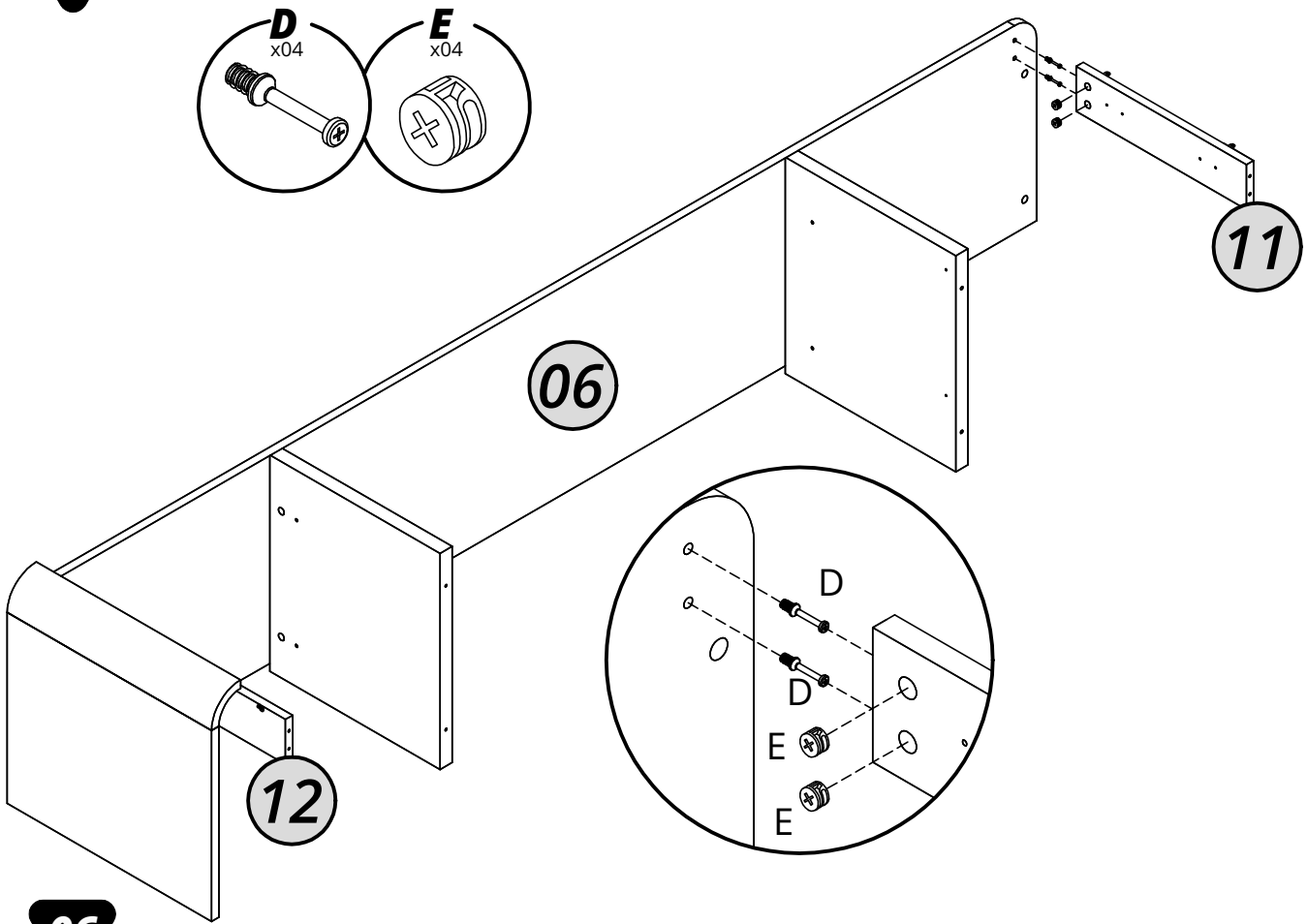
Antes de ensamblar las piezas 11 y 12,
fije los soportes angulares en la parte delantera

Após o Rack montado, acessando por trás,
fixe as cantoneiras nas curvas 20.

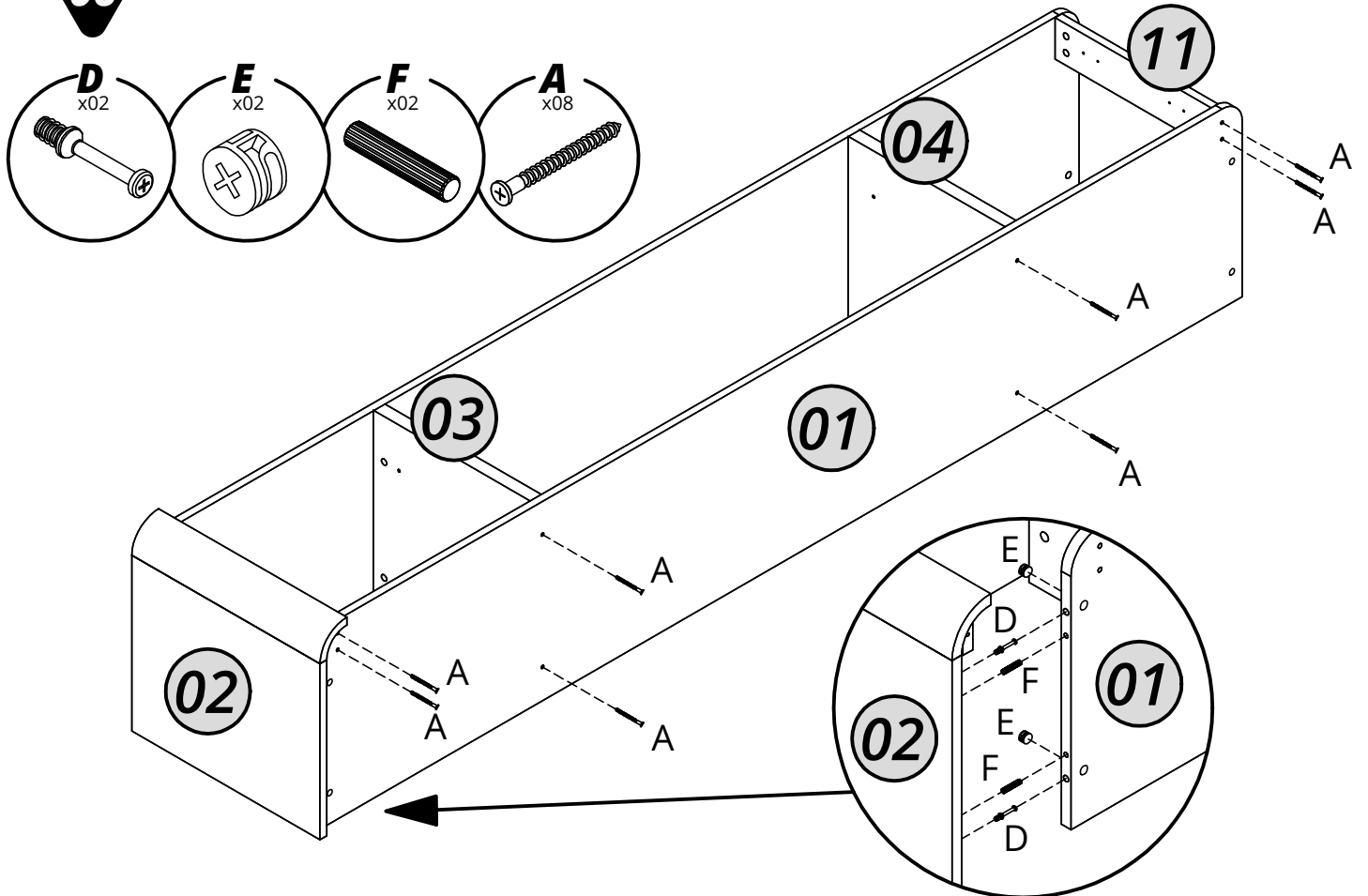
Después de ensamblar el mueble, accediendo a él desde atrás,
fije los soportes angulares en las curvas 20.



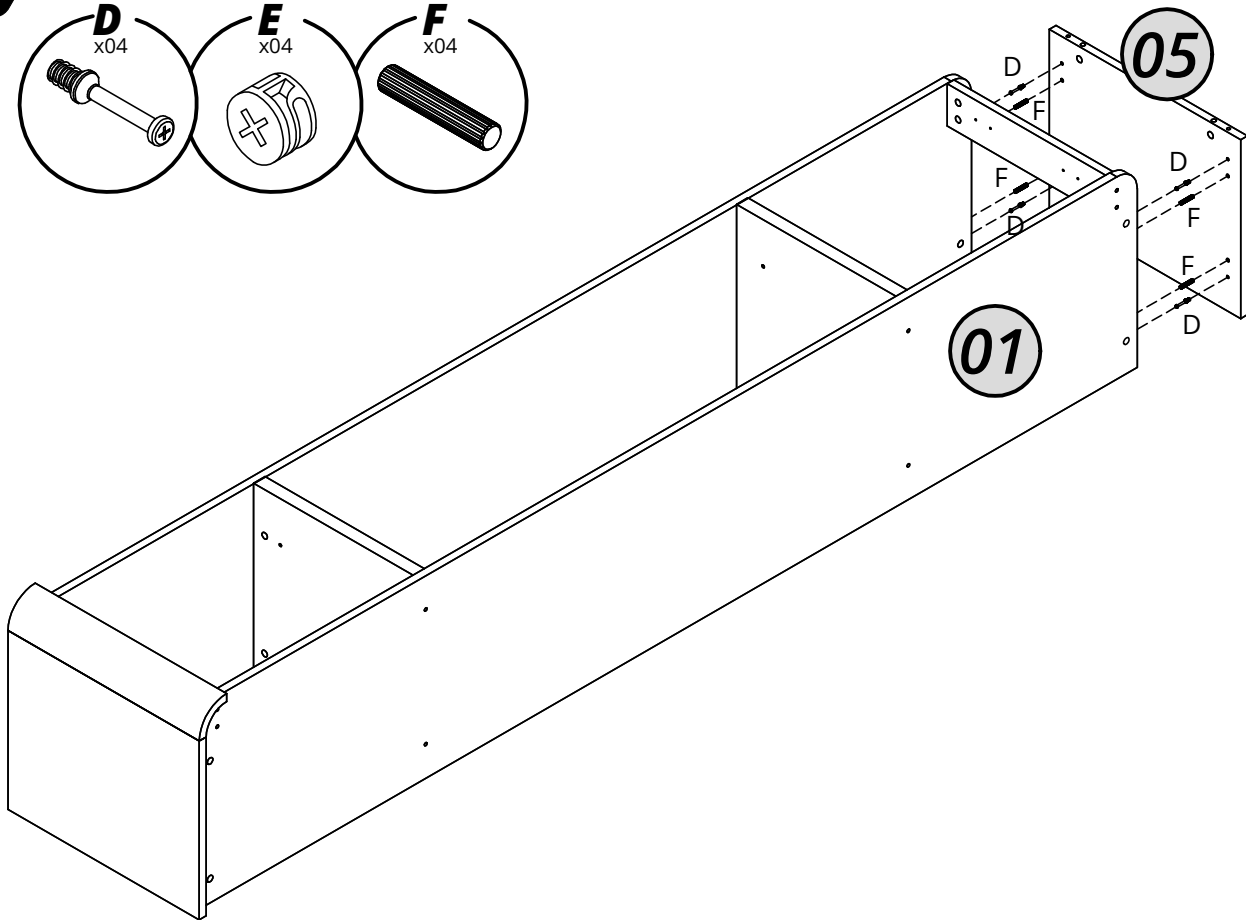
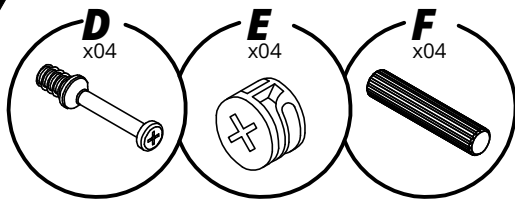
05



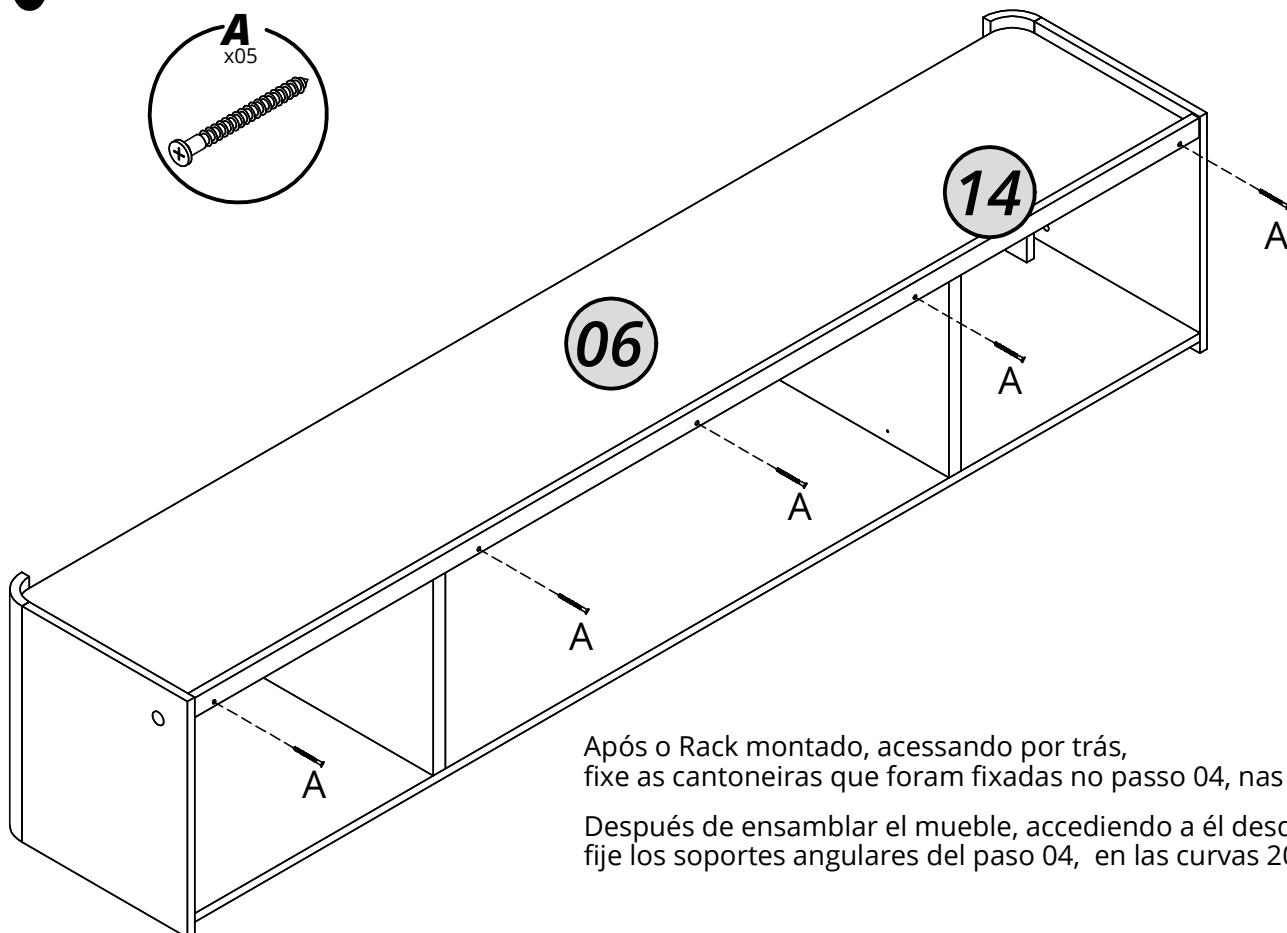
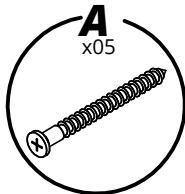
06



07



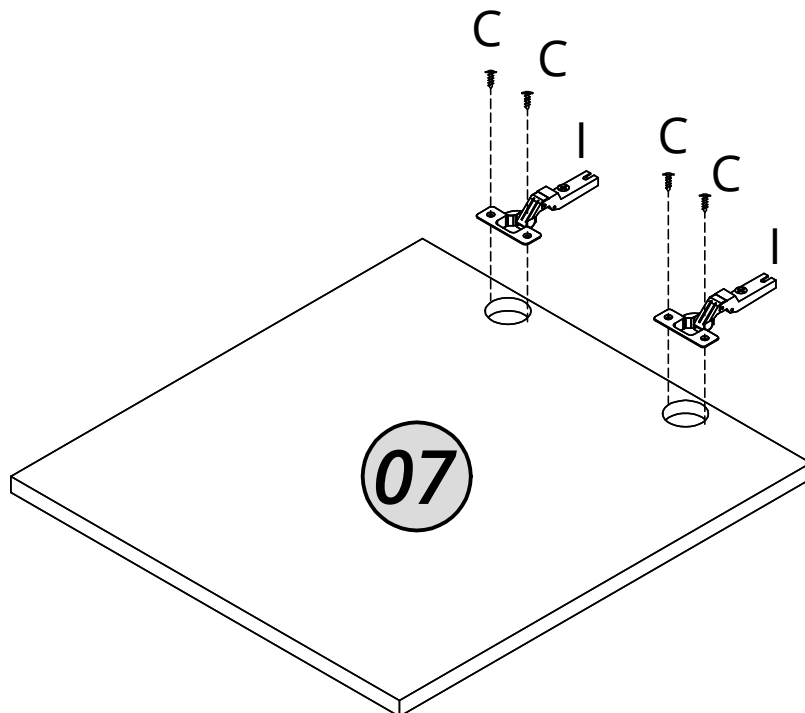
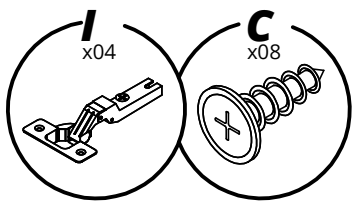
08



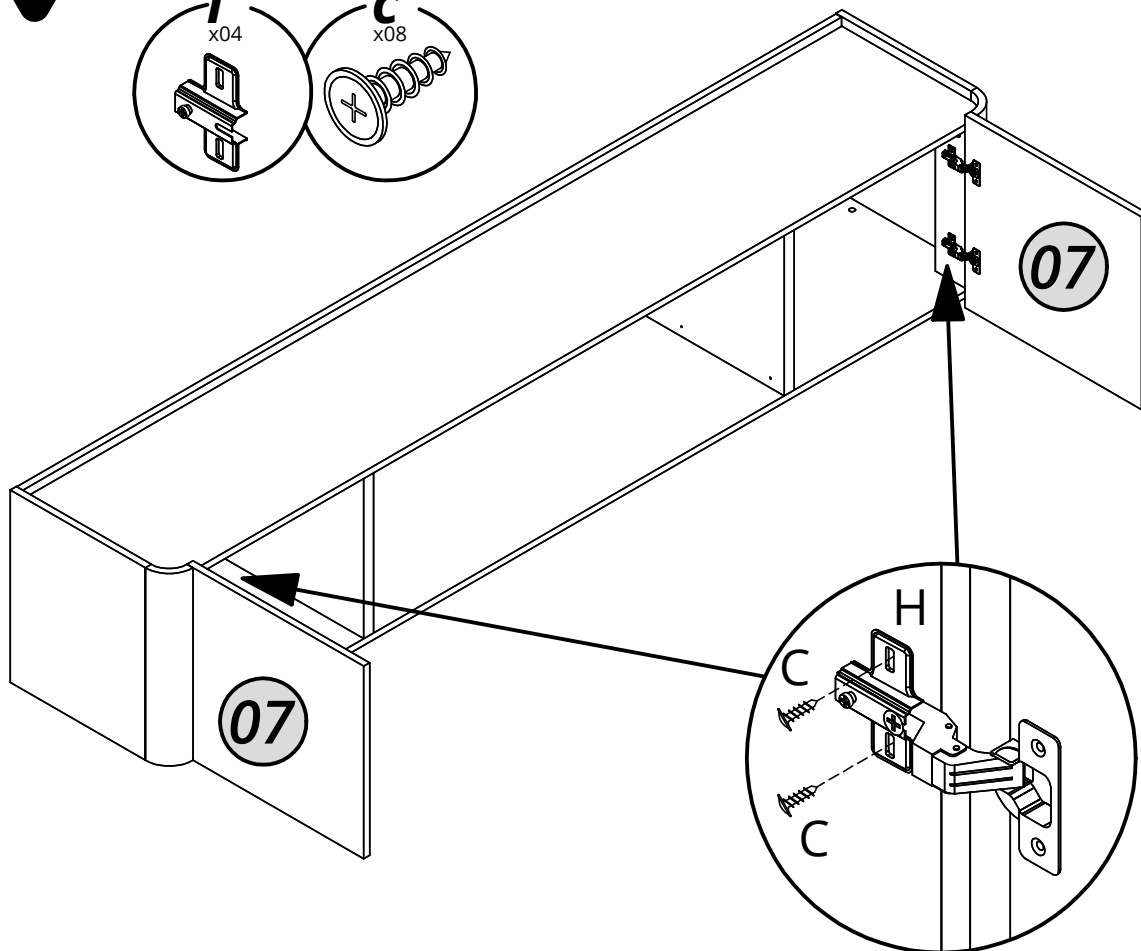
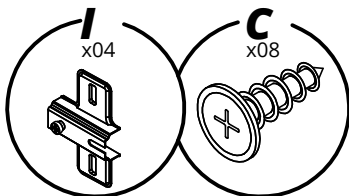
Após o Rack montado, acessando por trás,
 fixe as cantoneiras que foram fixadas no passo 04, nas curvas 20.

Después de ensamblar el mueble, accediendo a él desde atrás,
 fije los soportes angulares del paso 04, en las curvas 20.

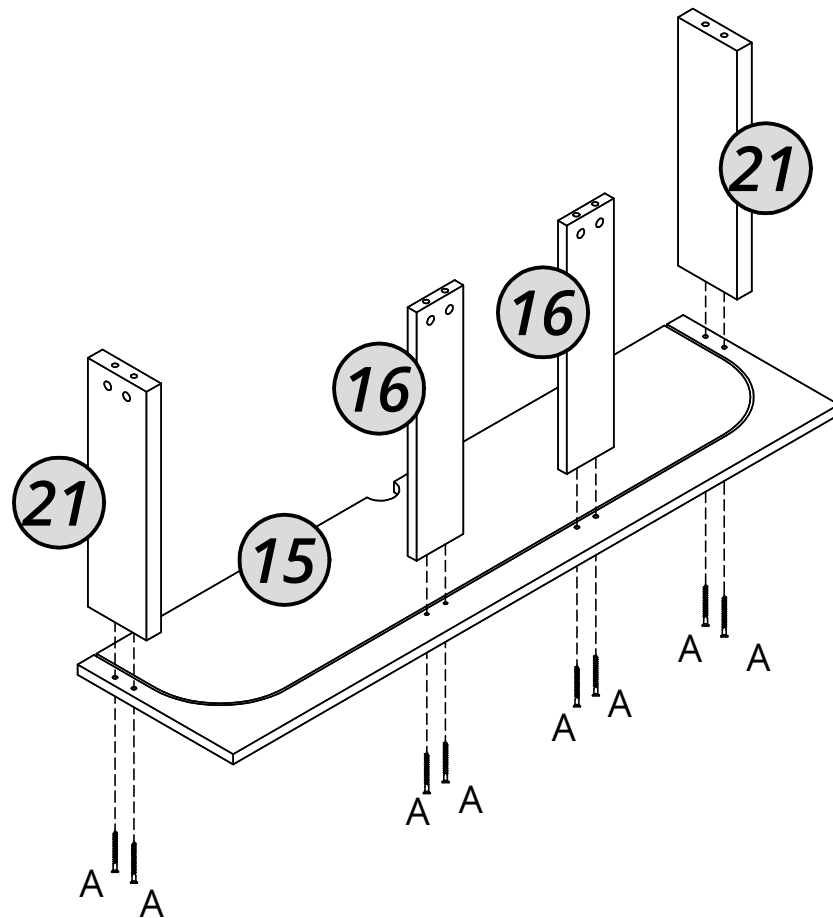
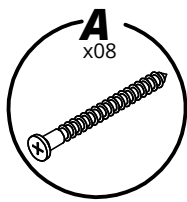
09



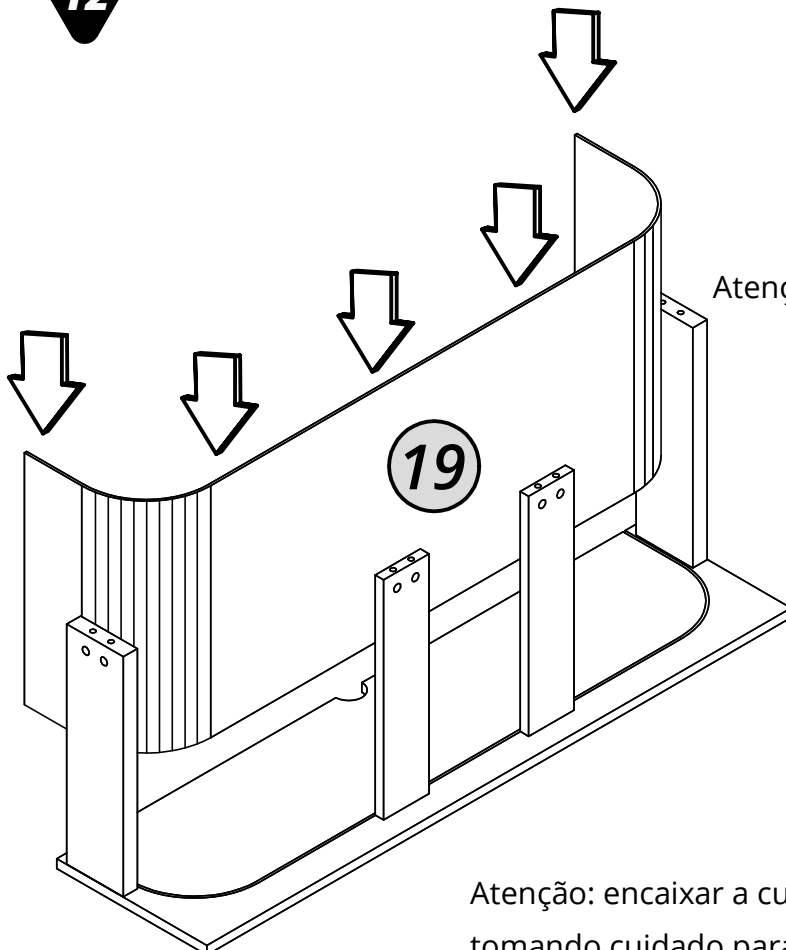
10



11



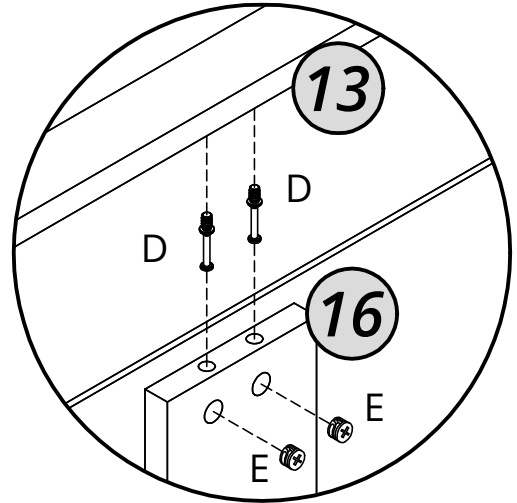
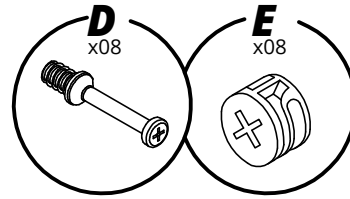
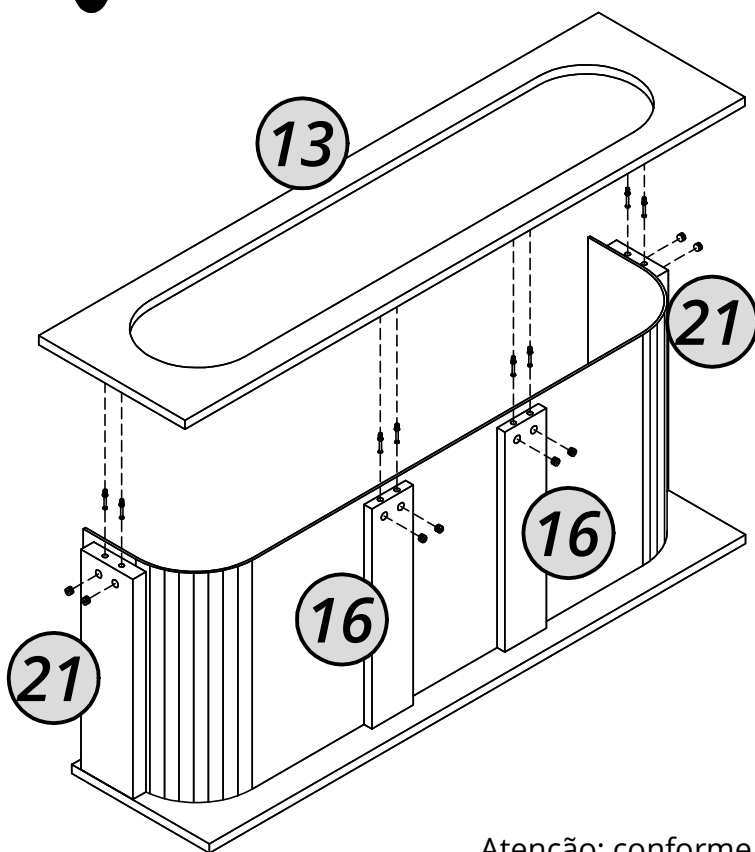
12



Atenção: os riscos da peça nº 19 devem ficar para baixo.

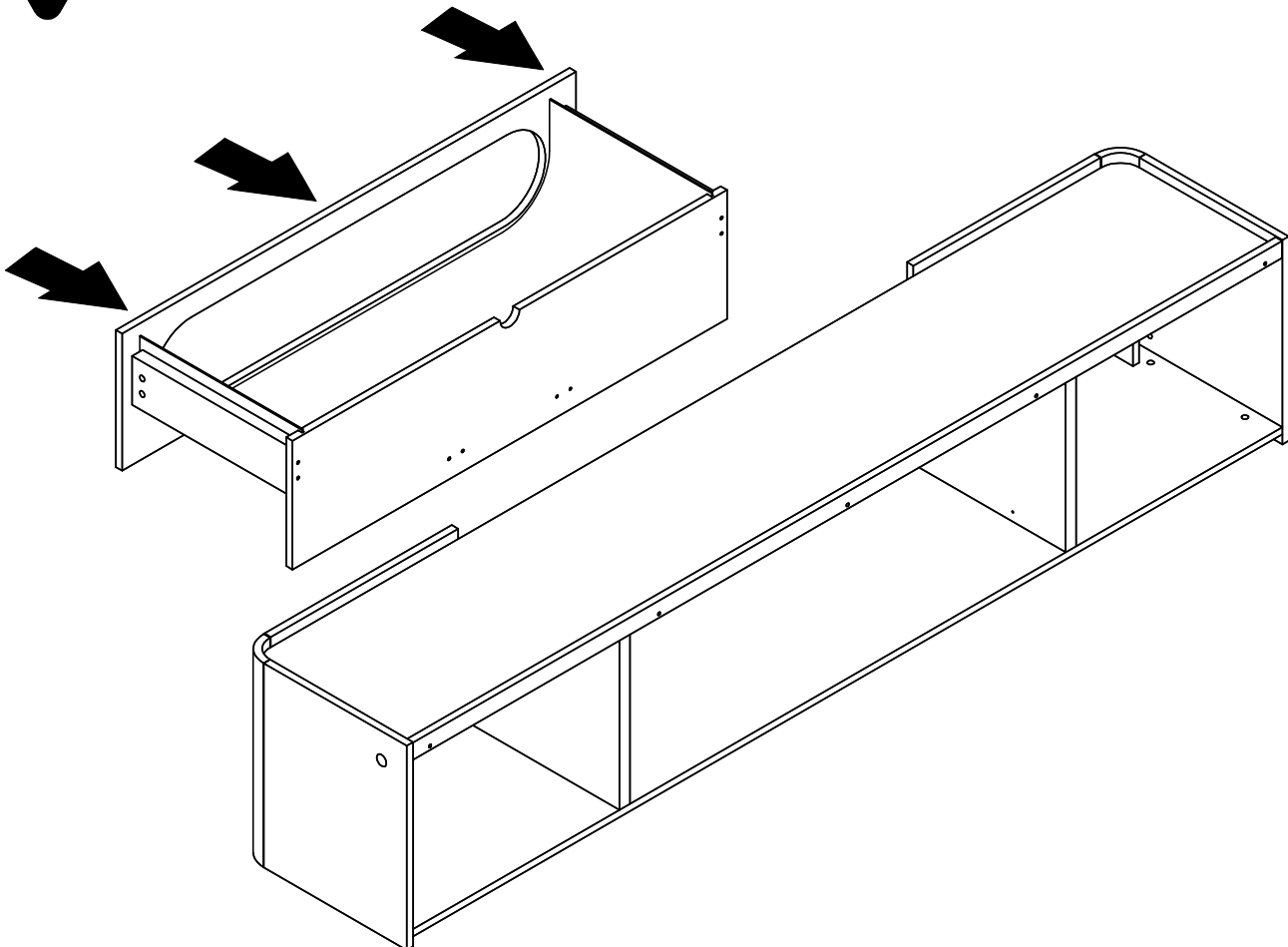
Atenção: encaixar a curva do nicho no canal de uma ponta até a outra, tomando cuidado para não deixar desencaixar.

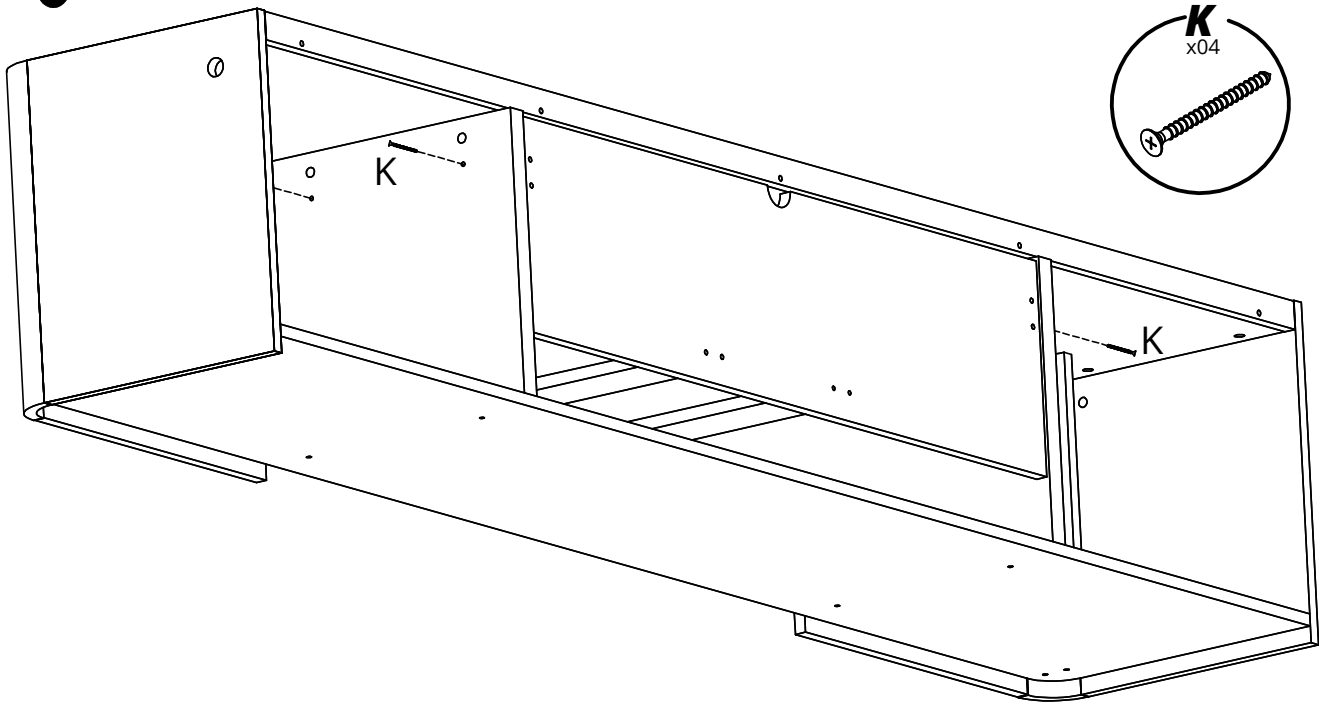
13



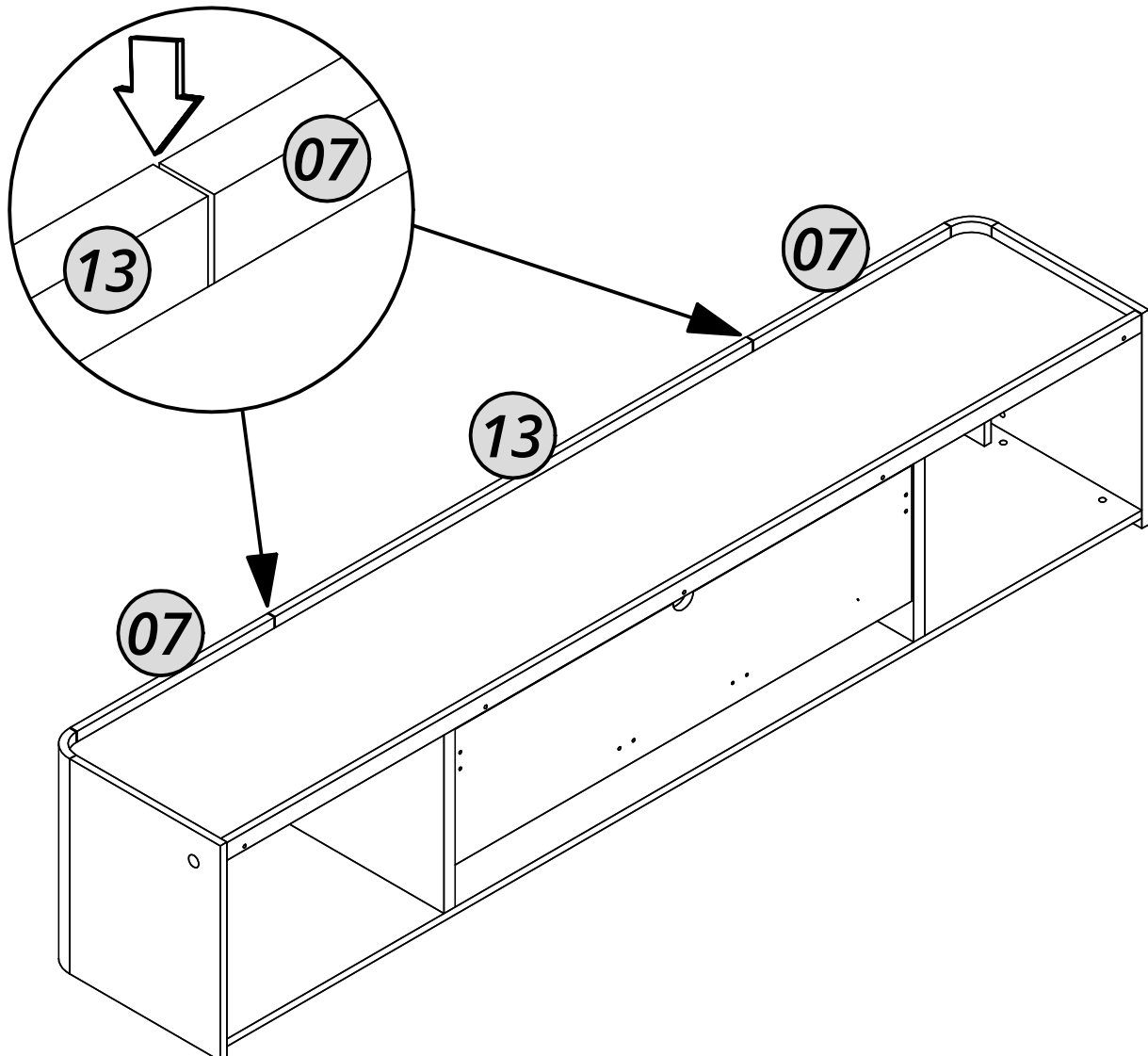
Atenção: conforme for encaixando a curva do nicho no canal, já ir apertando o tambor minifix em cada etapa.

14

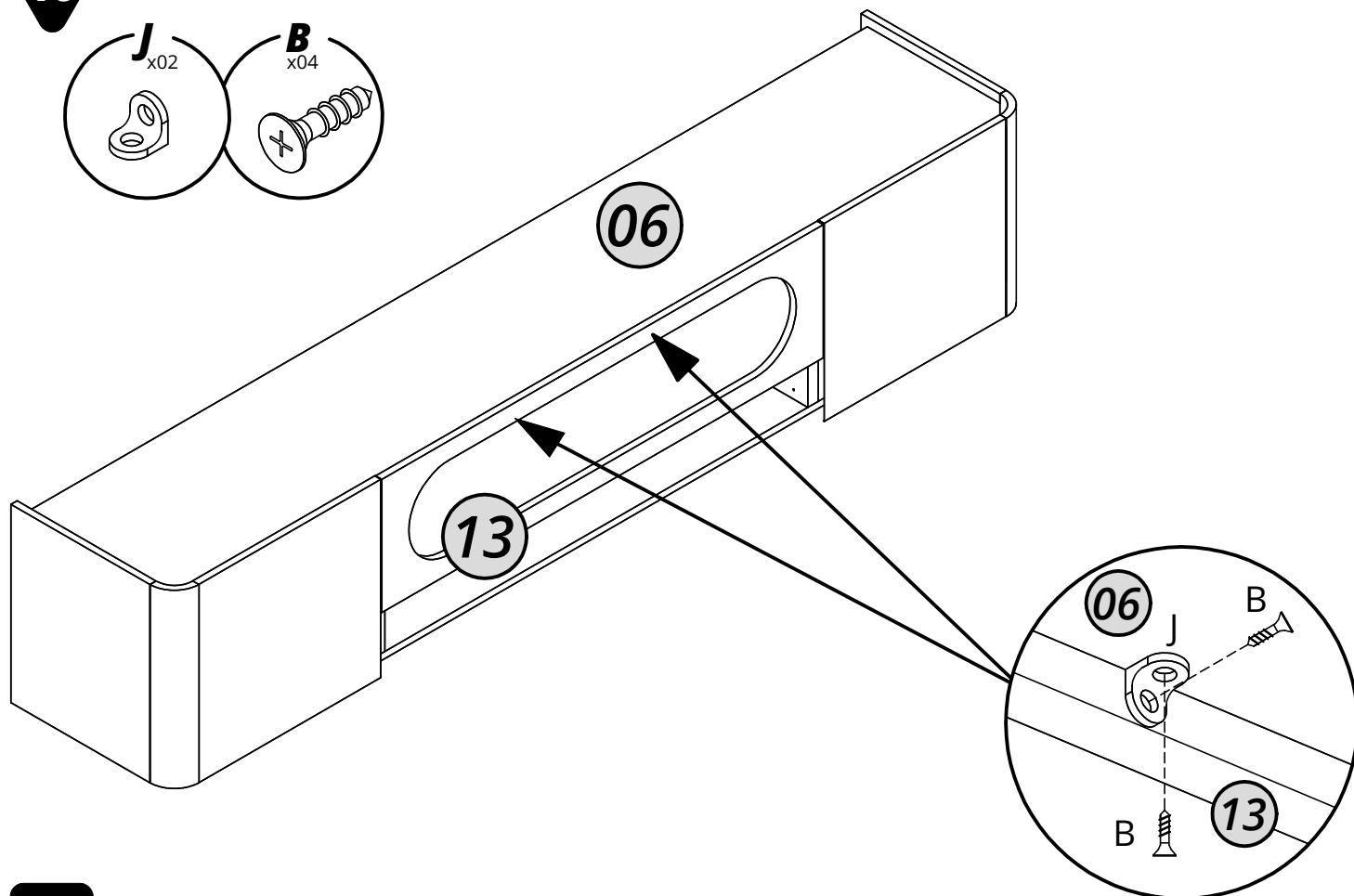
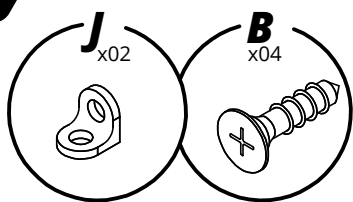




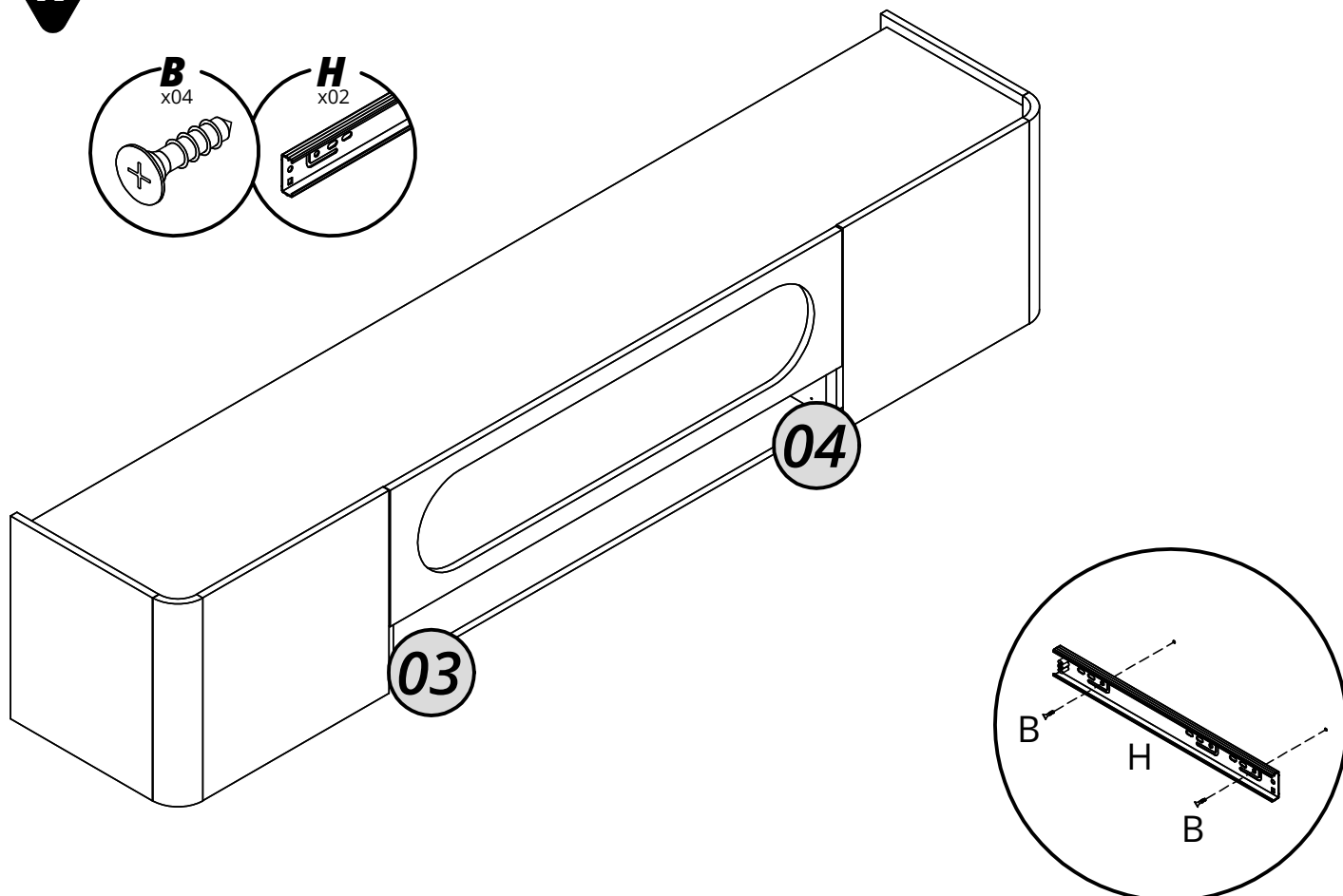
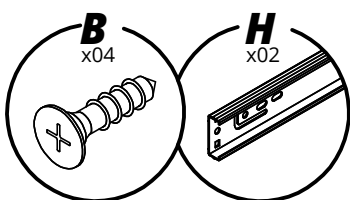
Atenção: Na fixação da curva utilize a porta como referência de alinhamento.



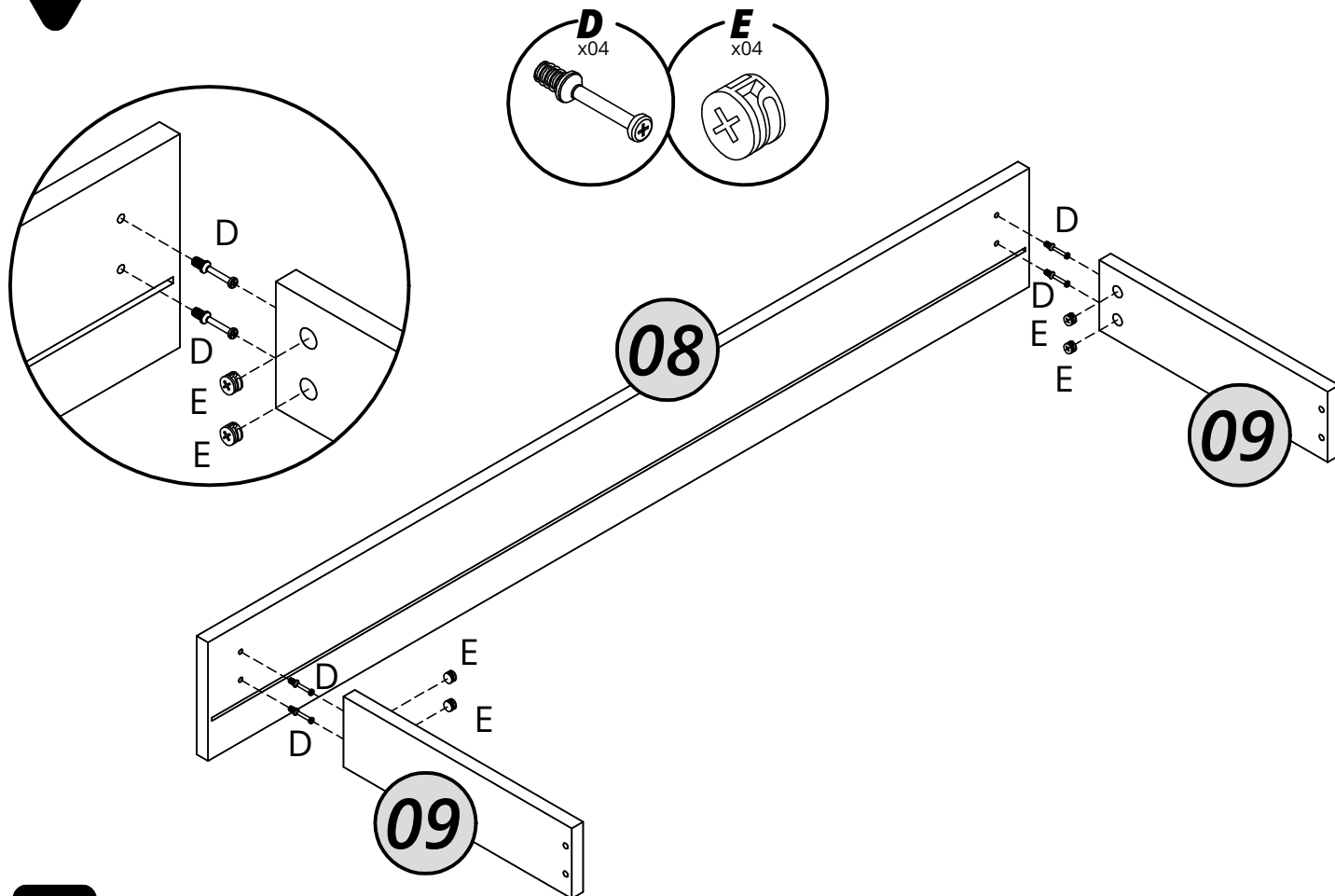
16



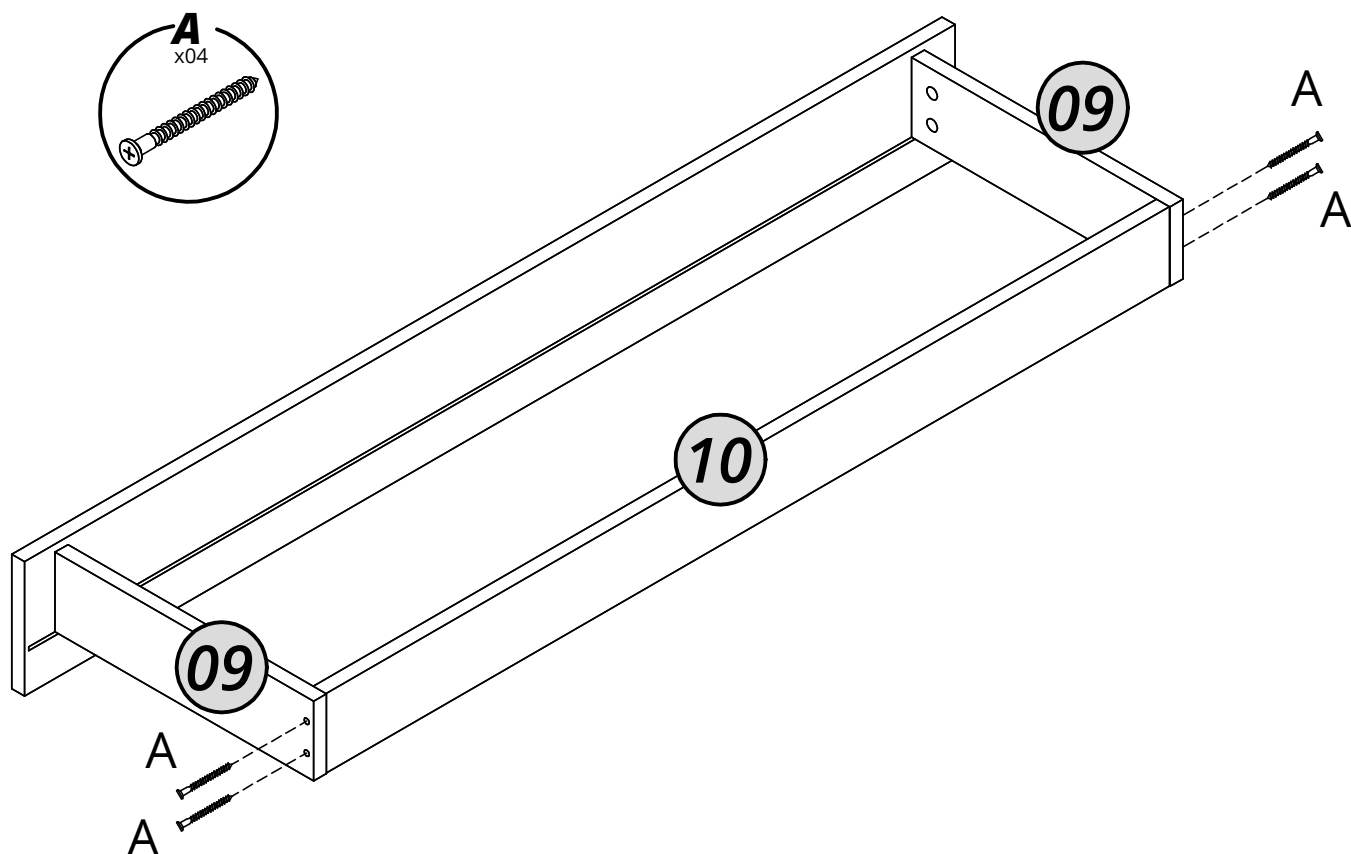
17



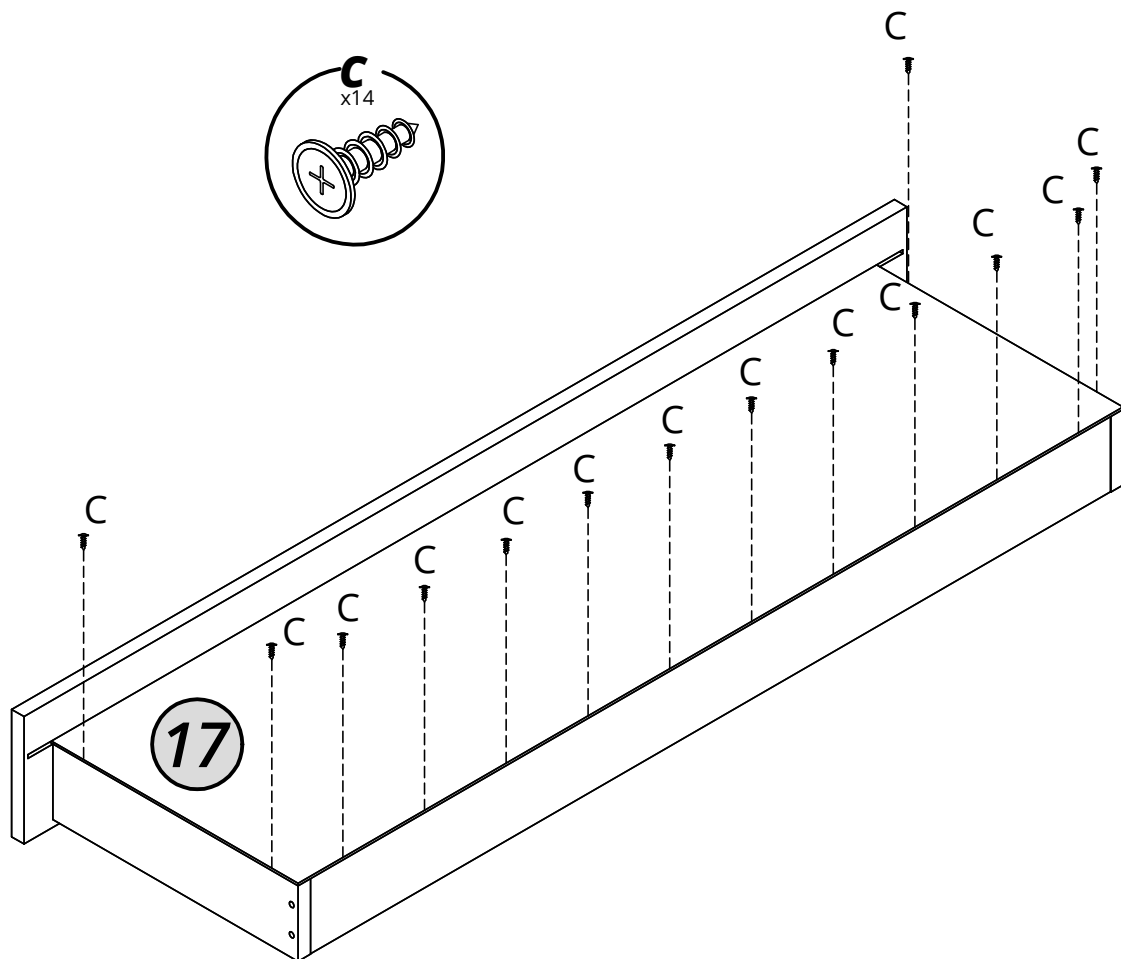
18



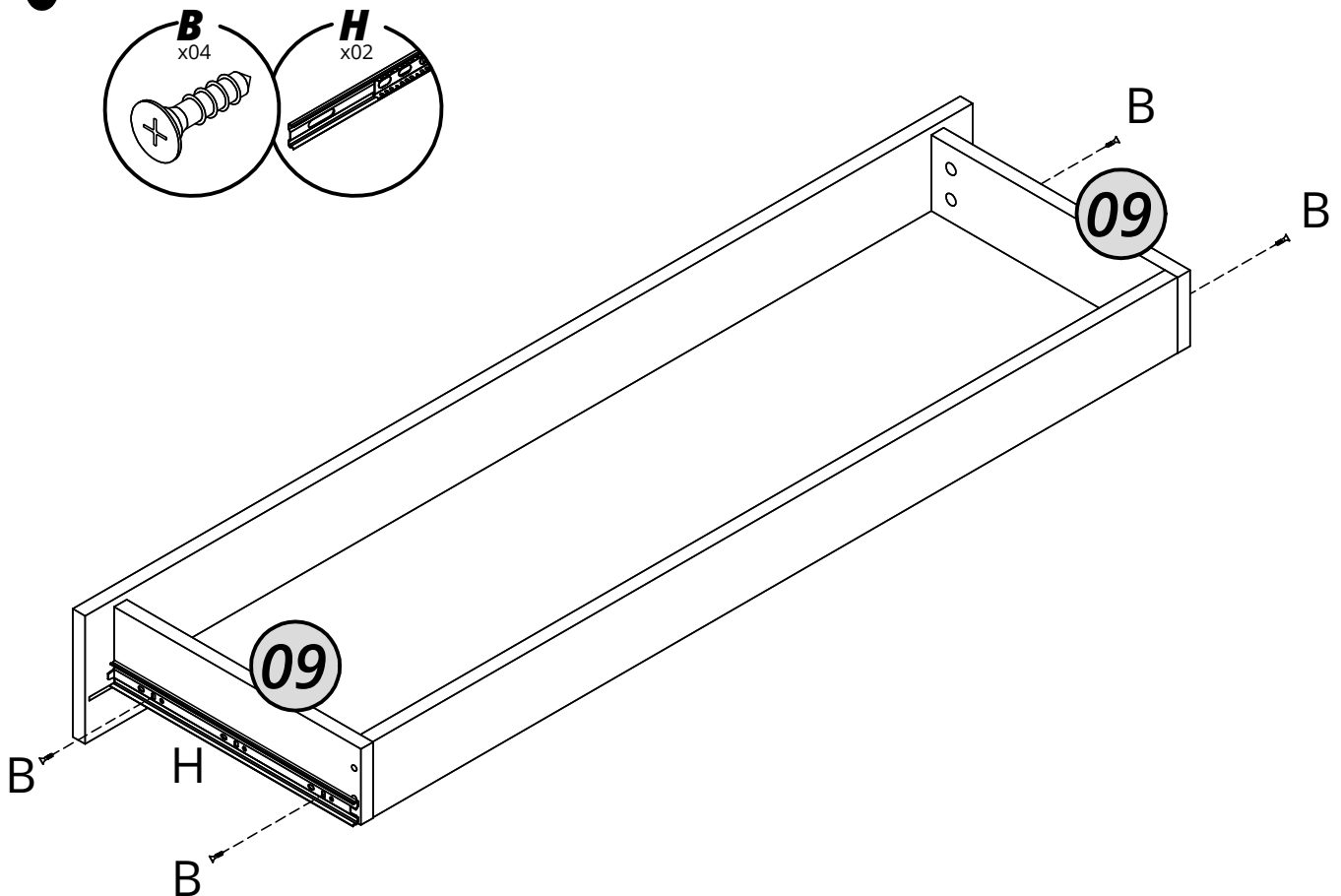
19



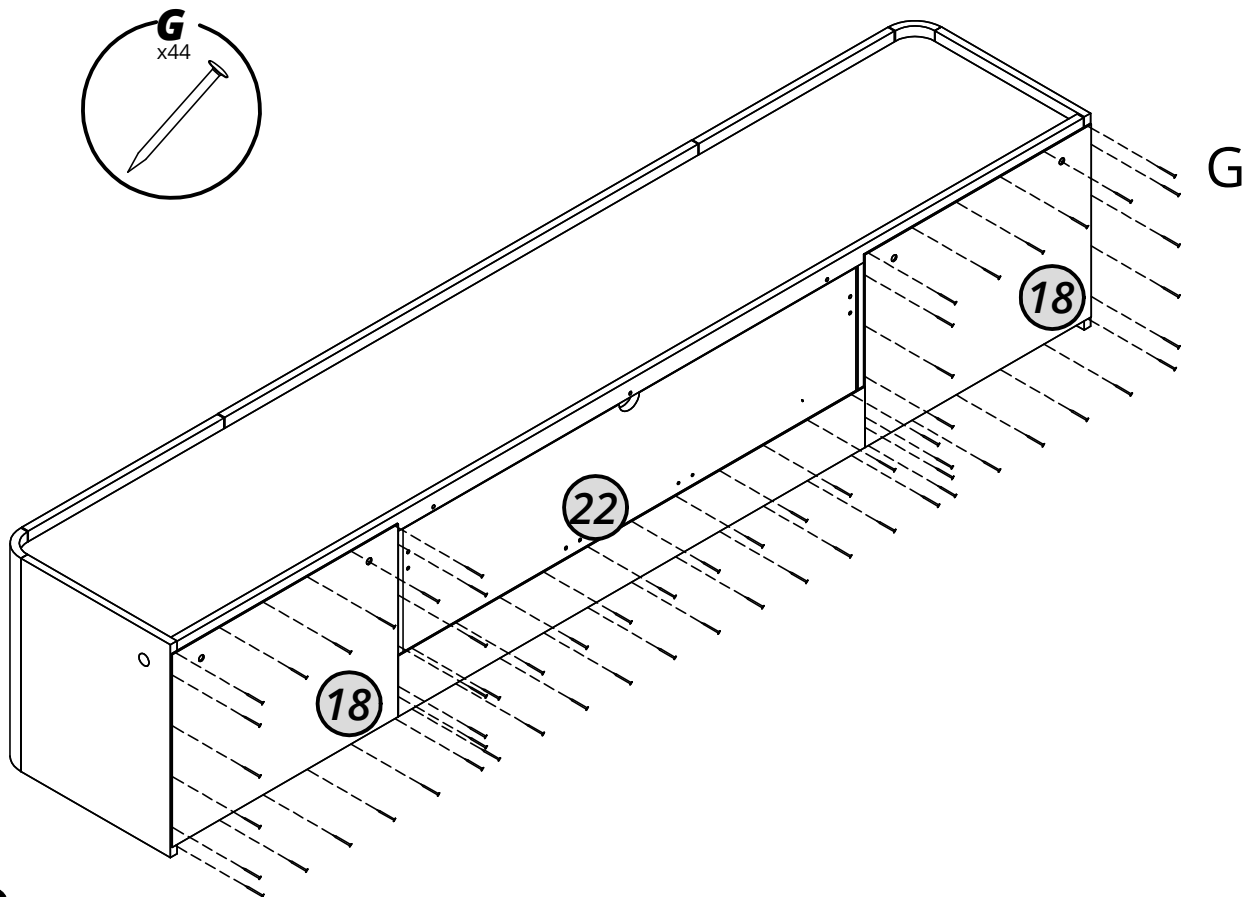
20



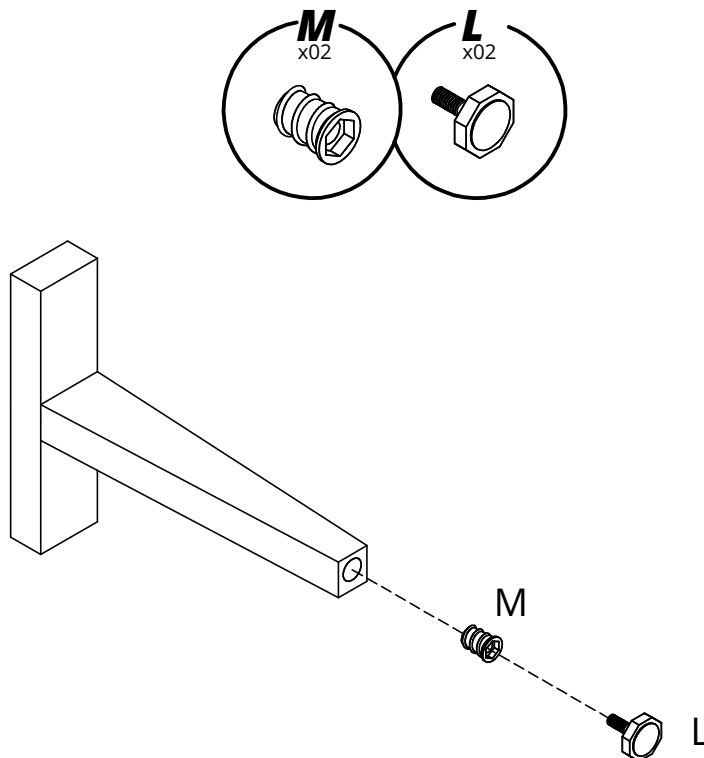
21



22



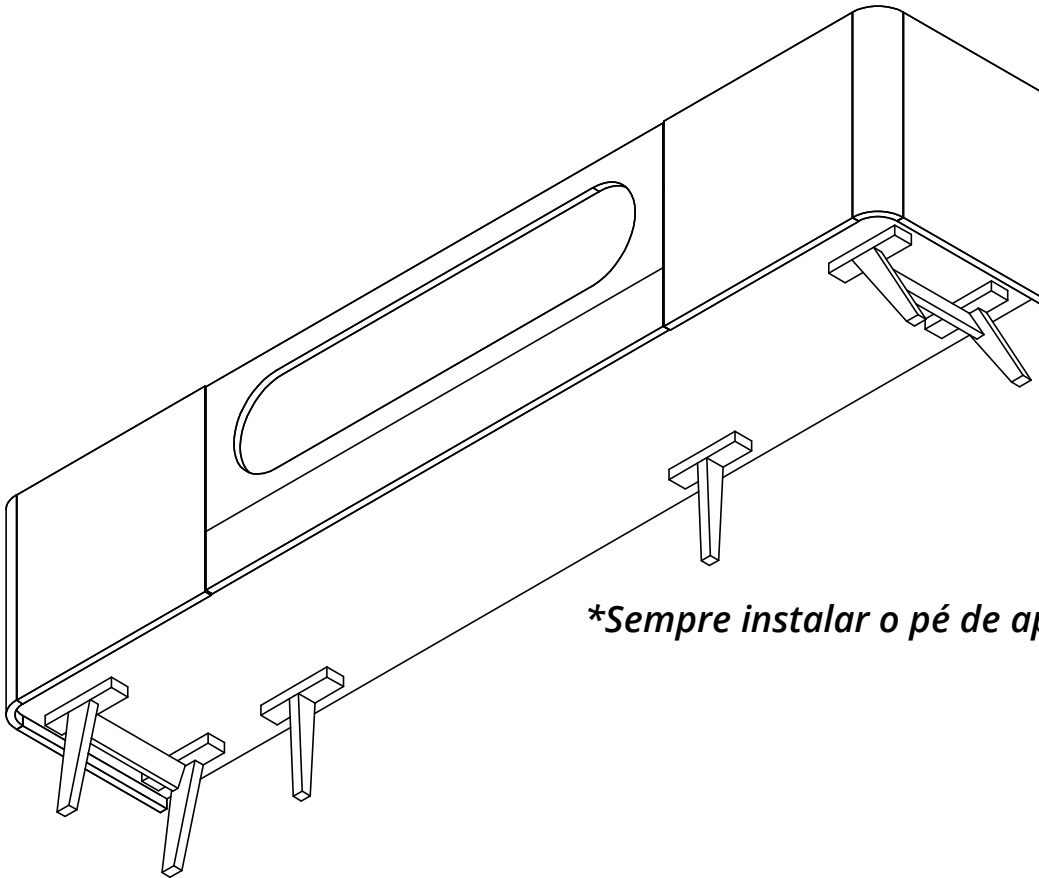
23



Instalar a sapata de regulagem nos pés de apoio de madeira.

24

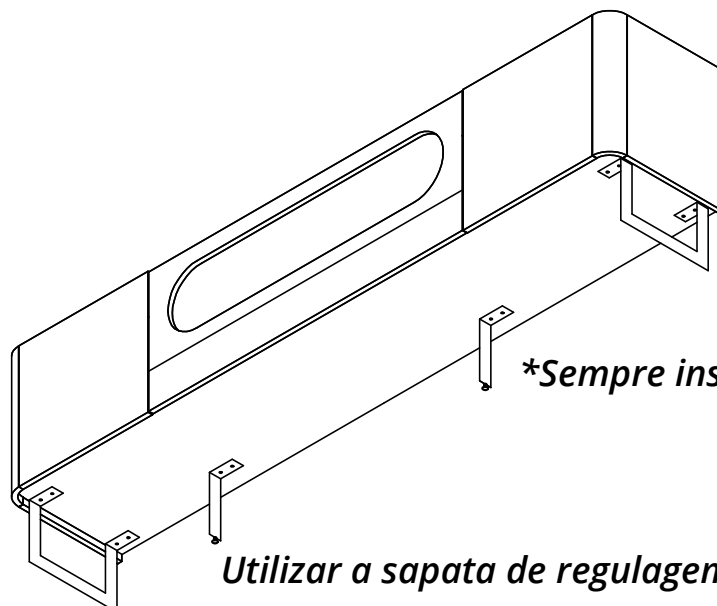
Montagem do Kit Pé de Madeira (Produto Vendido Separadamente).



**Sempre instalar o pé de apoio.*

25

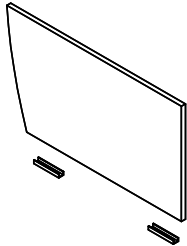
Montagem do Kit Pé de Ferro (Produto Vendido Separadamente).



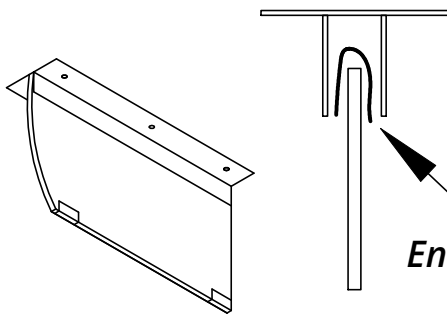
**Sempre instalar o pé de apoio.*

Utilizar a sapata de regulagem do pé de apoio.

Montagem do Kit Pé de Vidro (Produto Vendido Separadamente).



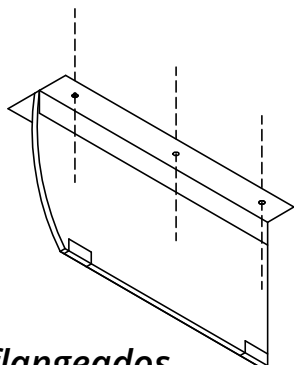
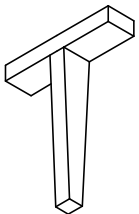
Recorte um pedaço pequeno da espuma E.V.A. para encaixar junto com a sapata plástica.



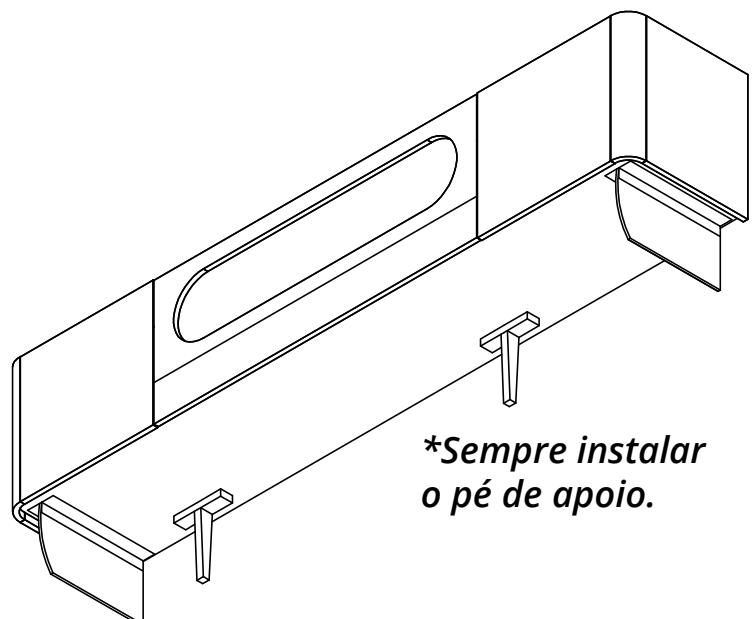
Envolva o E.V.A. no pé de vidro ao fixar no suporte de ferro

Encaixe o vidro no suporte de aço utilizando um pedaço grande da espuma E.V.A.

Utilize os parafusos maiores para fixar os pés centrais e também fixar na base.



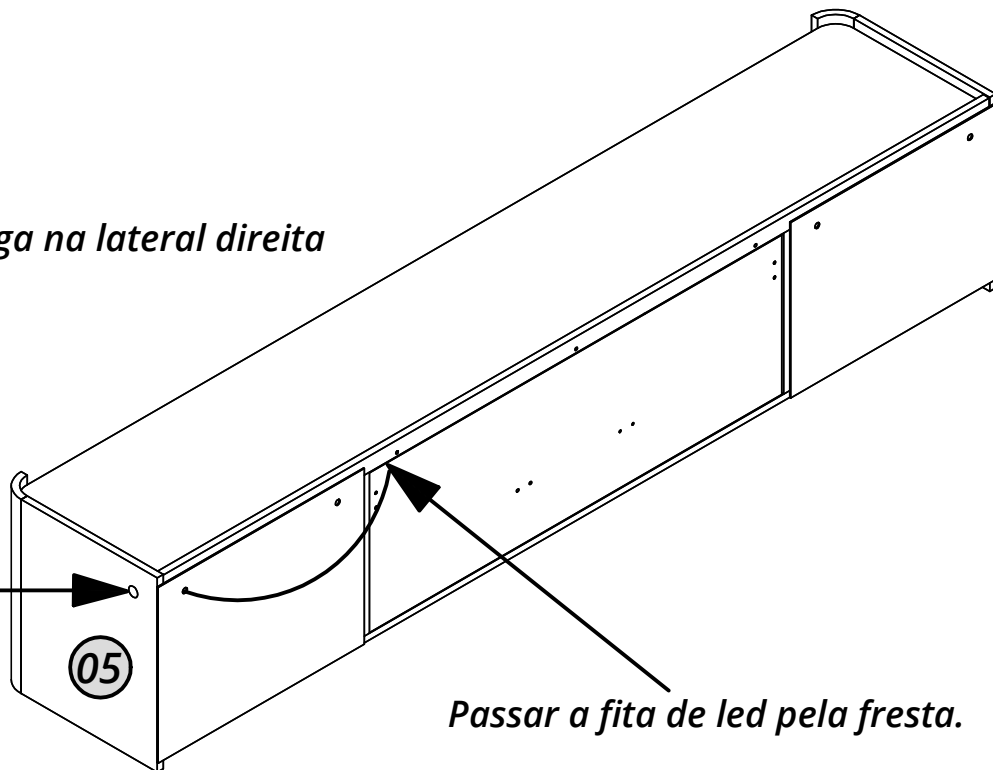
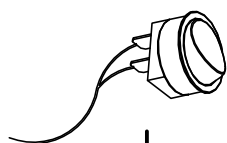
Utilize os parafusos flangeados para fixar os pés centrais



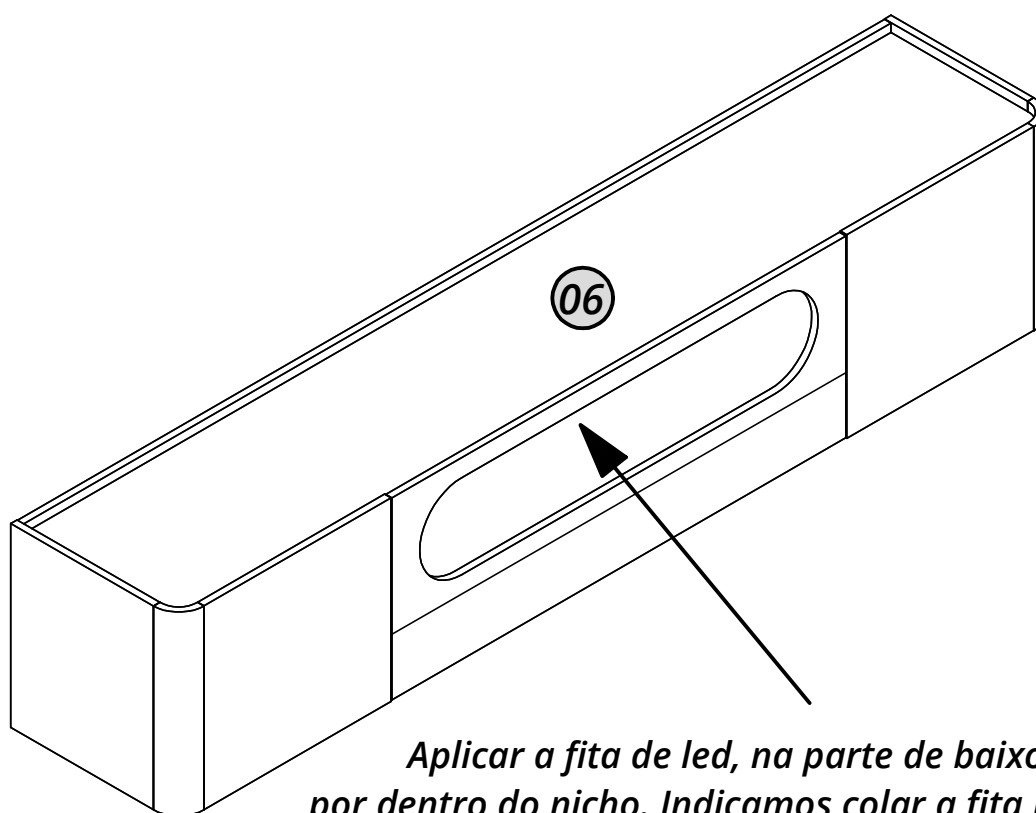
***Sempre instalar o pé de apoio.**

Instalação do kit led

Encaixar o botão liga/desliga na lateral direita



Passar a fita de led pela fresta.



Aplicar a fita de led, na parte de baixo do tampo, por dentro do nicho. Indicamos colar a fita bem no fundo do nicho

