

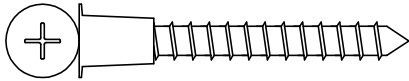
Nº	Cód.	Peças	Piezas	Parts	Medida / Size	Qtd.	Vol.
01	06063	Base	Base	Base	2190x530x12	01	03
02	06060	Lateral esquerda	Lateral izquierda	Left lateral	2190x535x12	01	03
03	06065	Divisória esquerda	División izquierda	Left division	2046x445x15	01	02
04	06066	Divisória direita	División derecha	Right division	2046x445x15	01	02
05	06061	Lateral direita	Lateral derecha	Right lateral	2190x535x12	01	03
06	06062	Tampo	Buzón	Top	2190x518x12	01	03
07	06064	Prateleira	Entrepaña	Shelve	780x390x15	03	02
08	06067	Prateleira central	Entrepaña central	Central shelve	602x445x15	01	02
09	06068	Prateleira menor	Entrepaña menor	Smaller shelve	780x260x15	01	02
10	06069	Portas laterais (Cód. 07857 Porta Ripada)	Puertas laterais	Lateral doors	2027x750x15	02	01
11	06070	Rodapé frontal	Rodapíe frontal	Front skirting board	2190x68x15	01	03
12	06071	Rodapé traseiro	Rodapíe trasero	Rear skirting board	2190x68x15	01	03
13	06073	Trava do rodapé	Traba del rodapíe	Skirting board clog	495x68x15	04	03
14	06074	Frente de gaveta	Frente del cajón	Drawer's dace	590x162x15	04	03
15	06075	Lateral de gaveta	Lateral de cajón	Drawer's lateral	395x100x15	08	02
16	06076	Contra fundo	Pieza trasera del cajón	Drawer's back	547x100x15	04	02
17	06077	Moldura superior	Moldura superior	Upper frame	2190x82x15	01	03
18	06078	Vista lateral	Moldura lateral	Lateral frame	2190x35x15	02	03
19	07443	Trilho superior	Trilho superior	Upper trail	2188x70x15	01	03
20	06083	Fundo maior	Fondo mayor	Bigger bottom	2120x797x2,5	02	01
21	06084	Fundo menor	Fondo menor	Smaller bottom	2120x615x2,5	01	01
22	06085	Fundo de gaveta	Fondo del cajón	Drawer's bottom	577x400x2,5	04	03
23	*	Porta espelho	Puerta espejo	Mirror door	2008x737x40	01	04
24	06072	Prateleira riscada	Entrepaña listado	Striped shelve	780x390x15	01	02
25	07858	Porta semi ripada (apenas na versão Semi Ripada)	Puerta	Door	2027x750x12	02	01
26	07854	Ripa (apenas na versão Semi Ripada)	Ripia	Slath	2009x48x12	08	01

# ROYALE - 3P

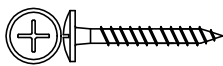
roupiro | ropero | wardrobe

02

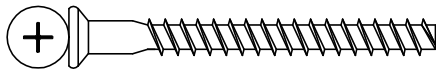
Acessórios e ferragens | Herrajes | Hardwares



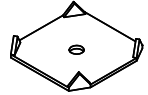
A - cód. 30008477 032 un.



B - cód. 3000708 016 un.



C - cód. 30010093 016 un.



D - cód. 30001164 040 un.



E - cód. 30000730 040 un.



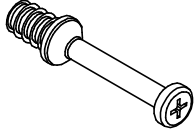
F - cód. 30000711 202 un.



G - cód. 30010241 004 un.



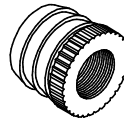
H - cód. 30000783 150 un.



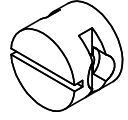
I - cód. 30006753 016 un.



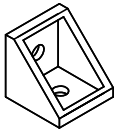
J - cód. 30001073 016 un.



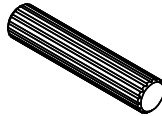
K - cód. 30000856 016 un.



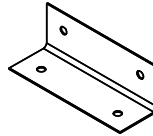
L - cód. 30008479 008 un.



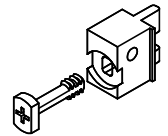
M - cód. 30009931 012 un.



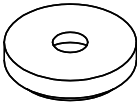
N - cód. 30000770 008 un.



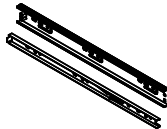
O - cód. 30003829 018 un.



P - cód. 30005270 005 un.



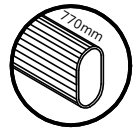
Q - cód. 30000853 008 un.



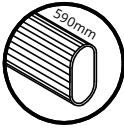
R - cód. 30013843 004 un.



S - cód. 30001188 006 un.



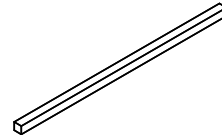
T - cód. 30014154 002 un.



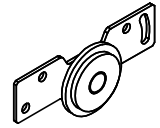
U - cód. 30009113 001 un.



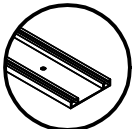
V - cód. \* 002 un.



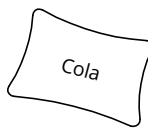
W - cód. 30009116 002 un.



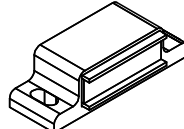
X - cód. 30014668 001 un.



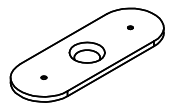
Y - cód. 30017985 001 un.



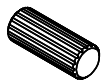
Z - cód. 30000792 002 un.



A1 - cód. 30011233 002 un.



B1 - cód. 30011234 002 un.

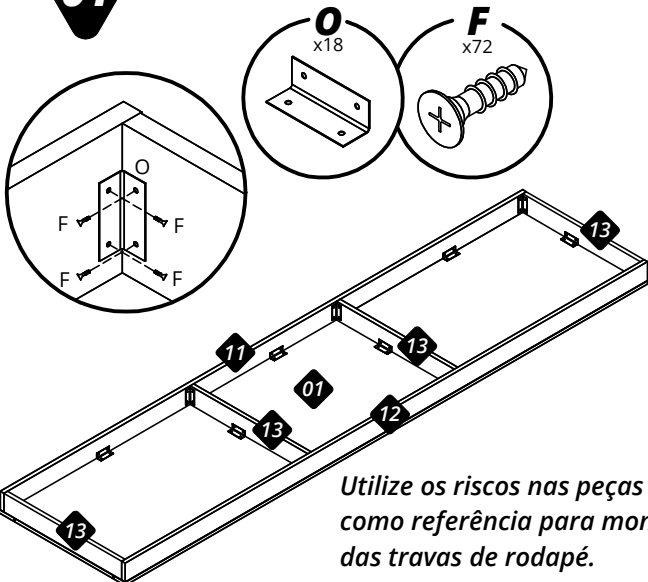


C1 - cód. 30016093 016 un.



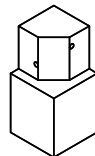
D1 - cód. 30015971 040 un.

01

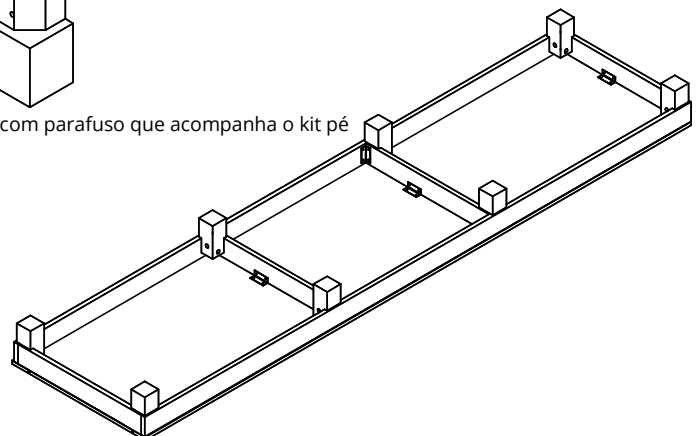


Utilize os riscos nas peças 11 e 12 como referência para montagem das travas de rodapé.

MONTAGEM COM KIT PÉ\* - opcional  
\*vendido separadamente



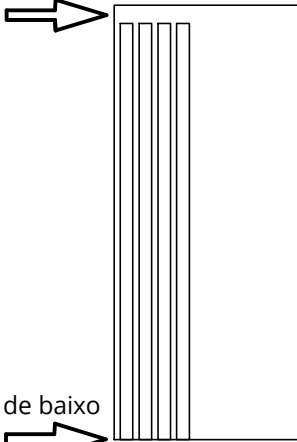
fixar com parafuso que acompanha o kit pé



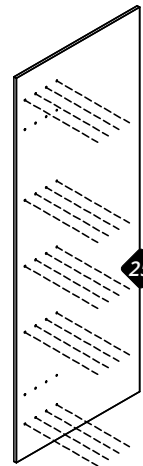
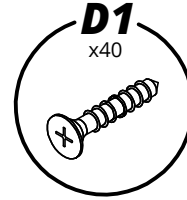
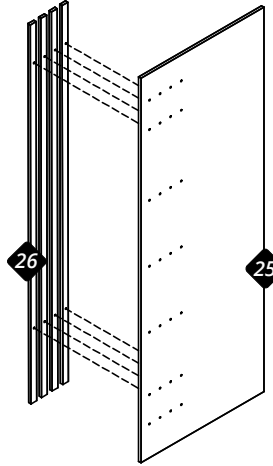
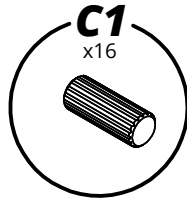
02

## MONTAGEM DA PORTA NA VERSÃO SEMI RIPADO

parte de cima

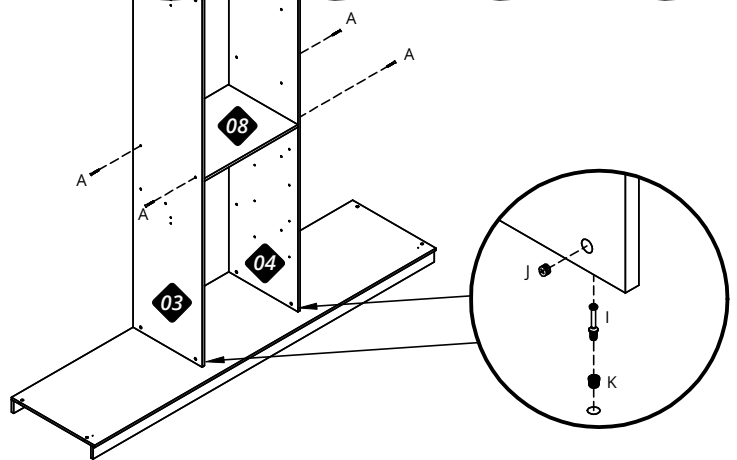
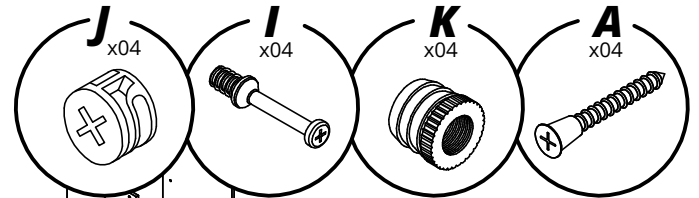
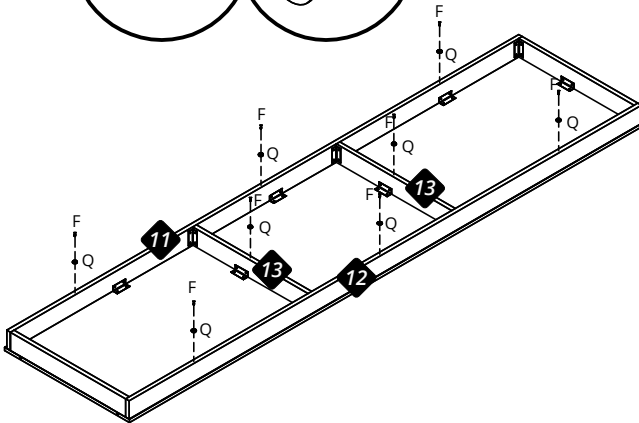
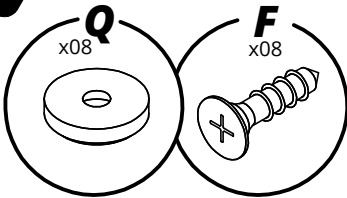


ATENÇÃO: ao colocar as cavilhas, as ripas sempre devem ser alinhadas na parte de baixo da porta.

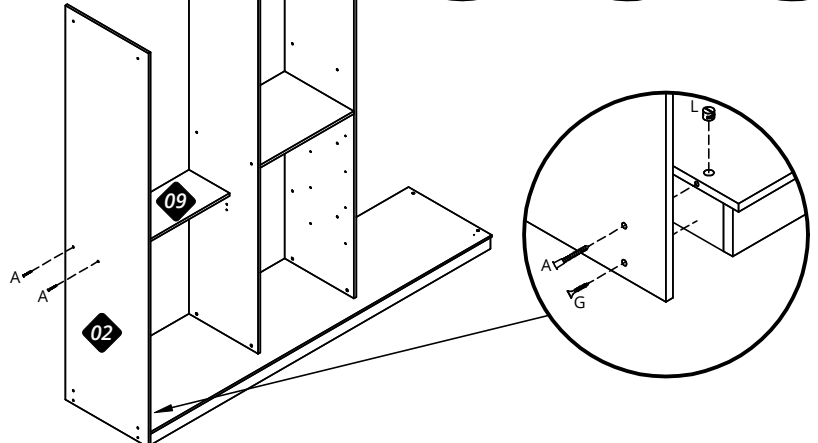
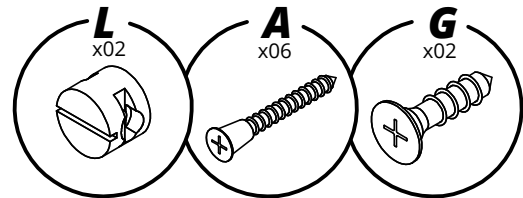
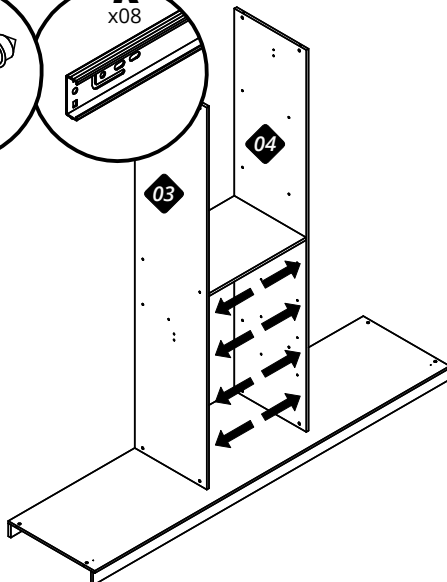
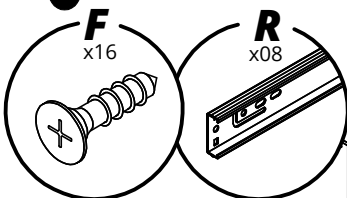


Finalize utilizando o parafuso D1 para fixar as ripas na porta.

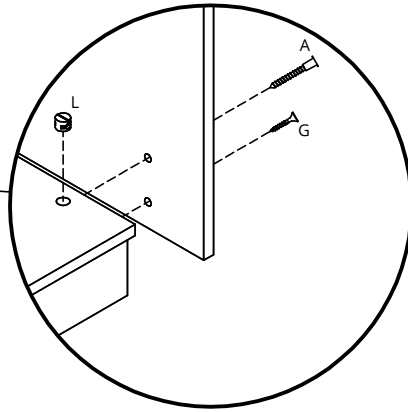
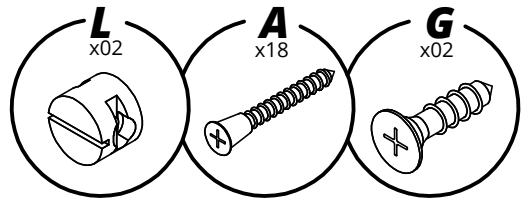
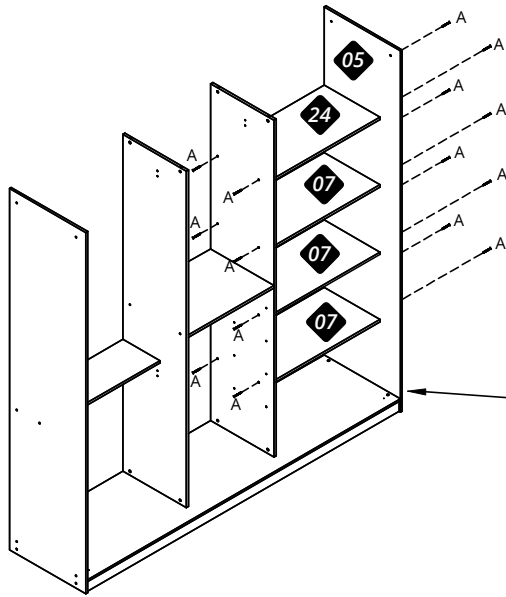
03



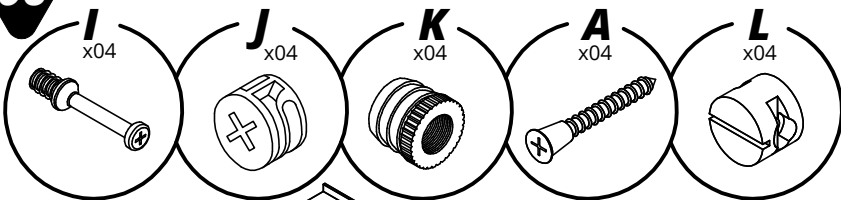
04



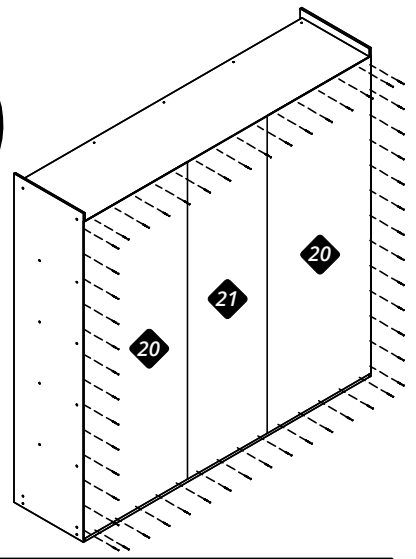
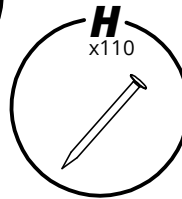
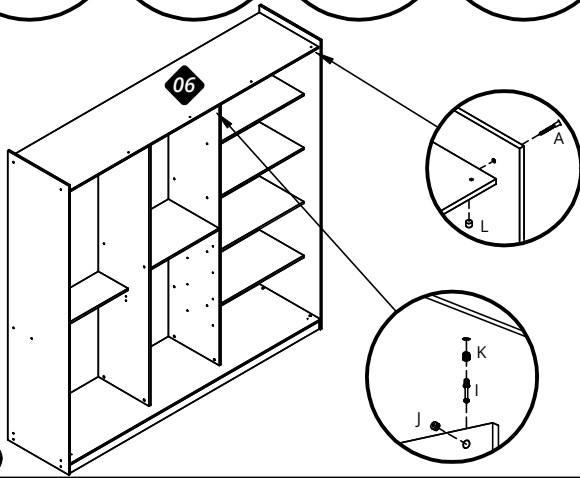
05



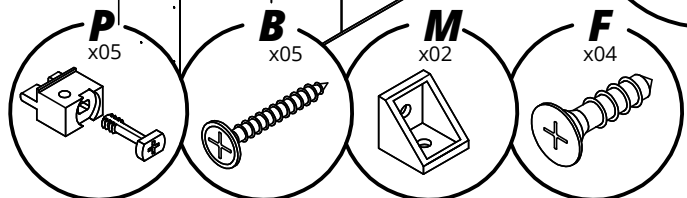
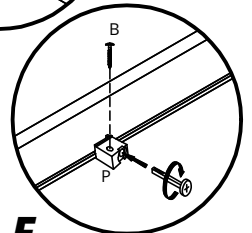
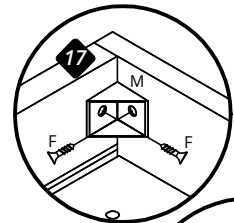
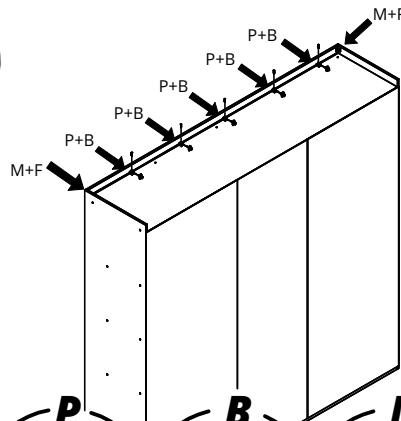
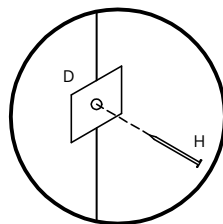
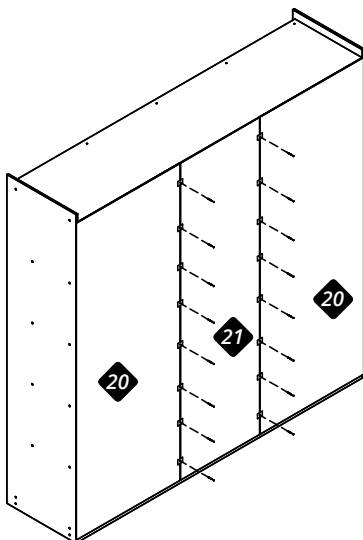
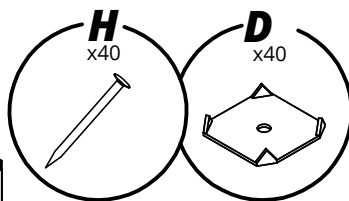
06



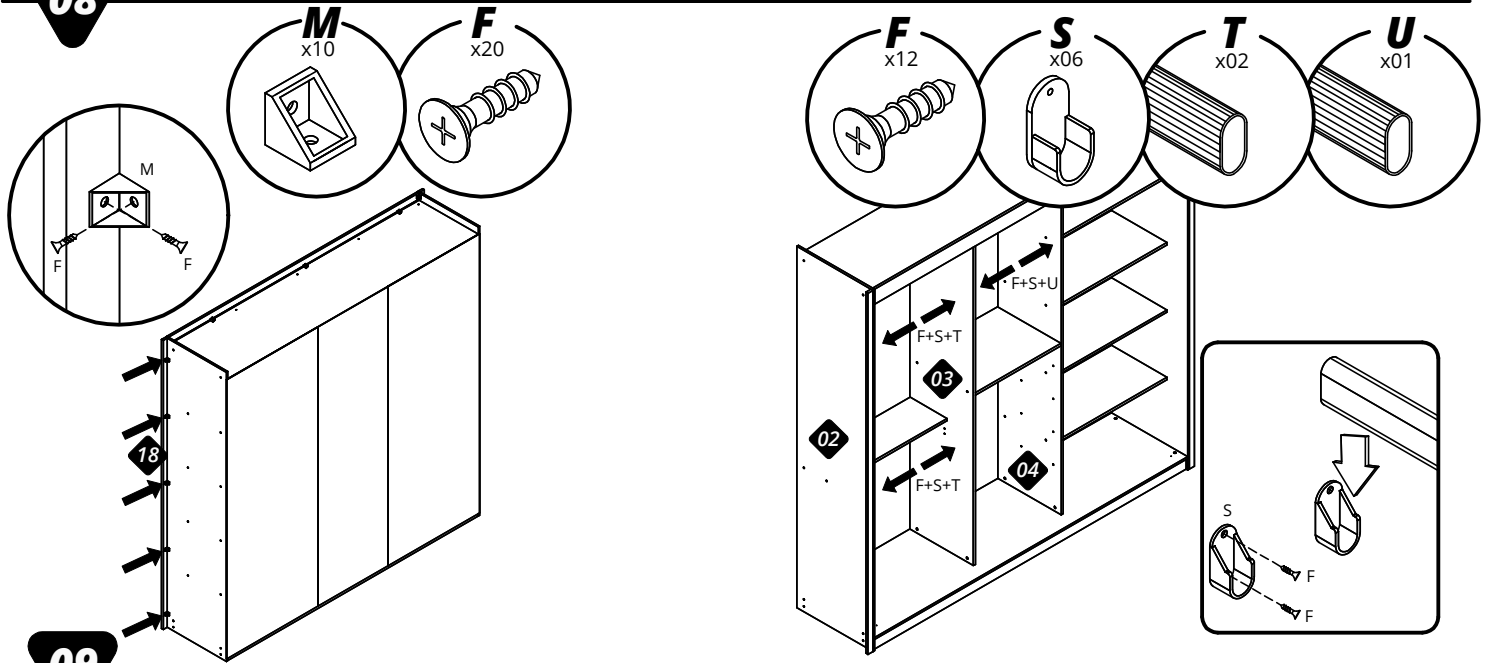
Atenção: Orientamos também, pregar os fundos nas prateleiras.



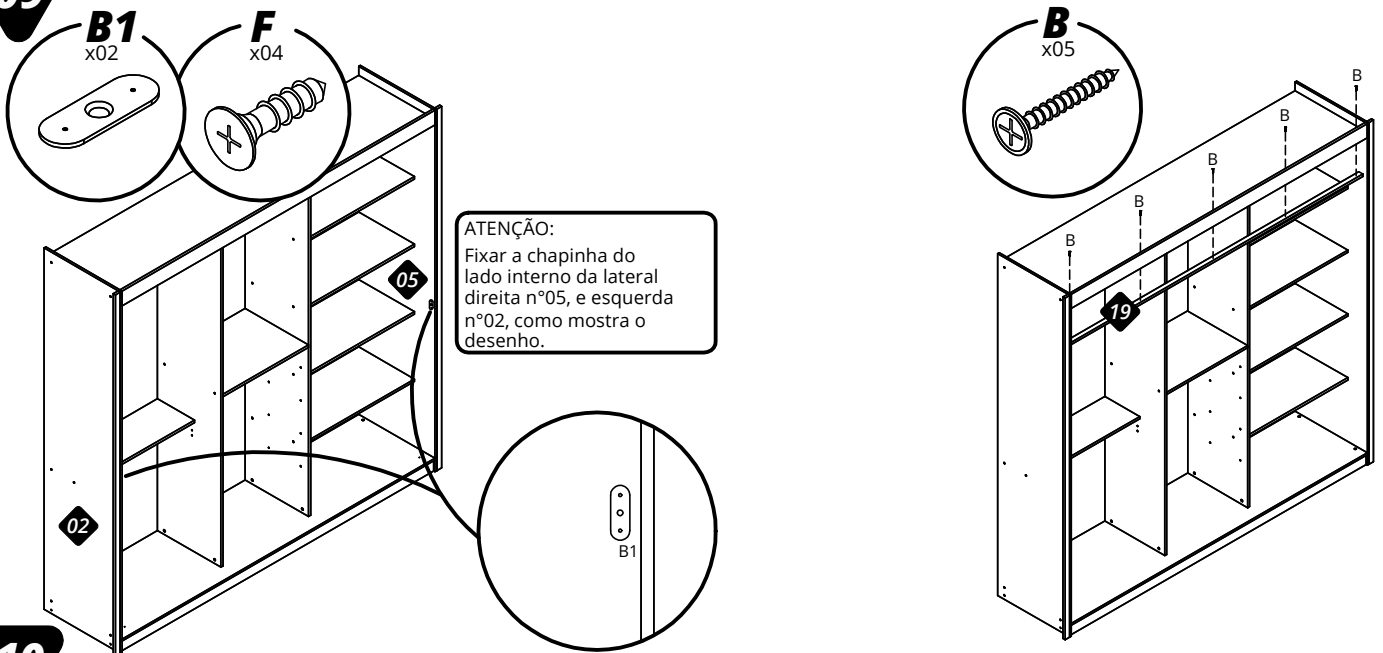
07



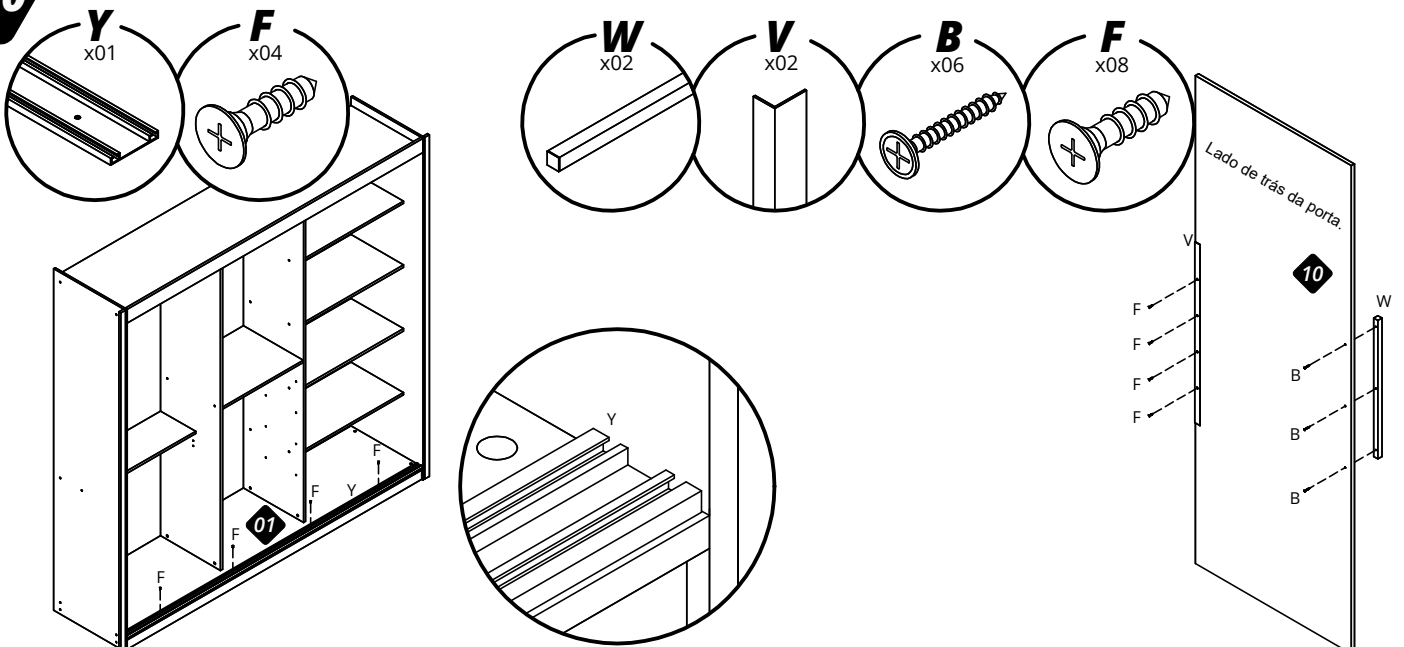
08



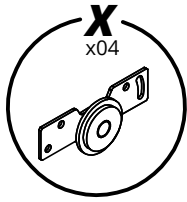
09



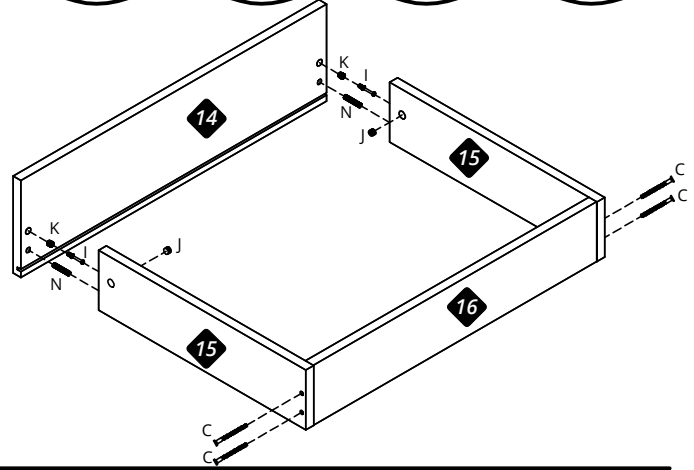
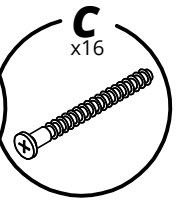
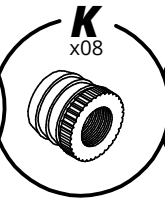
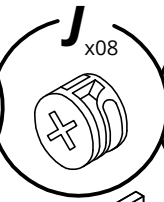
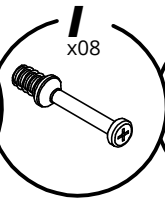
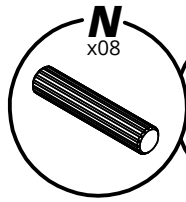
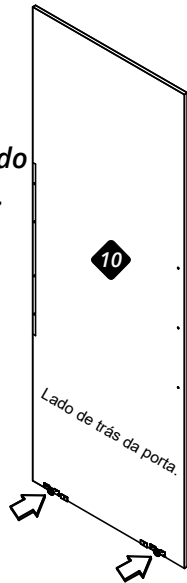
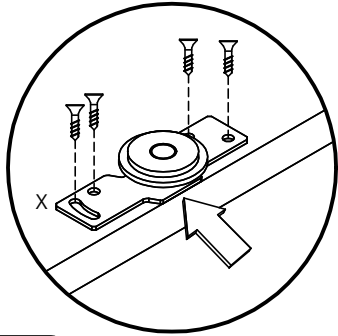
10



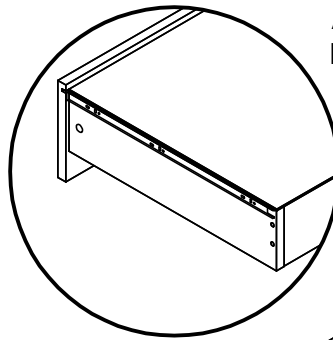
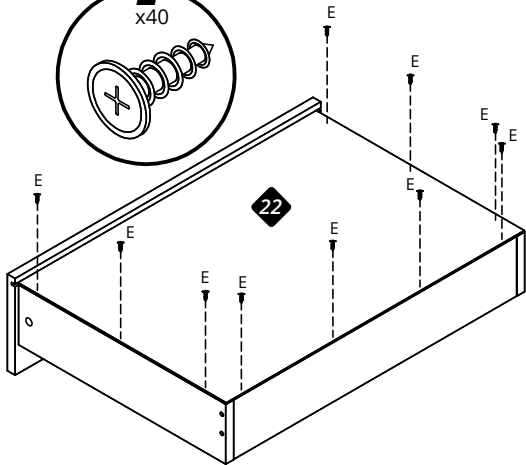
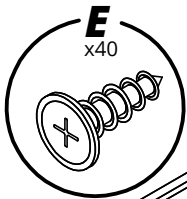
11



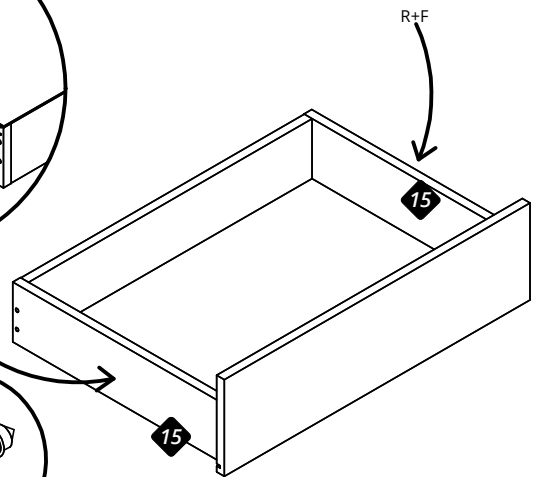
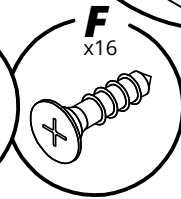
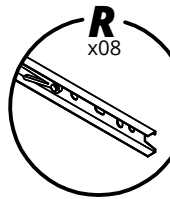
Atenção: Fixar a Roldana alinhando na porta como mostra o desenho.



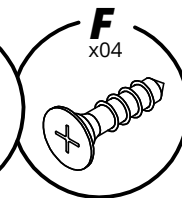
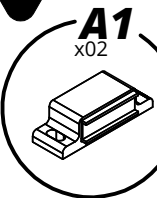
12



Atenção: alinhar na parte de baixo da gaveta a corredeira.



13



ATENÇÃO:  
Fixar fazendo na porta  
como mostra o desenho

