

**Atenção**  
Atención  
Attention

**Este produto deve ser montado por um profissional.**  
Este producto debe ser ensamblado por un profesional.  
This product must be assembled by a professional.

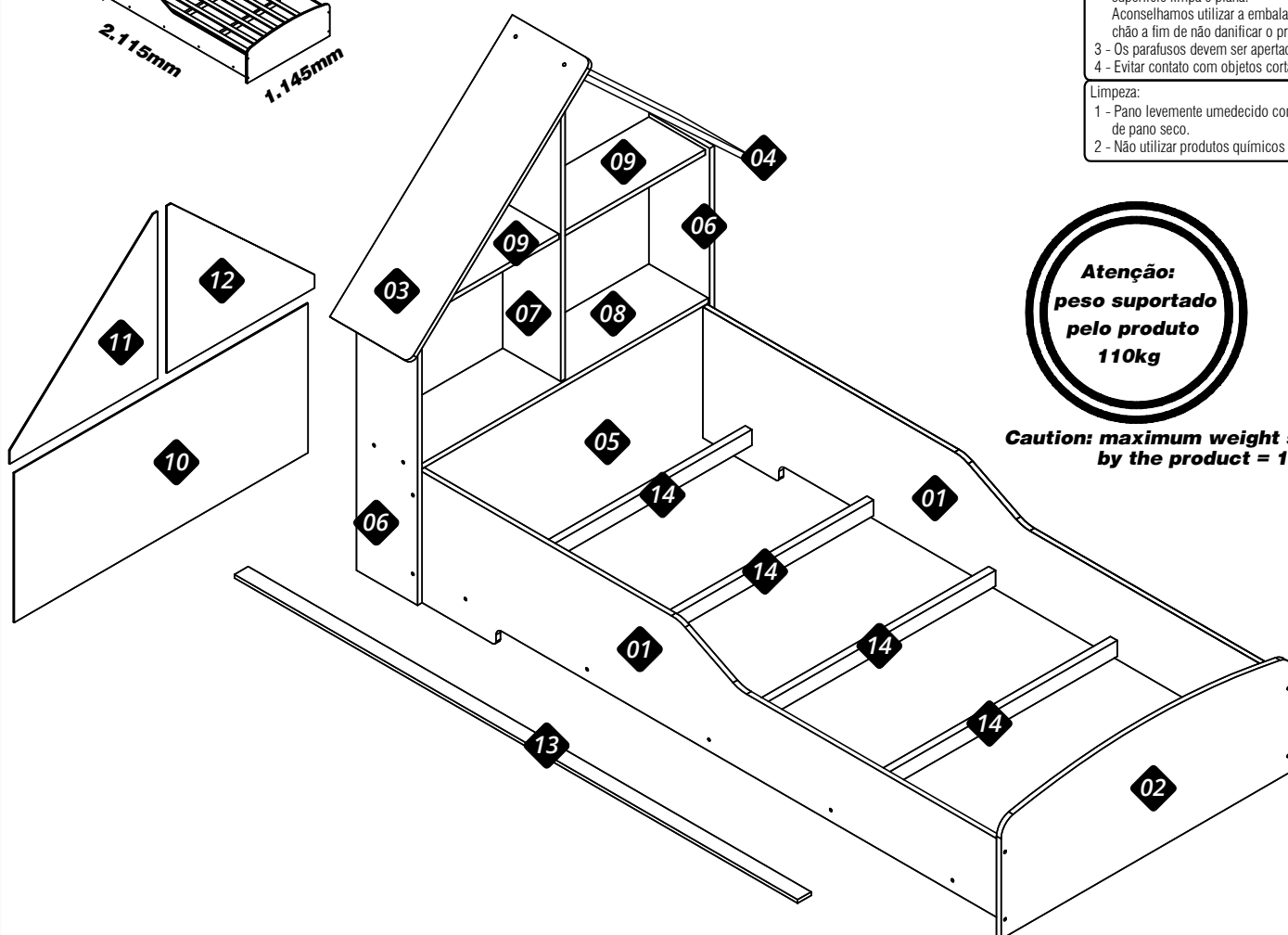
Pessoas necessárias para montagem	Ferramentas necessárias (não fornecidas)
 1 pessoa	 martelo  martelo borraça  chave comum  chave fenda  chave philips

**Atenção:**

- 1 - Ler e observar atentamente toda instrução antes de iniciar a montagem.
- 2 - A montagem do produto deverá ser feita em uma superfície limpa e plana. Aconselhamos utilizar a embalagem para forrar o chão a fim de não danificar o produto.
- 3 - Os parafusos devem ser apertados periodicamente.
- 4 - Evitar contato com objetos cortantes.

**Limpeza:**

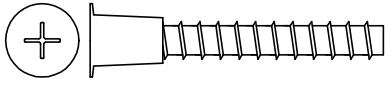
- 1 - Pano levemente umedecido com água, seguido de pano seco.
- 2 - Não utilizar produtos químicos ou abrasivos.



**Caution: maximum weight supported by the product = 110kg**

Nº	Cód.	Peças	Piezas	Parts	Medida / Size	Qtd.	Vol.
01	03017	Barras	Lateral del travessaño	Side bar	1900x373	02	01
02	03018	Peseira	Pesera	Footboard	960x370	01	01
03	03019	Telhado maior	Tejado mayor	Roof	820x260	01	01
04	03020	Telhado menor	Tejado menor	Minor roof	770x255	01	01
05	03021	Cabeceira	Respaldar	Headboard	945x375	01	01
06	03022	Lateral	Lateral	Lateral	820x200	02	01
07	03023	Divisão	División	Division	880x190	01	01
08	03024	Base	Base	Base	945x195	01	01
09	03025	Prateleiras	Entrepaños	Shelves	465x185	02	01
10	03026	Fundo inferior	Fondo inferior	Lower back	965x425	01	01
11	03027	Fundo superior esquerdo	Fondo superior izquierdo	Left upper back	485x475	01	01
12	03030	Fundo superior direito	Fondo superior derecho	Right upper back	485x475	01	01
13	01895	Ripas	Rípias	Lath	1850x45	07	01
14	01163	Travessa	Travessaño	Crossbar	915x45	05	01

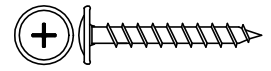
Acessórios e ferragens | Herrajes | Hardware



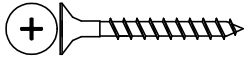
(A) cód. 30001112 034 un.



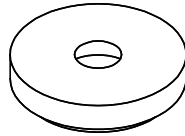
(B) cód. 30000711 008 un.



(C) cód. 30000843 002 un.



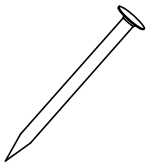
(D) cód. 30012945 035 un.



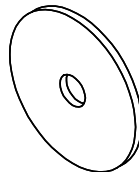
(E) cód. 30000853 008 un.



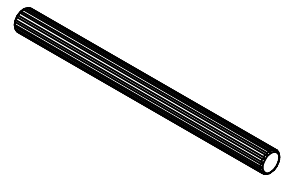
(F) cód. \* 004 un.



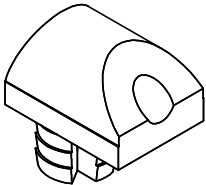
(G) cód. 30000783 044 un.



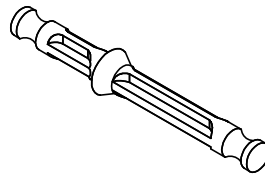
(H) cód. 30013579 045 un.



(I) cód. 30000733 002 un.



(J) cód. 30009342 002 un.

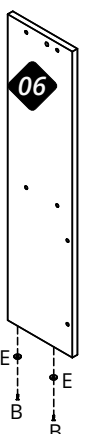
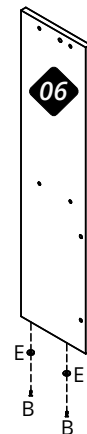
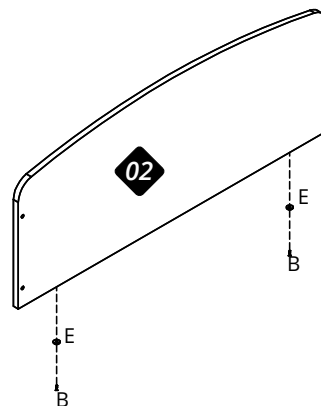
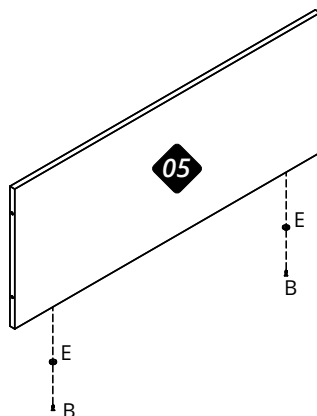
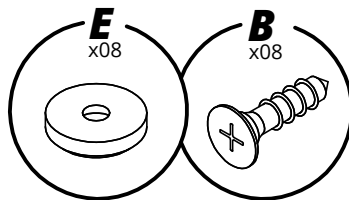
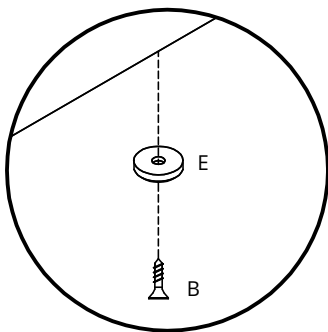


(K) cód. 30001136 001 un.

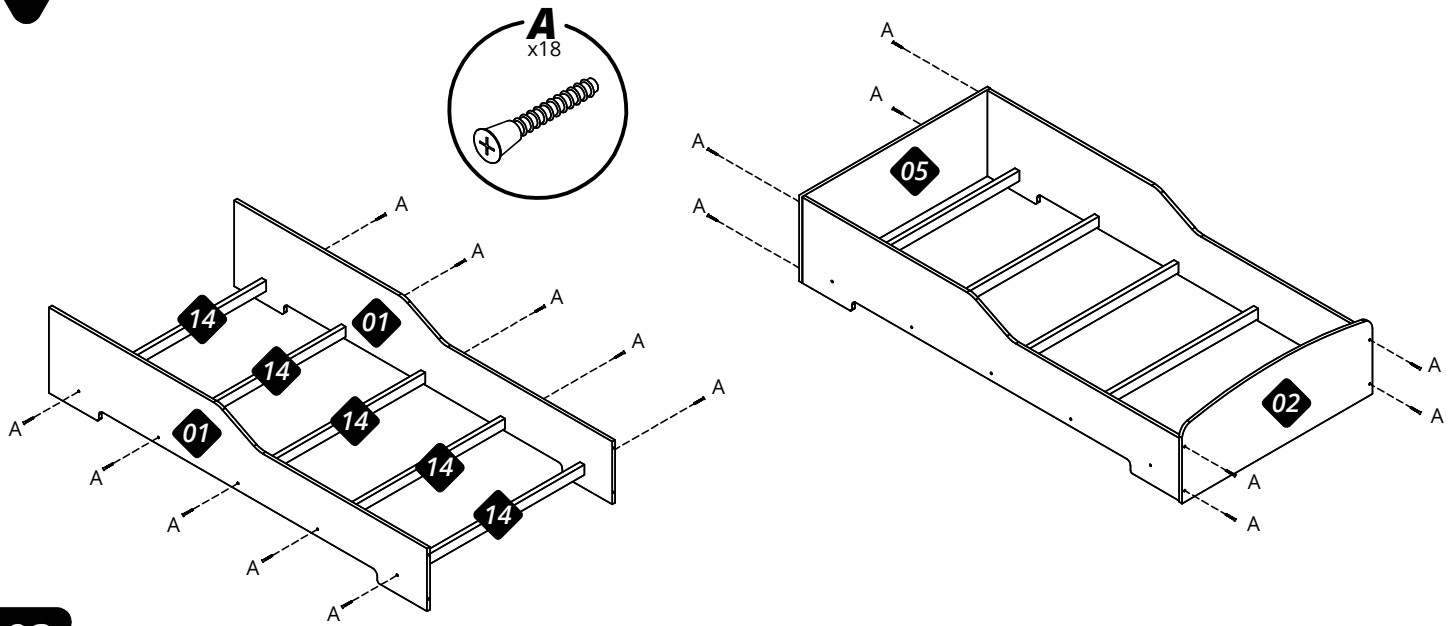


(L) cód. 30001073 002 un.

01



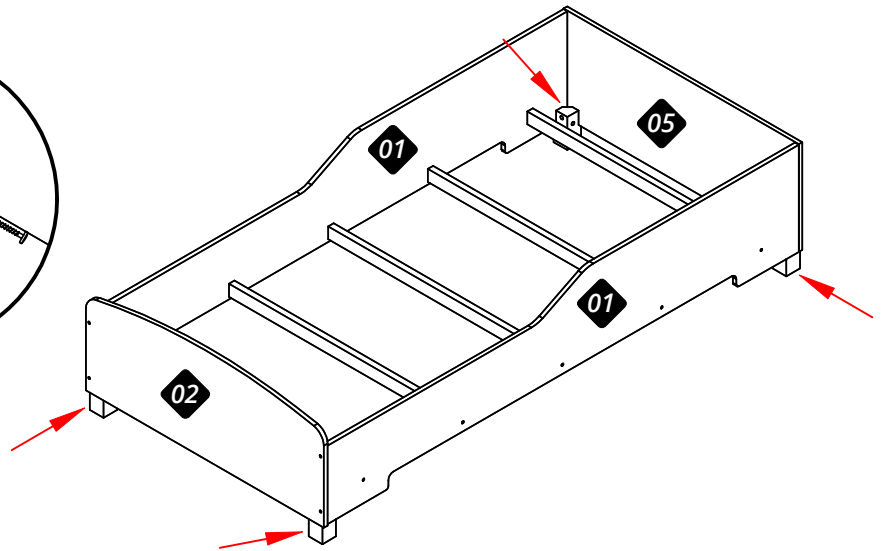
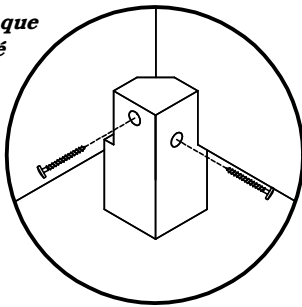
02



03

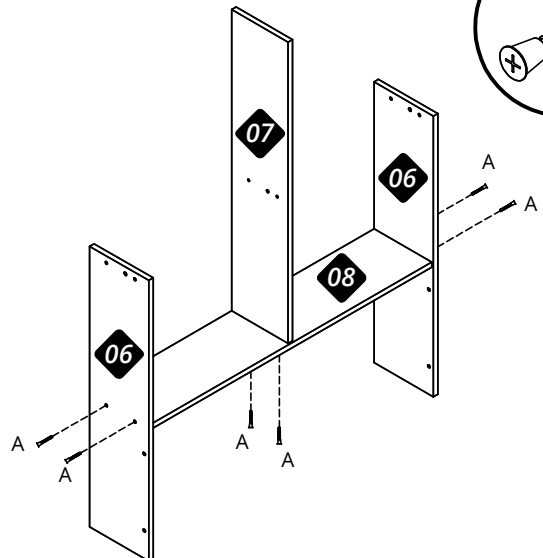
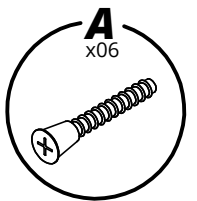
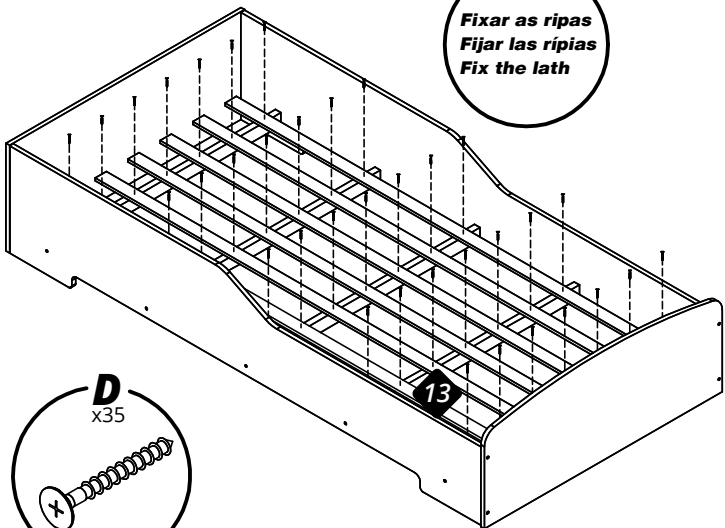
**Atenção: Montagem do kit pé (vendido separadamente)**

fixar com parafuso que acompanha o kit pé



04

Fixar as ripas  
Fijar las ripas  
Fix the lath



05

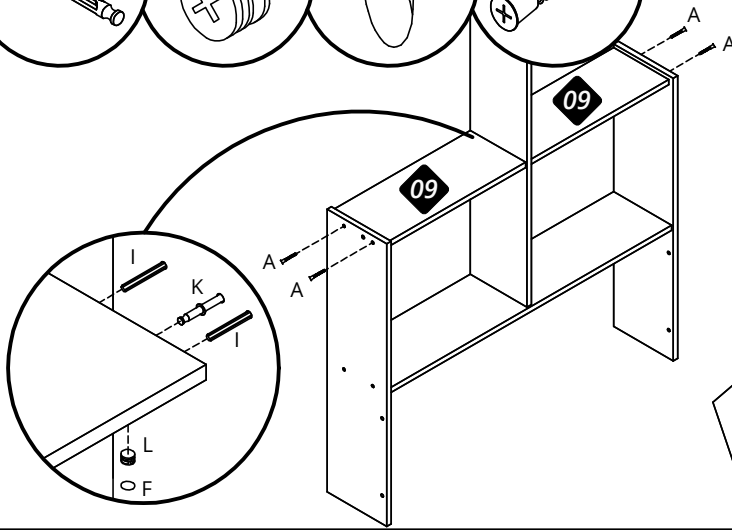
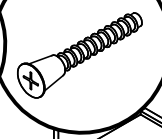
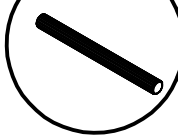
I  
x02

K  
x01

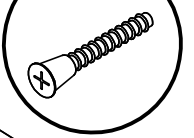
L  
x02

F  
x04

A  
x04

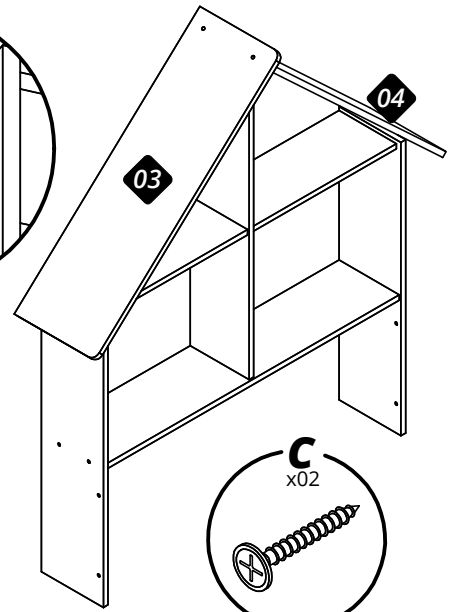
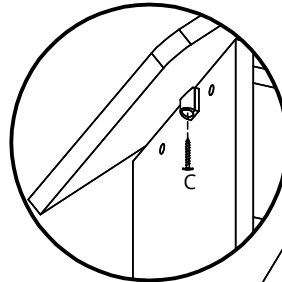
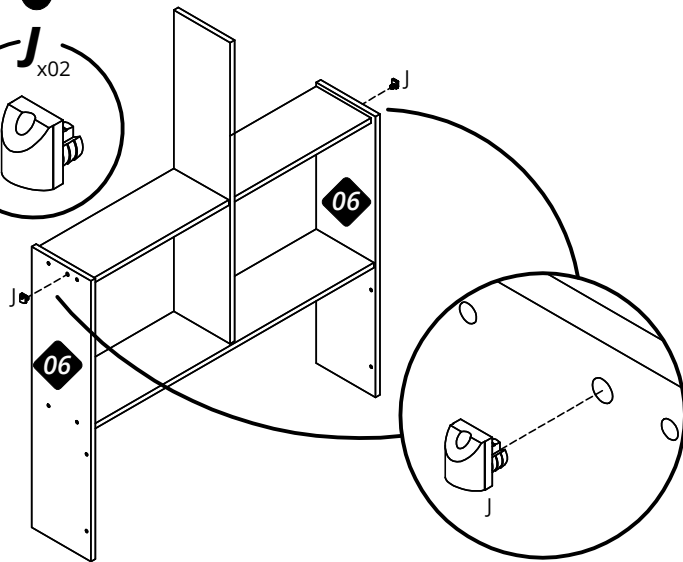
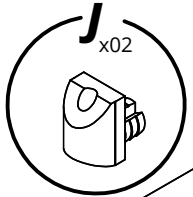


A  
x02

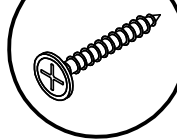


06

J  
x02

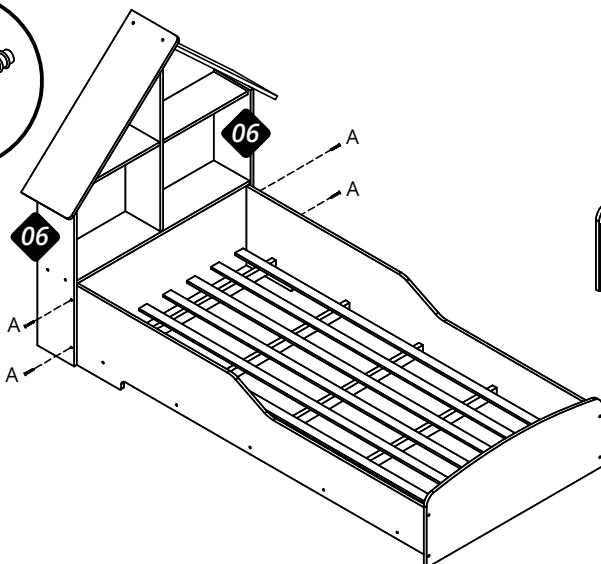
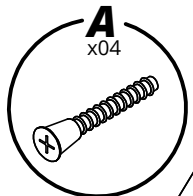


C  
x02



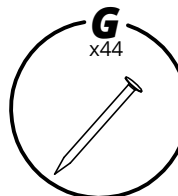
07

A  
x04



Pregar os fundos  
Clavar los fondos  
To nail the backs

G  
x44



H  
x44

